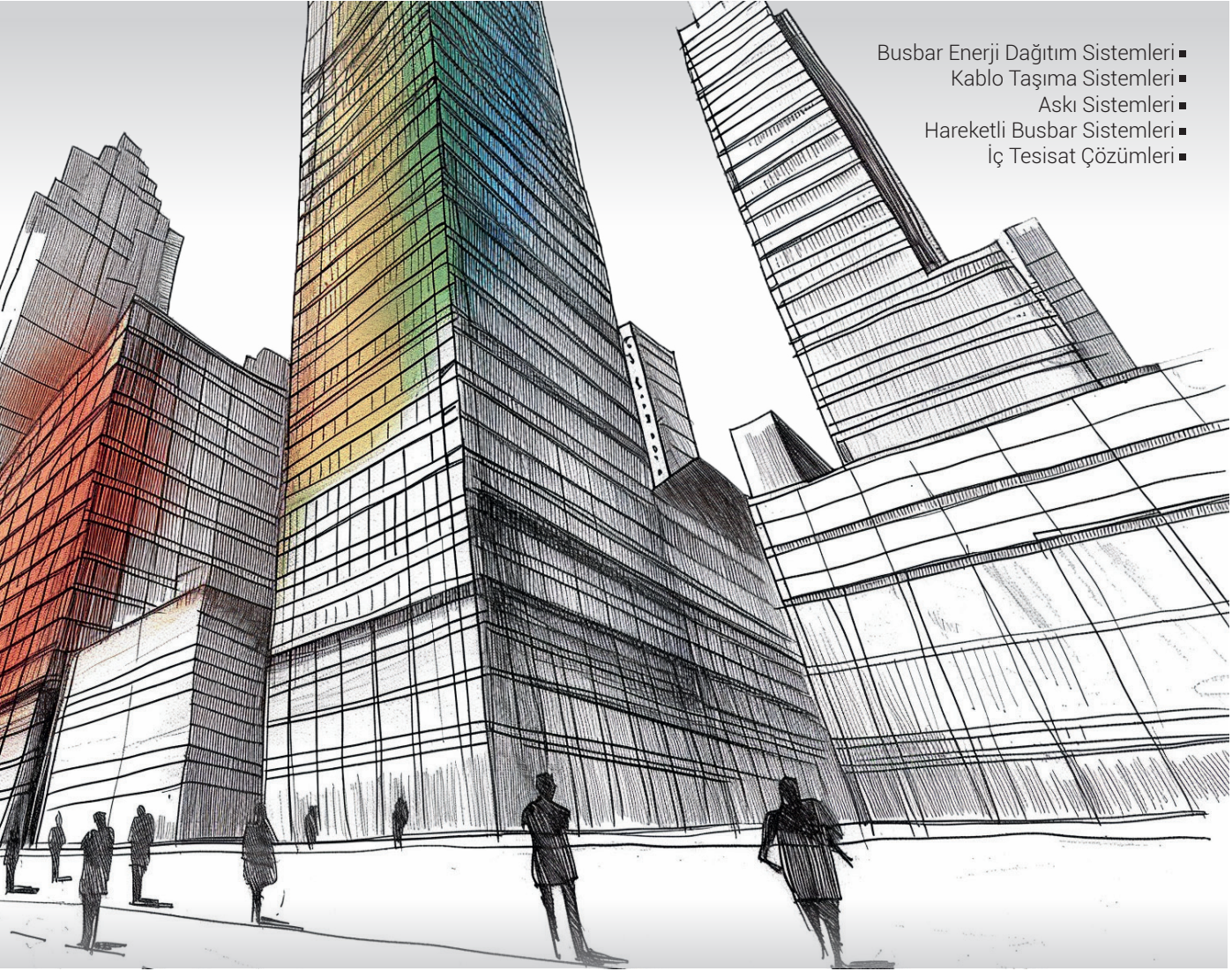




PANORAMA



- Busbar Enerji Dağıtım Sistemleri
- Kablo Taşıma Sistemleri
- Askı Sistemleri
- Hareketli Busbar Sistemleri
- İç Tesisat Çözümleri



EAE Grup rakamlarla;



1973
kuruluş tarihi

1973 yılında kurulan EAE Elektrik A.Ş. EAE Grup'un ana kuruluşudur. Elektrik sektöründe dünya çapında bir üreticidir.



280.000m²
kapalı üretim alanı

Kuruluş : 1973
Kapalı üretim alanı : 280.000m²
Ürün grupları : Busbar Enerji Dağıtım Sistemleri
Aydınlatma Busbar Sistemleri
Kablo Kanalı Sistemleri
Döşeme Altı Enerji Dağıtım Sistemleri
Trolley Busbar Enerji Dağıtım Sistemleri



5
üretim tesisi

Şirketler : EAE Elektrik
EAE Aydınlatma
EAE Elektroteknik
EAE Teknoloji
EAE Makine

Üretim tesisi sayısı : 5



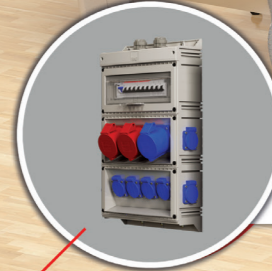
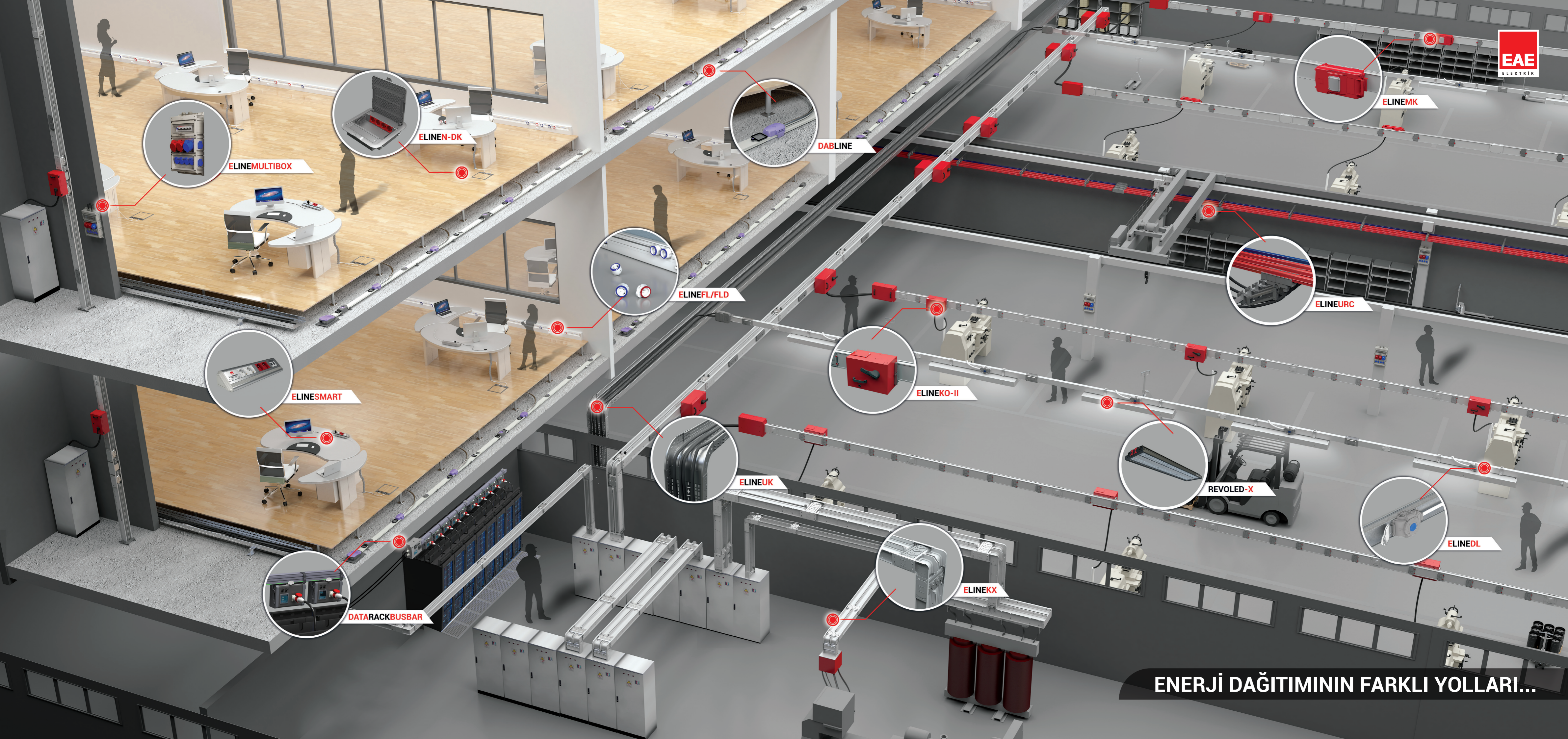
3
AR-GE Merkezi

Ürün gruplarının ISO 9001, ISO 14001, ISO 45001 ve ISO 27001 standartlarına uygun olarak tasarlanması ve üretilmesinde, yalın üretim, yenilikçi, müşteri odaklı ürün geliştirme prensiplerine uyulur.

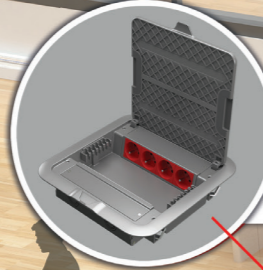
EAE Elektrik A.Ş. busbar ürünlerinin, IEC 61439-1/6 ve UL standartlarına uygunluğu KEMA / DEKRA (Hollanda) laboratuvarları tarafından onaylanmıştır. Bu uygunluk KEMA-KEUR ve UL tarafından periyodik olarak denetlenmektedir.



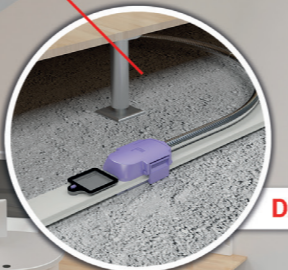
100+
ihracat yapılan ülke



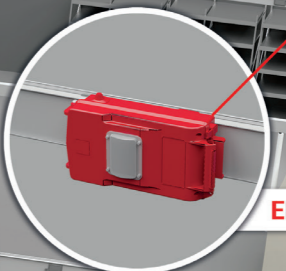
ELINEMULTIBOX



ELINEN-DK



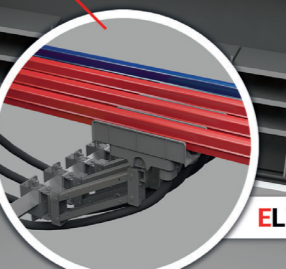
DABLINE



ELINEMK



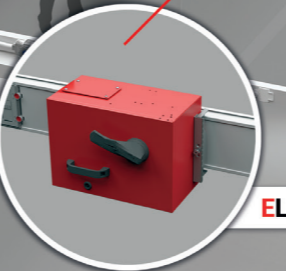
ELINEFL/FLD



ELINEURC



ELINESMART



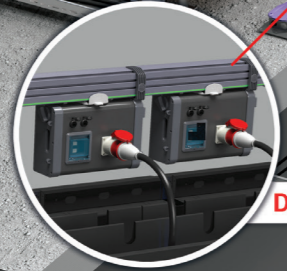
ELINEKO-II



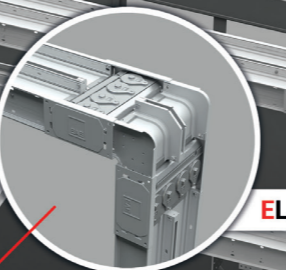
ELINEUK



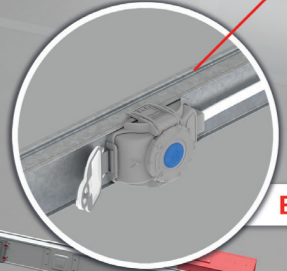
REVOLED-X



DATARACKBUSBAR



ELINEKX



ELINEDL

ENERJİ DAĞITIMININ FARKLI YOLLARI...

BUSBAR KANAL ENERJİ DAĞITIM SİSTEMLERİ



ELINEKX Busbar Kanal Enerji Dağıtım Sistemleri 400A...6300A



Genel Tanıtım

E-Line KX serisi, kompakt busbar sistemi 400A' den 6300A' e kadar çok geniş bir akım aralığıyla ve yeni teknolojisiyle kullanımınıza sunulmuştur.

Özellikleri:

- Ek noktalarından veya çıkış prizlerinden akım alma imkanı (Bolt-on veya Plug-in)
- Yüksek mekanik ve elektriksel dayanım
- Profesyonel avantajlar sağlayan kompakt yapı
- Ek noktalarında tek civata konstrüksiyonu ile hızlı, kolay ve güvenli montaj
- Pano ve sistem maliyetinde büyük tasarruf sağlayan çıkış üniteleri
- Minimum gerilim düşümü sağlayan özel tasarım
- Kalay kaplı, alüminyum veya bakır iletkenler
- IP55 koruma sınıfı
- Alüminyum gövde
- Epoksi izolasyon
- IEC 60331'e uygun yangın altında çalışma şartları

Kullanım Alanları:

- Fabrikalarda üretim alanları
- Tekstil tesisleri
- Mobilya tesisleri
- Otomotiv fabrikaları
- Otomotiv yan sanayisi
- Alışveriş merkezleri
- Fuar alanları
- Yüksek katlı binalar
- Oteller
- Hastaneler
- İş merkezleri

E-Line KX Modüler Yapı Kompakt Busbar'ın Avantajları

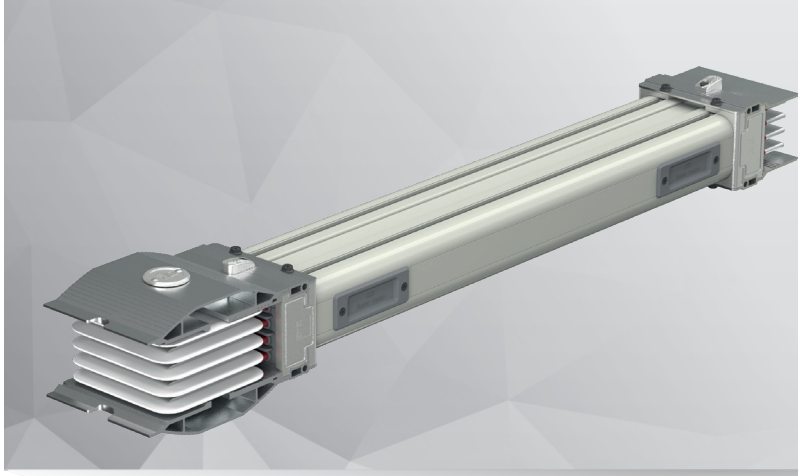
- Kompakt yapı sayesinde yüksek kısa devre dayanımı
- Kablolu sistemlere göre daha az gerilim düşümü
- Özel alaşımlı metal gövde ile yüksek mekanik dayanım ve daha az elektromanyetik kirlilik
- Daha iyi soğuma kabiliyeti
- Yangına karşı yüksek dayanım
- Sismik dayanım
- Yüksek IP seviyesi (IP55 standart, IP65/67 opsiyonel)
- Kablolu sistemlere göre çok daha az yer kaplama



BUSBAR KANAL ENERJİ DAĞITIM SİSTEMLERİ



ELINECCR Busbar Kanal Enerji Dağıtım Sistemleri 600A...6300A



Genel Tanıtım

Özel seçilmiş saf silisyum mineralleri ile epoksi reçinenin oluşturduğu yüksek sıcaklık ve mekanik çalışma özelliğine sahip "DURACOMP" kompozit malzeme ve boyanabilir alüminyum dış gövde ile birlikte E-LINE CCR busbarı dış etkilerden korur.

Özellikleri:

- CCRC Bakır iletken serisi için akım kademeleri; 650A / 850A / 1000A / 1250A / 1600A / 2000A / 2500A / 3200A / 3400A / 4000A / 4500A / 5000A / 5750A / 6300A
- CCRA Alüminyum iletken serisi için akım kademeleri; 600A / 800A / 1000 / 1250A / 1600A / 2000A / 2500A / 3000A / 3300A / 3600A / 4000A / 4500A / 5000A / 5400A
- IP68 koruma sınıfı
- 3, 4, 4,5 veya 5 iletken seçeneği
- Temiz toprak (Clean earth) seçeneği

Kullanım Alanları:

- Dış ortamlar
- Endüstriyel binalar
- Petrokimya endüstrisi
- Sel riski olan bölgeler
- Petrol ve doğalgaz endüstrisi
- Elektrik üretim endüstrisi
- Veri merkezleri

Yangın ve deprem dayanım

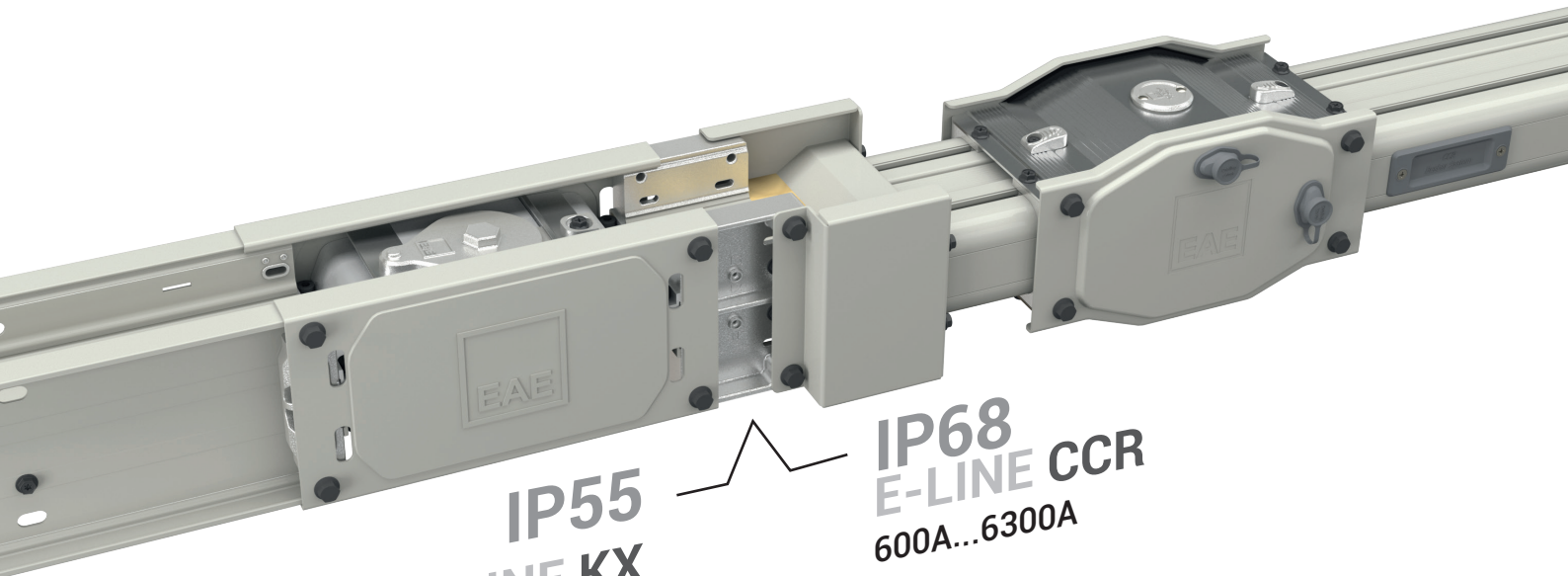
IEC 60331-1 Alev altında 3 saat akım sürekliliği
BS 8602 standardına göre 2 saat akım sürekliliği
IEC 60068-3-3 / 60068-2-57 ve IEEE 693 standartlarına göre sismik dayanım



II 2G Ex mb IIC Gb
II 2D IIIC Db

Patlayıcı ortamlarda kullanılabilir.

EN 60079-0:2009, EN 60079-18:2009, EN60079-31:2009'e göre ATEX



IP55
E-LINE KX
400A...6300A

IP68
E-LINE CCR
600A...6300A

E-LINE CCR-KX

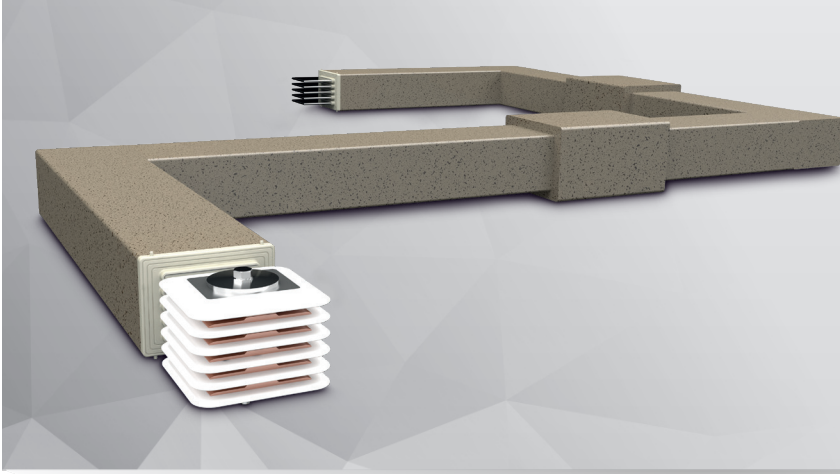
Geçiş Modülü

CCR-KX geçiş modülü doğrudan bağlantı imkânı ile montaj süresini ve maliyetini azaltmaktadır.

BUSBAR KANAL ENERJİ DAĞITIM SİSTEMLERİ



ELINECR Busbar Kanal Enerji Dağıtım Sistemleri 630A...6300A



Genel Tanıtım

Özel seçilmiş saf silisyum mineralleri ile epoksi reçinenin oluşturduğu yüksek sıcaklık ve mekanik çalışma özelliğine sahip "DURACOMP" kompozit malzeme, E-LINE CR busbarı dış etkilerden korur.

Özellikleri:

- CRA Alüminyum iletken serisi için akım kademeleri; 630A / 800A / 1000A / 1250A / 1600A / 2000A / 2250 A / 2500A / 3000A / 3200A / 3600A / 4000A / 5000A
- CRC Bakır iletken serisi için akım kademeleri; 800A / 1000A / 1250A / 1600A / 2000A / 2500A / 3000A / 3200A / 3600A / 4000A / 5000A / 6300A
- IP68 koruma sınıfı
- 3, 4, 5 veya 6 iletken seçeneği
- Temiz toprak (Clean earth)

Yangın ve sismik dayanım

IEC 60331-1 standardına uygun alev altında 3 saat akım sürekliliği
IEC 60068-3-3 / IEC 60068-2-57 ve IEEE 693'e uygun sismik dayanım

Patlayıcı ortamlarda kullanılabilir.

EN 60079-0:2009, EN 60079-18:2009, EN60079-31:2009'e göre ATEX

Kullanım Alanları:

- Pano - trafo arası galeriler
- Petro kimya tesisleri
- Nükleer tesisler
- Çimento tesisleri
- Enerji tesisleri
- Limanlar ve tersaneler
- Gıda tesisleri
- Tüneller ve alt geçitler

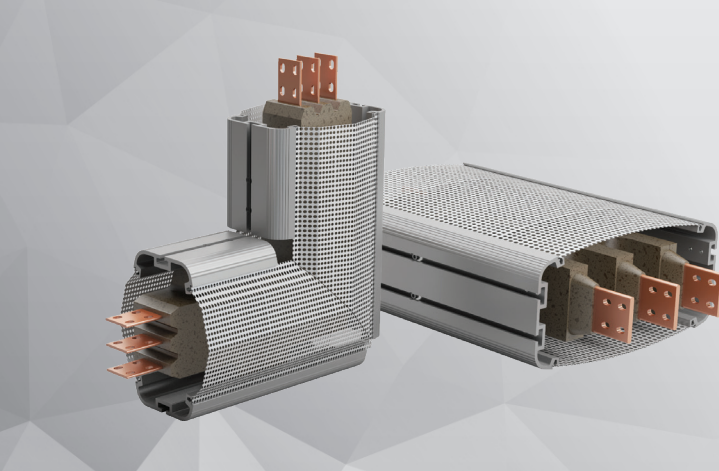
DIN 4102-12

Yangın altında devre bütünlüğü

E60 = Standart

E120 = Harici koruma kalkanı

ELINEMV Orta Gerilim Busbar Kanal Enerji Dağıtım Sistemleri 950A...5700A



Genel Tanıtım

E-Line MV Serisi Busbar Sistemleri, busbar ürün grubu içerisindeki en yeni ürün olarak, yeni teknolojilerle 12 kV ve 24 kV olarak müşterilerinin kullanımına sunulmuştur. Güvenli ve etkili enerji iletimi sağlar. MV CR tek bir gövde içerisinde Al ve Cu iletkenleri özel seçilmiş silisyum mineralleri ile epoksi reçinenin karışımı ile oluşan izolasyon malzemesine gömülü olarak üretilmektedir.

Özellikleri:

- 12 kV ve 24 kV seçeneği
- DURACOMP kompozit gövde
- Ex-proof korumalı
- IP68 koruma sınıfı

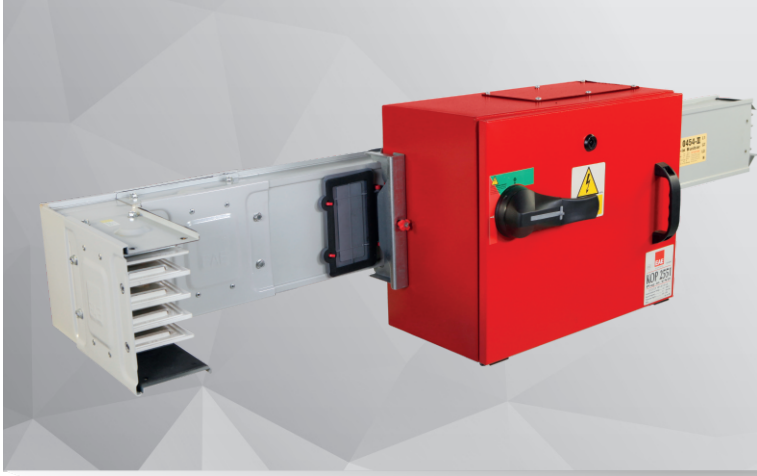
Kullanım Alanları:

- Dış ortamlar
- Endüstriyel binalar
- Petrokimya endüstrisi
- Sel riski olan bölgeler
- Petrol ve doğalgaz endüstrisi
- Elektrik üretim endüstrisi
- Veri merkezleri

BUSBAR KANAL ENERJİ DAĞITIM SİSTEMLERİ



ELINEKO-II Busbar Kanal Enerji Dağıtım Sistemleri 160A...800A



Genel Tanıtım

"E-Line KO Serisi" orta grup busbar sistemleri, orta ölçekli binalarda veya sanayi tesislerinde; elektrik iletimi ve dağıtımı için uygun çözümler sunarak, yatay veya dikey uygulamalarda kullanılmaktadır. İhtiyaca uygun şalterli sac kutular ile veya küçük akımlarda WL otomata uygun plastik kutular ile önemli ölçüde ekonomi sağlamaktadır.

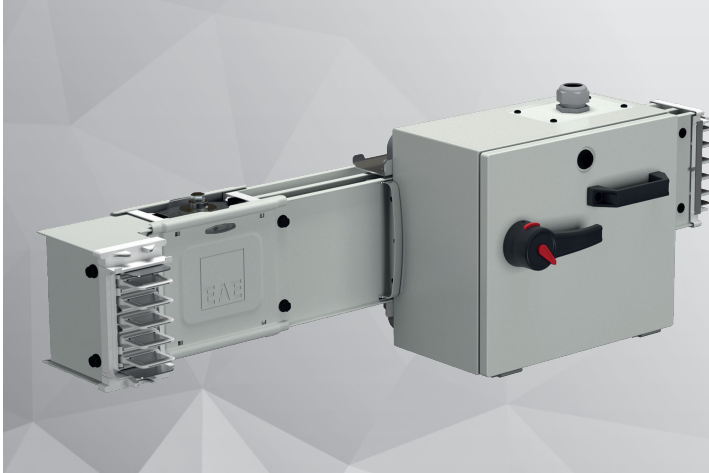
Özellikleri:

- Modüler yapı
- 25cm'de bir akım alma imkanı
- Bakır veya alüminyum iletken
- 4, 4,5 veya 5 iletkenli sistem
- Kalay kaplı iletkenler
- Priz noktalarında menteşeli ve kilitli toz kapakları
- IP55 koruma sınıfı

Kullanım Alanları:

- Fabrikalarda üretim alanları
- Tekstil tesisleri
- Mobilya tesisleri
- Otomotiv fabrikaları
- Otomotiv yan sanayisi
- Alışveriş merkezleri
- Fuar alanları
- Yüksek katlı binalar
- Oteller
- Hastaneler
- İş merkezleri
- Veri merkezleri

ELINEKL Busbar Enerji Sistemleri 160A...1200A



Genel Tanıtım

"E-Line KL Serisi" orta grup busbar sistemleri, orta ölçekli binalarda veya sanayi tesislerinde; elektrik iletimi ve dağıtımı için uygun çözümler sunarak, yatay veya dikey uygulamalarda kullanılmaktadır. İhtiyaca göre sigortalı yük kesicili/MCCB'li sac kutular ile veya küçük akımlarda MCB şaltere uygun plastik kutular ile önemli ölçüde ekonomi sağlamaktadır.

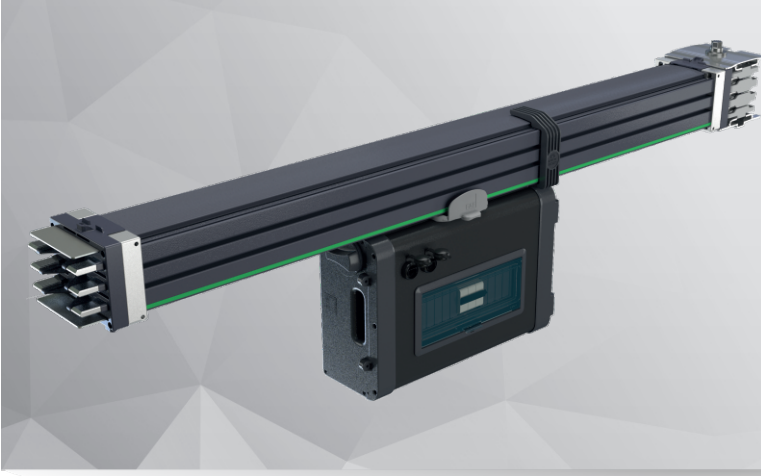
Özellikleri:

- Modüler yapı
- 25cm'de bir akım alma imkanı
- Bakır veya alüminyum iletken
- 4, 4,5 veya 5 iletkenli sistem
- Kalay kaplı iletkenler
- Priz noktalarında menteşeli ve kilitli toz kapakları
- IP55 koruma sınıfı

Kullanım Alanları:

- Fabrikalarda üretim alanları
- Tekstil tesisleri
- Mobilya tesisleri
- Otomotiv fabrikaları
- Otomotiv yan sanayisi
- Alışveriş merkezleri
- Fuar alanları
- Yüksek katlı binalar
- Oteller
- Hastaneler
- İş merkezleri
- Veri merkezleri

ELINEKD Data Rack Busbar Enerji Sistemleri 160A...1000A



Genel Tanıtım

E-Line KD Serisi; Bilişim Veri Merkezlerinin kritik altyapılarında, enerji verimliliği yüksek, sürdürülebilir ve esnek Busbar Enerji Dağıtım Sistem çözümleri sunmaktadır.

Özellikleri:

- Açık kanal, istenilen noktaya kutu takabilme esnekliği
- Korumalı çıkış kutusu kontakları
- Yüksek sıcaklığa dayanıklı kontak yapısı
- Alüminyum ve bakır iletken seçeneği
- Güvenli montaj ve işletme
- 6 iletken kadar uygun seçenek
- IP23D koruma seviyesi

Kullanım Alanları:

- Veri merkezleri
- Beyaz alan genel kullanım
- Yoğun çıkış kutusu kullanımı gerektiren beyaz alan bölgeleri

ELINEMK Busbar Kanal Enerji Dağıtım Sistemleri 100-160-225A



Genel Tanıtım

"E-Line MK Serisi" küçük grup busbar sistemleri; küçük işletmelerde, atölyelerde, sanayi tesislerinde; elektrik iletimi ve dağıtımı için esnek çözümler sunmaktadır.

Özellikleri:

- Modüler yapı
- 25cm'de bir çift taraflı akım alma imkanı
- Kalay kaplı bakır veya alüminyum iletken
- 4 veya 5 iletkenli sistem
- Priz noktalarında menteşeli ve kilitli toz kapakları
- Tork anahtarı kullanmadan montaj (kırılan somun)
- IP55 koruma sınıfı
- Esnek kövrüklü dönüş modülleri

Kullanım Alanları:

- Küçük işletmeler
- Fabrikalardaki lokal üretim alanları
- Atölyeler
- Tekstil tesisleri
- Otomotiv tesisleri
- Otomotiv yan sanayi
- Küçük sanayi tesisleri
- Alışveriş merkezleri
- Büyük marketler
- Veri merkezleri

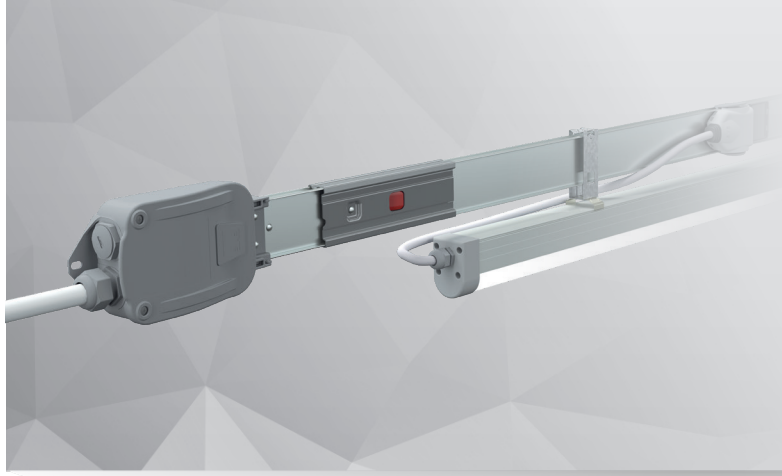
BUSBAR KANAL ENERJİ DAĞITIM SİSTEMLERİ



ELINEKY-S Busbar Enerji Dağıtım Sistemleri 25-40-63A

Genel Tanıtım

E-Line KY-S Busbar Kanal Sistemleri 25-40-63A enerji ihtiyacı olan her türlü bina elektrik tesisatında kullanılır. 10A ve 16A çıkış fişleri ile 32A çıkış kutularının özellikleri dolayısıyla aydınlatma ve priz devreleri ile küçük elektrikli makine ve cihazları beslemek üzere tasarlanmıştır. Koruma sınıfı, akım alma pencere kapakları kapalı iken IP55'dir. Özellikle DALI balastlı aydınlatma armatürlerinin otomasyonu ve acil kit (emergency) devrelerinin beslenmesi için uygun, kolay ve basit birer altyapı sağlanmaktadır.

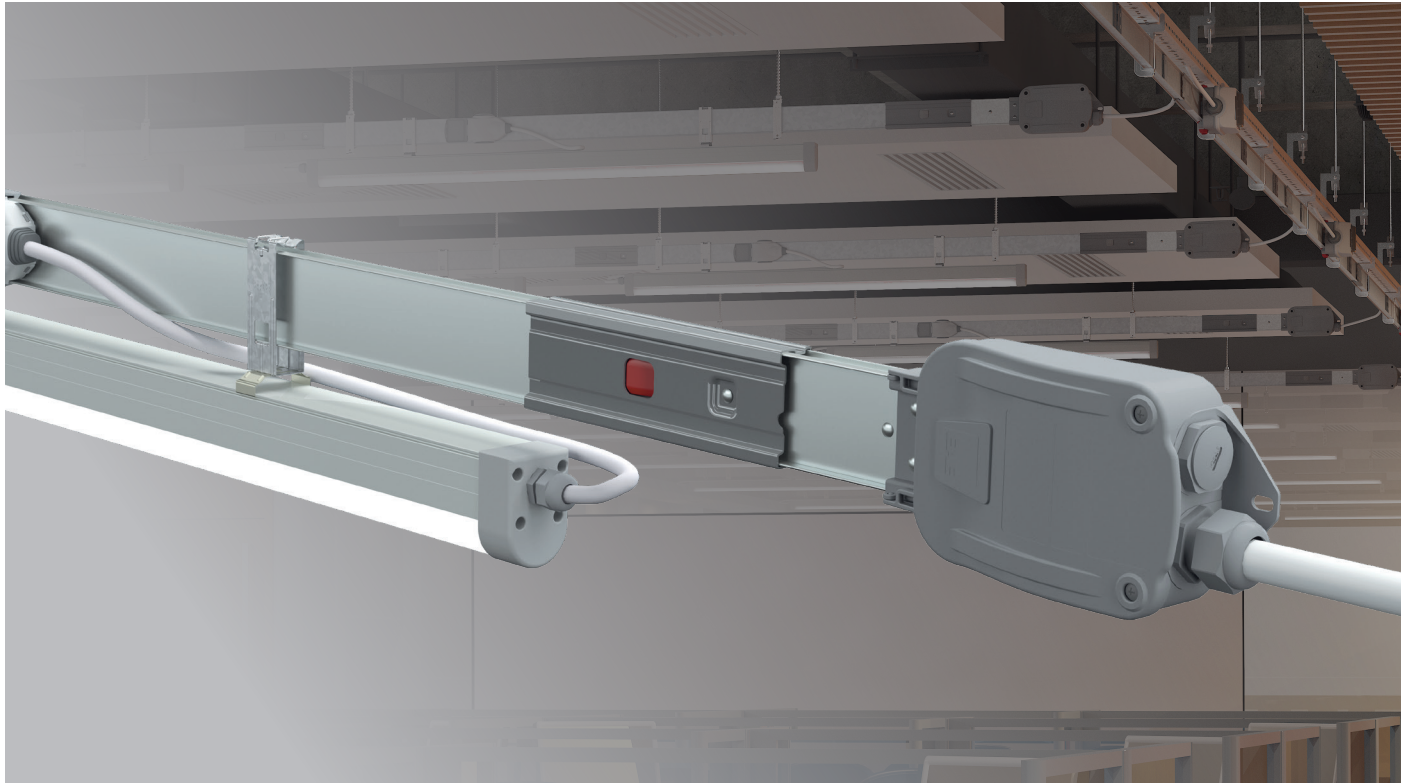


Özellikleri:

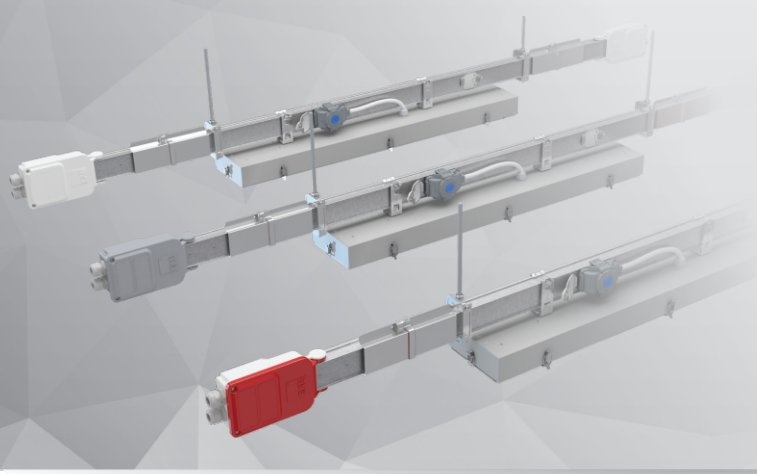
- Standart busbar uzunlukları 3, 4 ve 1 metredir.
- Akım alma pencere noktaları her 1 metrede bir yer alır.
- Kontaklar tüm bağlantı ve ek noktalarında gümüş kaplamadır,
- Bakır iletkenler, bakır oksit oluşumunu önlemek için tam boy kalay kaplıdır,
- Sehim ve esnemeyi engelleyen mükemmel ek yapısı sayesinde, montaj için herhangi bir işleme ve alete gerek duyulmaz.

Kullanım Alanları:

- Ofisler
- İş merkezleri
- Bankalar
- Okullar
- Konferans merkezleri
- Otoparklar



ELINEDL/SL Aydınlatma ve Küçük Enerji Busbar Dağıtım Sistemleri 25-32-40A



Genel Tanıtım

E-Line DL Busbar Sistemleri 25-32-40A enerji ihtiyacı olan bina elektrik tesisatında kullanılır. Aynı gövde içerisinde bağımsız çift devre bulunmaktadır. 16A çıkış fişleri ve 16A-25A çıkış kutularının özellikleri dolayısıyla aydınlatma, priz ve küçük güçte ekipman devrelerini beslemek üzere tasarlanmıştır.

Özellikleri:

- İsteğe göre 5+5 ile 10 iletkene kadar genişleyebilen esnek iletken konfigürasyonu
- Hızlı, kolay ve güvenli montaj
- Fişin üzerinde aldığı fazı gösteren işaret ve renk
- Her tip armatürü taşıyabilen kuvvetli gövde yapısı ve askı detayı
- Busbarın (DL) her iki tarafında toplam 8 noktadan akım alma imkanı
- IP55 koruma sınıfı
- UPS priz devrelerinde temiz toprak "CE" iletkeni
- SL Busbar, tek tarafından toplam 4 noktadan akım alma olanağı ile ekonomik çözüm sunar.
- Acil kit (ACK) beslemeler ve "DALI" haberleşme sinyallerinin aynı gövde ve aynı fişler ile taşınması sayesinde ayrı kablo gerektirmez.

Kullanım Alanları:

- Ofisler
- İş merkezleri
- Bankalar
- Okullar
- Konferans merkezleri

ELINEKAP Plug-in Busbar Kanal Sistemleri 40A-63A



Genel Tanıtım

"E-Line KAP Serisi" küçük grup busbar sistemleri, küçük işletmelerde ve konfeksiyon tesislerinde düşük güçteki makinelerin, dikiş makineleri, el aletleri, takım tezgahları gibi teçhizatların enerji ihtiyaçlarına cevap vererek oldukça ekonomik çözümler sunmaktadır.

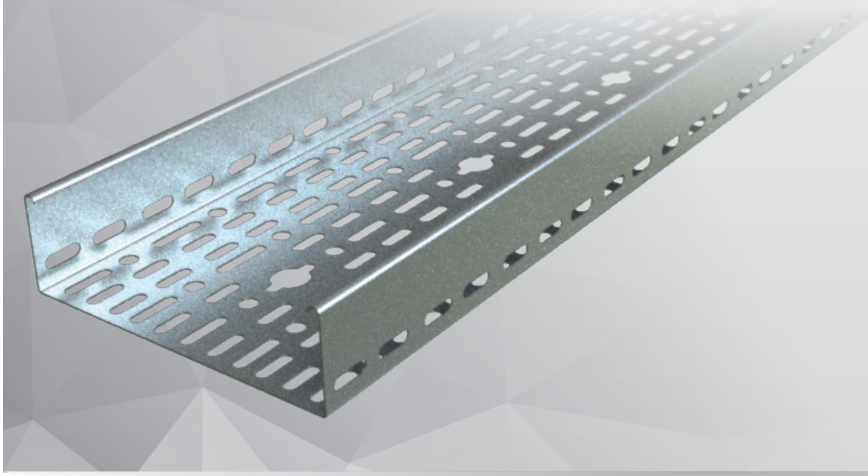
Özellikleri:

- Elektrolitik bakır iletkenler tam boy kalay ve yanmaz izolasyon malzemesi ile kaplıdır (Bakır oksit oluşumu engellenmiştir.)
- Hızlı, kolay ve güvenli montaj
- 2, 3, 4 veya 5 iletkenli sistem
- Fazı gösteren renkli kapaklar
- Çıkış fişleri ve kutular; busbarın yanlış kullanımını engellemek amacıyla farklı kontak sıralarıyla tasarlanmıştır.
- Gümüş kaplı ek kontaklar, olası azami yüklenmelerde kontakların fazla ısınmalarını engeller.
- 75cm'de bir akım alma olanağı
- IEC 61439-6 standardına uygun olarak üretilir. DEKRA ve TSE uygunluk belgelidir.
- 16A ve 32A silindirik (fişek) sigortalı veya minyatür devre kesicili (MCB) ve klemensli fiş veya kutular ile çıkış alabilme olanağı

Kullanım Alanları:

- Fabrikalarda üretim ve depo alanları
- Atölyeler
- Konfeksiyon tesisleri
- Otoparklar
- Ofislerde asma kat araları
- Lojistik depolar
- Büyük marketler
- Alışveriş merkezleri

ELINEUKE Kablo Kanal Sistemleri



Genel Tanıtım

E-Line UKE serisi pregalvaniz kablo kanalları standart ağır hizmet tipinde TSE, TS EN 10346 ve ISO 10143 standardında üretilmektedir. "Roll Forming" yöntemiyle ürettiği için tek parça olarak 6m uzunluğuna kadar üretilmektedir. Standart 3m boyunda üretilmektedir. Tesislerde ve binalarda dahili ortamlardaki kablo tesisatlarını taşımak için tasarlanmıştır.

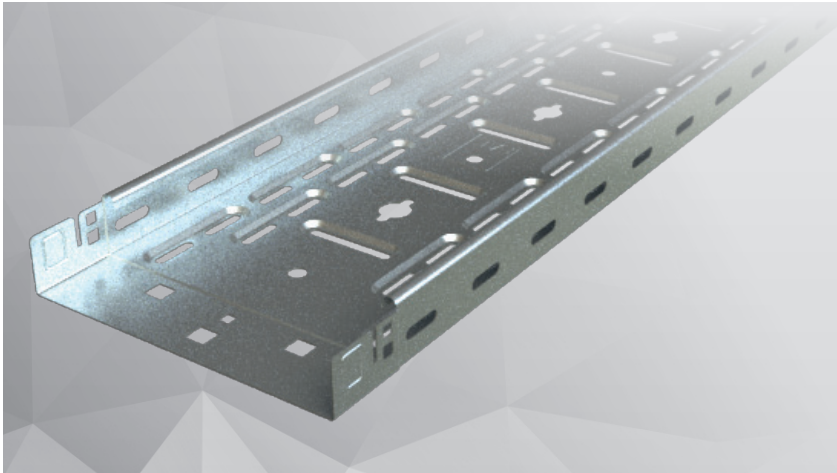
Özellikleri:

- Ağır hizmet tipinde
- Standart 40/50/60/75/100mm kanal yüksekliklerinde üretilmektedir.
- 50/100/150/200/250/300/400/500/600mm genişliklerde
- 0,8/1/1,2/1,5/2mm kalınlığında
- 3000-4000-5000-6000mm uzunluğunda
- TS EN 10346 ve TS EN 10143 standartlarına uygun galvaniz seçeneği (Pregalvaniz)
- Kanalın tam ortasındaki Ø20,5 deliklerle çeşitli aksesuarları bağlayabilme imkanı
- Zengin aksesuar çeşidi
- Yangına karşı dayanım sertifikaları (E30-E60-E90)
- İsteğe bağlı galvaniz üzeri boyalı üretim (Epoksi, Epoksi Polyester, Polyester)

Kullanım Alanları:

- Depolar
- Atölyeler
- Garajlar
- Marketler
- İş merkezleri
- Sanayi kuruluşları
- Benzeri iş yerleri ve alanlarda

ELINEUKFG Kablo kanal sistemi



Genel Tanıtım

E-LINE UKFG sistemleri uç kısımlarında bulunan geçmeli sistemi sayesinde ek elemanına ihtiyaç duymaksızın cıvata ile bağlanabilmektedir. En düşük kalınlık ile en düşük maliyet ve şantiyelerde montaj uygulamalarında en az zaman ile büyük tasarruf sağlamaktadır.

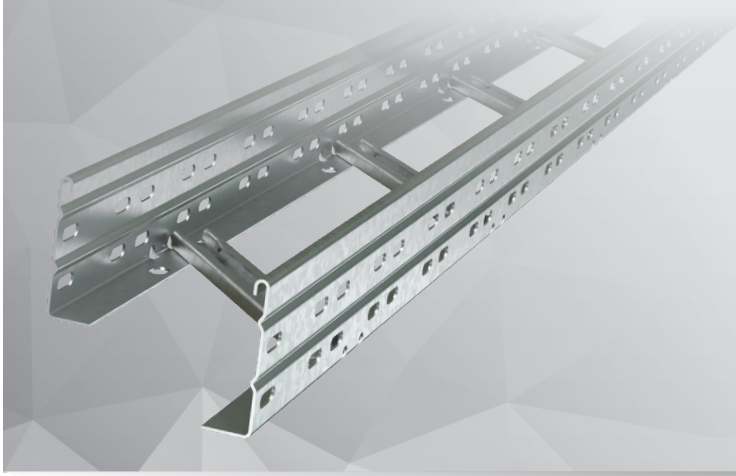
Özellikleri:

- Ağır hizmet tipinde
- 40/50/60/75/100mm kanal yüksekliğinde
- 100/200/300/400/500/600mm genişliklerinde
- 100-200-300 mm genişliklerde 0,7mm ve 400-500-600mm arası genişliklerde 0,9mm kalınlıklarda
- Kanal üzerindeki özel formalar ile klasik kalınlıktaki ürünler ile eşit yük taşıyabilme özelliği
- Geçmeli sistem sayesinde ek elemansız montaj kolaylığı
- Zengin aksesuar çeşidi
- Yangına karşı dayanım sertifikaları (E30-E60-E90)

Kullanım Alanları:

- Otoparklar
- Oteller, konutlar
- Fabrika ve sanayi tesisleri
- Gıda işletmeleri

ELINEKM Pregalvaniz Katlanabilir Merdiven



Genel Tanıtım

E-Line KM pregalvaniz katlanabilir merdivenleri tek yöne katlanabilme özelliğine sahiptir. Bu sayede E-Line KM, kablo merdivenlerine göre çok daha az yer kaplar. Sevkiyat ve depolama maliyetleri azalır.

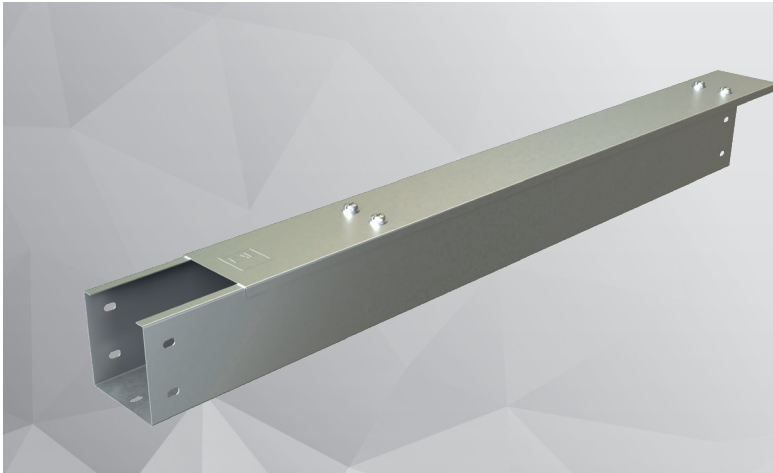
Özellikleri:

- Ağır hizmet tipinde
- 40/50/60/75/100/125/150mm kanal yüksekliğinde
- 100/200/300/400/500/600mm genişliğinde (özel 700-800-900-1000mm genişliğinde)
- 3000 mm uzunluğunda (özel 6000mm uzunluk)
- TS EN ISO 1461 standardında sıcak daldırma ve TS EN 10346, TS EN 10143 pregalvaniz olarak üretilmektedir.
- Kablo merdivenlerinin yan duvarları form verilmek suretiyle mukavemeti (taşıma kapasitesi) arttırılmıştır.
- Merdiven yan duvarlara yatay askı uygulamalarında kullanılabilir. Dolayısı ile ciddi bir maliyet avantajı sağlar.
- 300 mm aralığında eşit travers yapı
- Özel travers yüksekliği ile klasik merdivenlere göre daha fazla kablo alanı
- Yangına karşı dayanım sertifikası (E90)

Kullanım Alanları:

- Harici ve dahili ortama uygun
- Sanayi tesisleri
- Gökdelenler
- Tekstil ve konfeksiyon sektörü
- Otomotiv sektörü
- Tersaneler
- Alışveriş merkezleri
- Hastaneler
- Konferans salonları
- Otoparklar
- Oil&Gas tesisleri
- Tüneller; raylı sistemler, köprüler alt geçitler

ELINETKS Pregalvaniz ve Sıcak Daldırma Trunking Kanal Sistemleri



Genel Tanıtım

E-Line TKS serisi trunking kapaklı kablo kanal sistemleri dahili ortamlardaki kablo tesisatlarında kullanılır. Pregalvaniz veya sıcak daldırma olarak üretilmektedir. Özel kilit sistemi sayesinde kapağı kolayca monte edilebilir. Modüllerin kanallara montajı oldukça kolaydır.

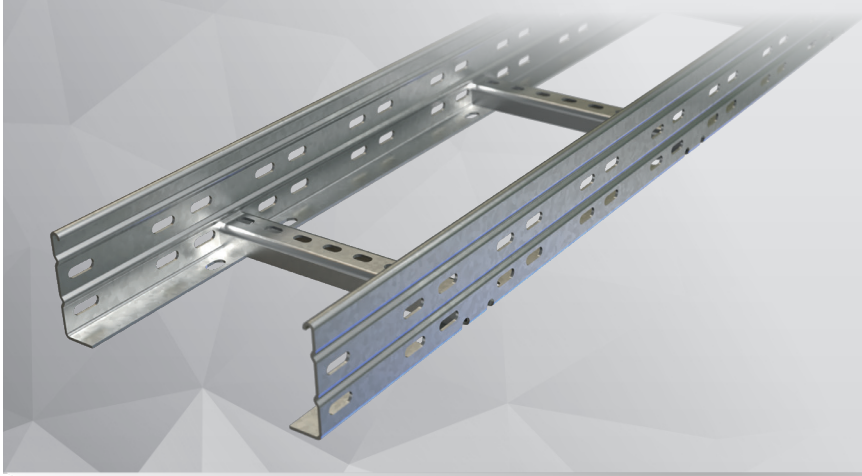
Özellikleri:

- Ağır hizmet tipinde kapaklı ve kilitli perforesiz (deliksiz) yapı
- Her 3 metrede 3 adet kilit noktası
- Kapağı hızlı kilitleyebilme imkanı
- H:50-75-100 150 ve 200mm yüksekliğinde
- 50/75/100/150/200/300mm genişliğinde
- 1mm, 1,2mm ve 1,5mm kalınlığında
- Kanal topraklamasında topraklama devamlılığını sağlayan geçiş direncini düşürücü bağlantı parçası (Data ve telefon kabloları için önemlidir.)
- 3000 mm uzunluğunda
- Pregalvaniz (TS EN 10346 - TS EN 10143) veya sıcak daldırma (TS EN 1461) (istenildiğinde paslanmaz üretim)
- Zengin aksesuar çeşitleri

Kullanım Alanları:

- Dahili ortamlarda
- Makineler arası bağlantılarda
- Bankalar (Bilgi işlem merkezleri)
- Mekanik ve UV koruma istenen alanlar

ELINEKME Sıcak Daldırma KME Kablo Merdivenleri



Genel Tanıtım

Formlu yan saca sahip E-Line KME merdivenler, sahip oldukları yüksek taşıma kapasiteleri ile fabrika ve binalarda dahili veya harici ortamlarda dikey shaftlarda kablo tesisatlarını taşımak için tasarlanmıştır.

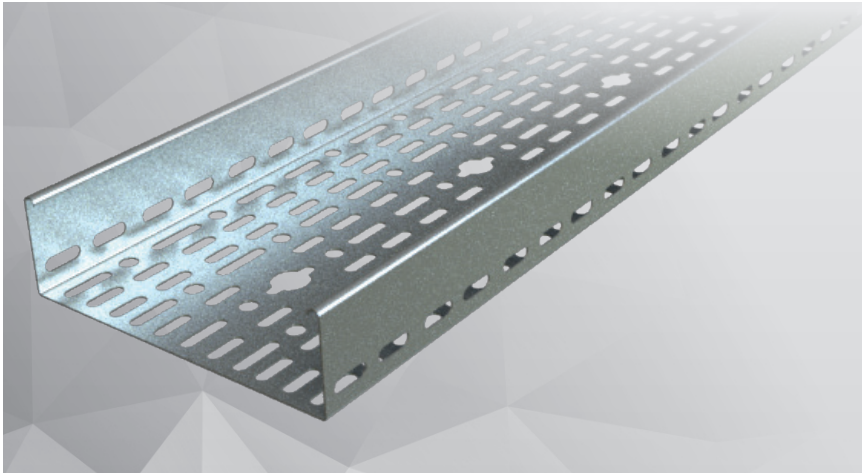
Özellikleri:

- Ağır hizmet tipinde
- 40/50/60/75/100/125/150mm kanal yüksekliğinde
- 50/100/150/200/250/300/400/500/600mm genişliklerinde
- 700/800/900mm genişliklerinde binrak travers ile yüksek taşıma kapasitesi (KME)
- 1,2/1,5/2mm kalınlıklarında
- Kablo merdivenlerinin yan duvarları form verilmek suretiyle mukavemeti (taşıma kapasitesi) arttırılmıştır.
- 300mm aralığında eşit travers yapı
- TS EN ISO 1461 standardında sıcak daldırma olarak üretilmektedir.
- Zengin aksesuar çeşitleri
- Yangına karşı dayanım sertifikaları (E30-E60-E90)
- İsteğe bağlı galvaniz üzeri boyalı üretim (Epoksi, Epoksi Polyester, Polyester)

Kullanım Alanları:

- Harici ve dahili ortama uygun
- Sanayi tesisleri
- Gökdelenler
- Tekstil ve konfeksiyon sektörü
- Otomotiv sektörü
- Tersaneler
- Alışveriş merkezleri
- Hastaneler
- Konferans salonları
- Otoparklar
- Oil&Gas tesisleri
- Tüneller; raylı sistemler, köprüler alt geçitler

ELINECT Sıcak Daldırma Galvaniz CTE Kablo Kanal Sistemleri



Genel Tanıtım

E-Line CT serisi sıcak daldırma kablo kanalları, fabrika ve binalarda dahili veya harici olarak; özellikle nemli veya buharlı ortamlarda kablo tesisatlarını taşımak için tasarlanmıştır. İsteğe bağlı pregalvaniz olarak da üretilmektedir.

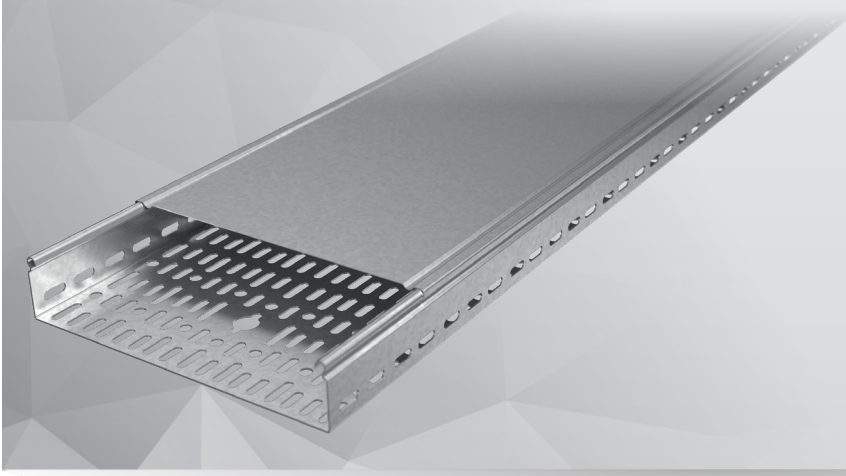
Özellikleri:

- Ağır hizmet ve normal hizmet tipinde
- 40/50/60/75/100/125/150mm kanal yüksekliğinde
- 50/100/150/200/250/300/400/500/600mm genişliğinde (özel 700-800-900mm genişlik)
- 0,8/1/1,2/1,5/2mm kalınlığında
- 3000mm uzunluğunda (özel 6000mm uzunluk)
- TS EN ISO 1461 standardında sıcak daldırma ve sonrasında EAE'ye özel sıcak daldırma üzeri özel koruyucu kaplama,
- Kanalın tam ortasında 20,5mm delik ile çeşitli aksesuar ile bağlayabilme
- Zengin aksesuar çeşitleri
- Yangına karşı dayanım sertifikası (E30-E60-E90)
- İsteğe bağlı galvaniz üzeri boyalı üretim (Epoksi, Epoksi Polyester, Polyester)

Kullanım Alanları:

- Harici ve dahili ortama uygun
- Sanayi ve enerji tesisleri
- Gökdelenler
- Tekstil ve konfeksiyon sektörü
- Otomotiv sektörü
- Tersaneler
- Alışveriş merkezleri
- Hastaneler
- Havalimanları
- Konferans salonları
- Oil&Gas tesisleri
- Tüneller; raylı sistemler, köprüler alt geçitler

ELINECTK Sıcak Daldırma Geçmeli Kapaklı Kablo Kanal Sistemleri



Genel Tanıtım

E-Line CTK serisi sıcak daldırma, geçmeli kapaklı kablo kanalları, kanal ve kapak üzerindeki özel büküm sayesinde kapak kelepçesi kullanmadan kolayca montaj edilebilir.

Özellikleri:

- Ağır hizmet tipinde, 60 / 75 / 100mm kanal yüksekliğinde
- Genişlik; 100/150/200/250/300mm'ye kadar 1,5mm 400/500/600mm olanlar ise 2mm olarak üretilebilmektedir.
- Standart olarak 3000mm uzunluğunda üretilmektedir. İstenildiği takdirde 6000mm üretilebilir.
- Geçmeli kapaklı yapı
- TS EN ISO 1461 standardında sıcak daldırma ve sonrasında EAE'ye özel sıcak daldırma üzeri özel koruyucu kaplama
- Kanalın tam ortasındaki çap 20,5 deliklerle çeşitli aksesuarları bağlayabilme imkanı sunar. (Aydınlatma panosu, yangın dedektörü gibi vs. cihazların hızlı montaj olanağını sağlar.)
- Zengin aksesuar çeşidi
- Yangına karşı dayanım sertifikaları (E30-E60-E90)
- İsteğe bağlı galvaniz üzeri boyalı üretim (Epoksi, Epoksi Polyester, Polyester)

Kullanım Alanları:

- Otoparklar
- Kimyasal tesisler
- Fabrika ve sanayi tesisleri
- Gıda işletmeleri
- Elektrik santralleri

ELINETLS Tel Kablo Kanalları



Genel Tanıtım

E-Line TLS serisi tel kanal sistemlerinin kafes yapısı sayesinde; tel aralarından aşağı, sağa ve sola kolayca kablo çıkışı yapılabilir. Paslanmaz çelik veya elektro galvaniz kaplama olanaklı olarak üretilmektedir.

Özellikleri:

- 35-55-100mm yüksekliğinde
- Yatay ve dikey tel kalınlıkları 4 - 5mm kalınlığında
- Dikey doğrultuda 100mm, yatay doğrultuda 50mm de bir mesafedeki tellerin birleşimi ile oluşturulan kanal yapısı
- Elektrogalvaniz ve paslanmaz üretim (isteğe bağlı sıcak daldırma)
- Hazır dönüş elemanları harici, kesme birleştirme yöntemleri ile modül imkanı sağlama
- L: 3000 mm uzunluğunda.

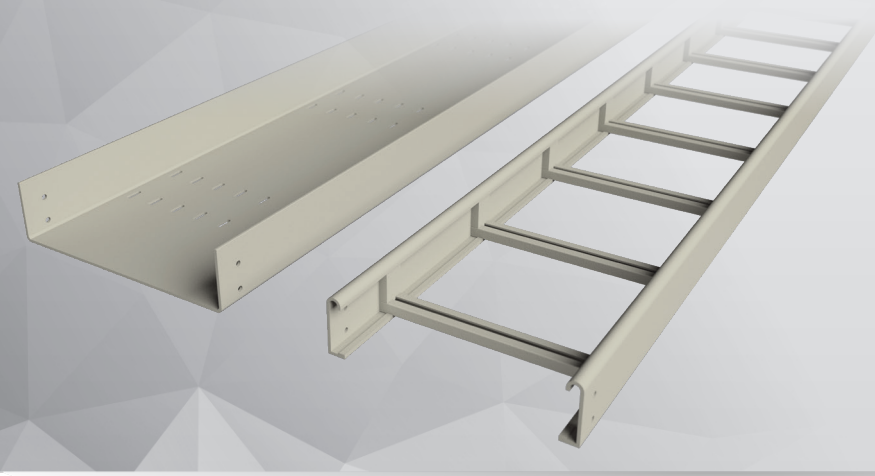
Kullanım Alanları:

- Gıda fabrikaları
- Data bilgi işlem odaları
- Yükseltilmiş döşeme altı uygulamaları

KABLO TAŞIMA SİSTEMLERİ



ELINEKCA-CTN GRP Kablo Taşıma Sistemleri Cam Takviyeli Polyester Malzeme



Genel Tanıtım

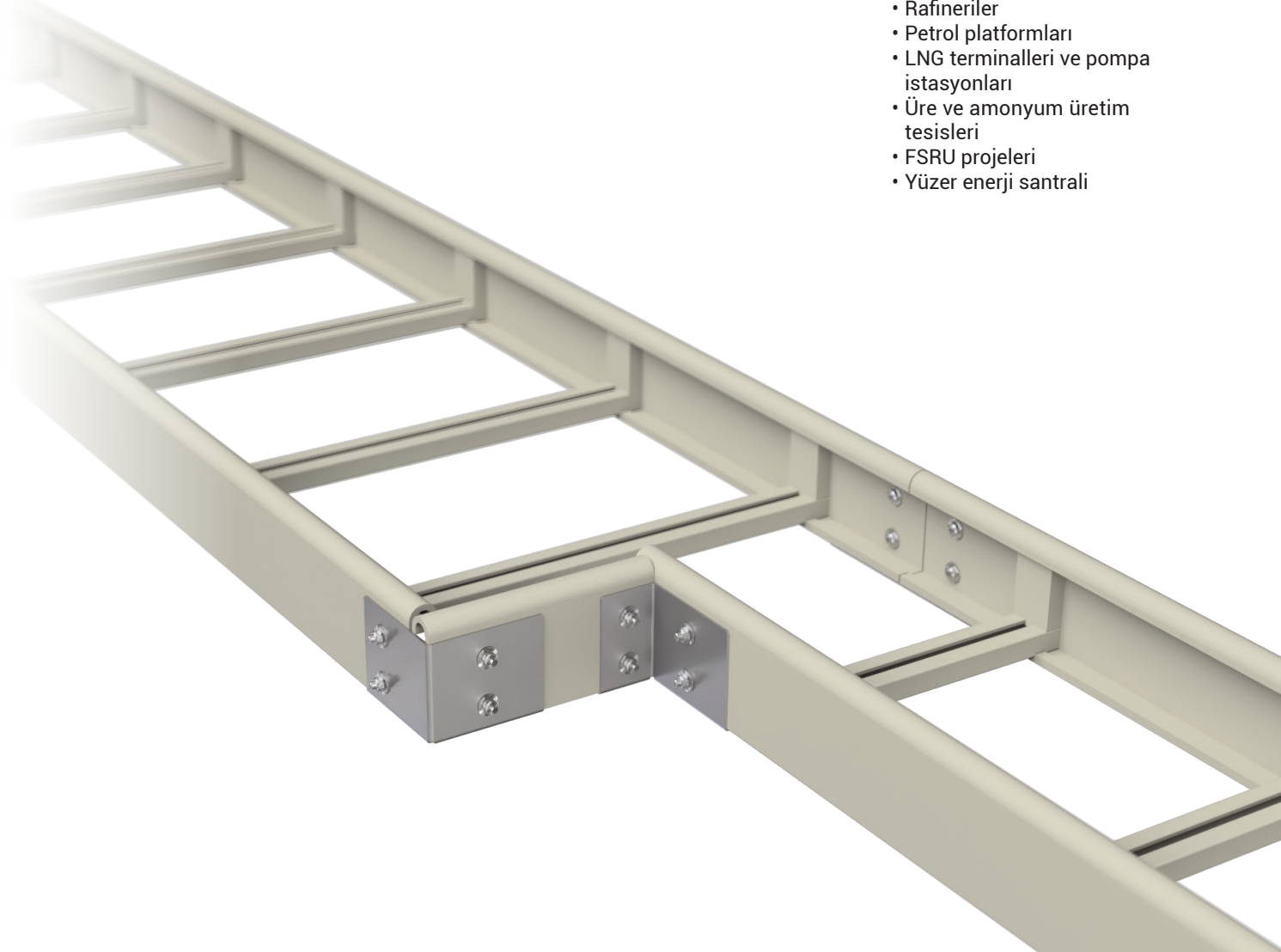
KCA-CTN GRP; petro-kimya, enerji santralleri, ağır endüstriyel tesislerde, kablo taşıma sistemleri olarak kullanılmak üzere dizayn edilmiştir.

Özellikleri:

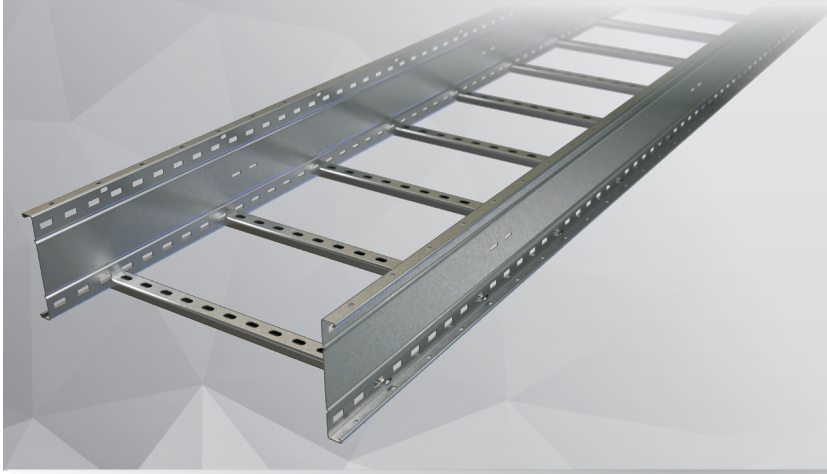
- Yanmaz özelliğindedir. (ASTM-E84; Class-1)
- Kendi kendine alev söndürme özelliğine sahiptir. (UL 94 V0 özelliğe sahiptir.)
- Aleve maruz kaldığında, Toksik gaz salınımı yapmaz.
- Halojensizdir.
- Düşük alev yayılma özelliğine sahiptir.
- Düşük duman yoğunluğuna sahiptir.
- Yalıtıcıdır.
- Hafiftir.

Kullanım Alanları:

- Tüneller
- Maden endüstrisi
- Termik enerji santralleri
- Kimyasal enerji santralleri
- Jeotermal enerji santralleri
- Hidroelektrik santralleri
- Nükleer enerji santralleri
- Ağır sanayi üretim tesisleri
- Rafineriler
- Petrol platformları
- LNG terminalleri ve pompa istasyonları
- Üre ve amonyum üretim tesisleri
- FSRU projeleri
- Yüzer enerji santrali



ELINEKCA OG Alüminyum Kablo Merdiveni Sistemi



Genel Tanıtım

Tüm dünyada kablo destek sistemleri için endüstri standardını belirleyen bir üründür. Yüksek mukavemet, esneklik ve hafif tasarımın eşsiz bir kombinasyonuna sahiptir. Sınıfındaki en yüksek yük mukavemeti, darbeye ve çevre kuvvetlerine karşı yüksek direnç için tasarlanmıştır.

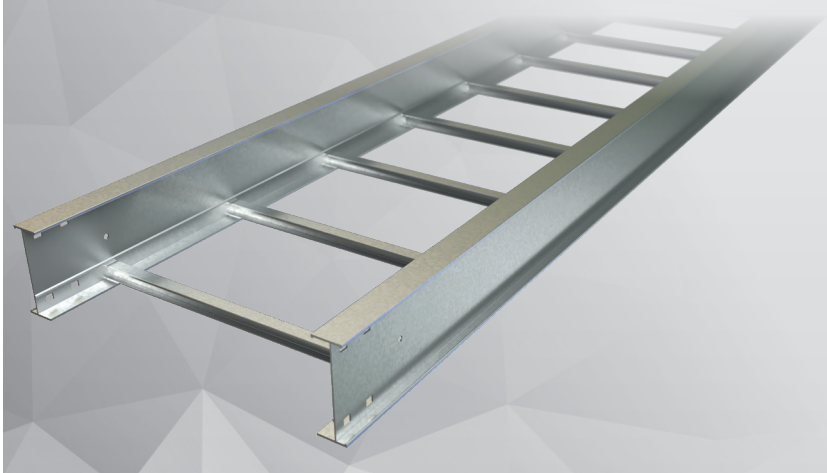
Özellikleri:

- 6mt askı aralığına uygun olarak, 6mt standart boylarda üretim
- NEMA VE 1 standardına uygunluk ve sertifikasyon
- Ekstra ağır hizmet tipi yapı ile maksimum kablo taşıma kapasitesi
- Yüksek kalite hammadde seçimi (Silikon zengin çelik sac - SS 316L)
- Yüksek üretim kapasitesi (6mt merdiveni / 1 dakika)
- Hızlı sevkiyat ve teslim süresi (ortalama 3 hafta içinde başlayan sevkiyatlar)
- Esnek üretim ile farklı şartnamelere uygunluk
- Özel yan profil yapısı ile kablo taşıma kapasitesi yükseltilir.
- Zorlu ortam şartlarına dayanım
- DIN4102-12 standardına göre, 90 dakika boyunca 1000 derecelik bir sıcaklıkta test edildi.
- -70 C derece testini başarıyla geçti.

Kullanım Alanları:

- Termik enerji santralleri
- Jeotermal enerji santralleri
- Hidroelektrik santralleri
- Nükleer enerji santralleri
- Ağır sanayi üretim tesisleri
- Rafineriler
- Petrol platformları
- LNG terminalleri ve pompa istasyonları
- Üre ve amonyum üretim tesisleri
- FSRU projeleri
- Yüzer enerji santrali

ELINEKCA AL Alüminyum Kablo Merdiveni Sistemi



Genel Tanıtım

E-Line KCA AL alüminyum kablo merdiveni bölümleri, NEMA VE-1 ve IEC 61537'nin yükleme gereksinimlerini karşılayacak şekilde tasarlanmıştır.

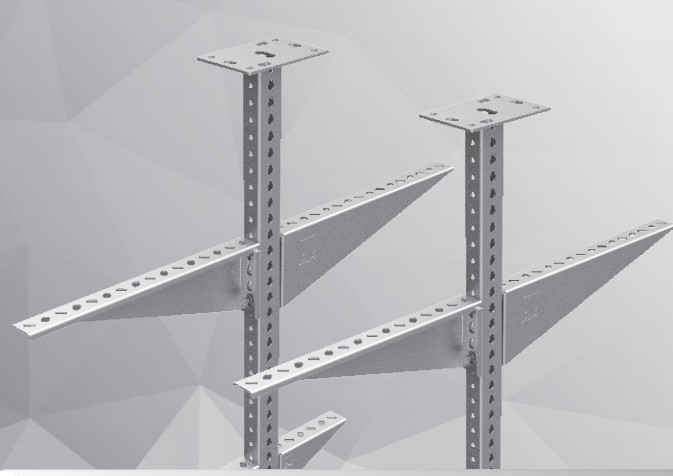
Özellikleri:

- 6mt askı aralığına uygun olarak, 6mt standart boylarda üretim
- NEMA VE 1 standardına uygunluk ve sertifikasyon
- Ekstra ağır hizmet tipi yapı ile maksimum kablo taşıma kapasitesi
- Hammadde: 6063-T6 ekstrüzyon alüminyum Alaşımı (Ayrıca deniz tipi alüminyum ve bakırsız alüminyum olarak adlandırılır.)
- Kaplama Tipi: Marin tip alüminyum 6063-T6
- Yüksek üretim kapasitesi (6mt merdiveni / 1 dakika)
- Hızlı sevkiyat ve teslim süresi (Ortalama 3 hafta içinde başlayan sevkiyatlar)
- Esnek üretim ile farklı şartnamelere uygunluk
- Özel yan profil yapısı ile kablo taşıma kapasitesi yükseltilir.
- Zorlu ortam şartlarına dayanım

Kullanım Alanları:

- Termik enerji santralleri
- Jeotermal enerji santralleri
- Hidroelektrik santralleri
- Nükleer enerji santralleri
- Ağır sanayi üretim tesisleri
- Rafineriler
- Petrol platformları
- LNG terminalleri ve pompa istasyonları
- Üre ve amonyum üretim tesisleri
- FSRU projeleri
- Yüzer enerji santrali

ELINEA-A Kablo Taşıma Askı ve Aksesuarları



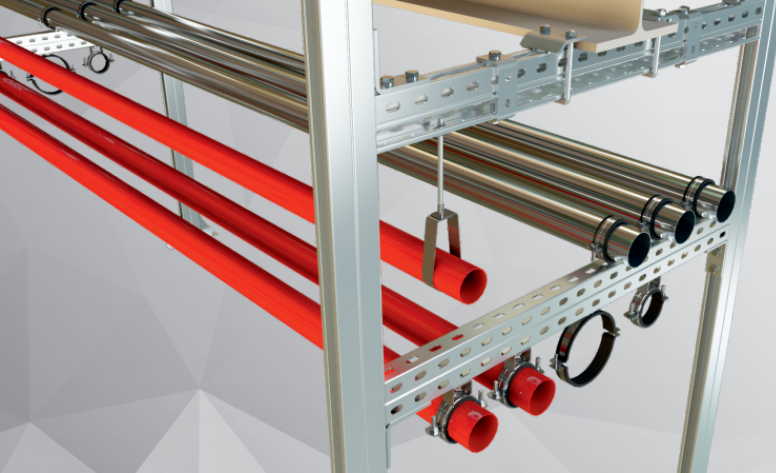
Genel Tanıtım

E-Line A-A serisi ve E-Line sismik askı sistemleri binalarda ve fabrikalarda; betonarme veya çelik yapılarda uygun olarak busbar, kablo kanalı, kablo merdiveni vb. sistemleri taşımak üzere tasarlanmıştır. Taşınacak sistemin ağırlığına göre ağır hizmet ve hafif hizmet tipi askı çeşitliliği mevcuttur.

Özellikleri:

- Sertifikalı sismik askı çeşitliliği
- Hafif hizmet tipi ve ağır hizmet tipi askı çeşitliliği
- 2mm ile 6mm arası kalınlıkta üretim (sadece tek tijli askılar 1,5mm üretilmektedir.)
- Pregalvaniz ve sıcak daldırma alternatifli
- Kaynaklı askıların tümünde sıcak daldırma üretim
- Tüm askıların taşıma kapasitesinin görüldüğü yük sehim grafikleri
- Sarf malzemelerin tij, cıvata somun vb. bağlantı elemanlarının korozyonu önlemek amaçlı 400 saatlik tuz testine dayanacak kaplama
- Müşteri ihtiyaçlarına özel askı üretimi
- Yangına karşı dayanım sertifikalı askılar (E30,E60,E90)

MFIX Elektro-Mekanik Taşıyıcı ve Askı Sistemleri



Genel Tanıtım

Yüksek kalite ve pratik uygulanabilirliği ile mekanik tesisat askılama projelerinde en uygun ve profesyonel çözümleri sunar. Modüler yapısı ile hızlı ve kolay montaj avantajı sağlarken, yanlış ve kötü sonuçlar doğurabilecek uygulamaların oluşmasını engeller. Ürünlerimiz sıcak daldırma uygulamasına tabi tutulmuş, uzun ömürlü olması sağlanmıştır. Müşteri istekleri doğrultusunda askı parçaları özel kaplama yöntemleri ile kaplanabilir.

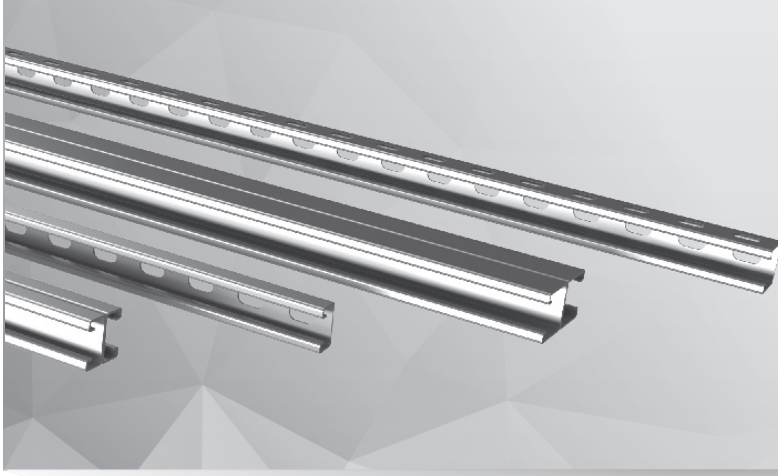
Özellikleri:

- Pregalvaniz ve sıcak daldırma alternatifli
- Hafif, orta ve ağır hizmet tipi askı sistem çeşitleri
- Sarf malzeme bağlantı elemanlarında tij, cıvata ve somun vb. ürünlerin korozyonu önlemek amaçlı 400 saatlik tuz testine dayanacak kaplama
- Müşteri ihtiyaçlarına özel mekanik askı çözümleri
- Mekanik askılama sistemleri için özel tasarım programları ve uzman mühendis desteği verilmektedir.

Kullanım Alanları:

- Yüksek katlı binalar
- Otel ve alışveriş merkezleri
- Endüstriyel yapılar
- Hastaneler
- Petrokimya tesisleri
- Data center
- Metro ve tüneller

ELINEBINRAK E-LINE Binrak (G Profil) Kanalları Serisi



Genel Tanıtım

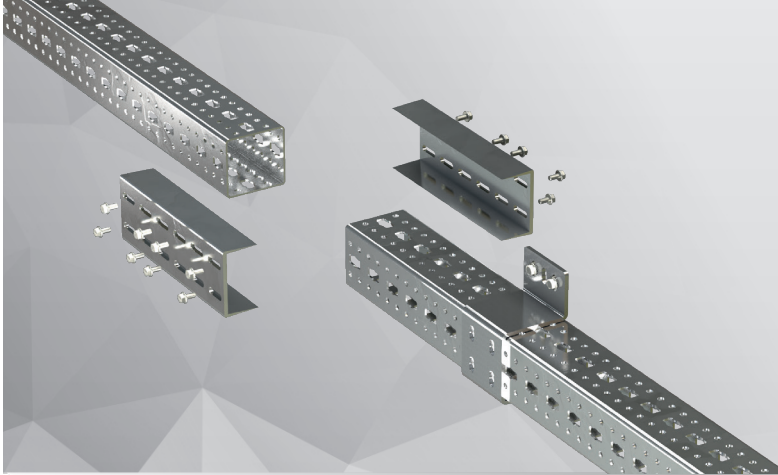
E-LINE Binrak (G profil) kanalları serisi standart ağır hizmet tipinde TSE ve ISO 10143 standardında pregalvaniz, TS EN ISO 1461 standardında sıcak daldırma ve paslanmaz çelikten (304, 304L, 316, 316L) standart olarak 3m boyunda üretilmektedir. Tesislerde ve binalarda dahili ortamlardaki askılama sistemleri ile mekanik, elektriksel ve endüstriyel ürünleri taşımak için tasarlanmıştır.

Özellikleri:

- Hafif ve ağır hizmet tipinde G-profil
- Standart 41x21mm ve 41x41mm ölçülerine sahiptir.
- Standart T= 1,5/2/2,5 kalınlıklarında üretilmektedir.
- Standart L= 3000mm boyunda
- Binrakların farklı yüzeylerinin birbirine kaynaklanarak, daha mukavim bir yapı elde edilirken, çeşitli yönlerde montaj yapabilmeye imkanı sağlanmaktadır.
- Profil tipinde ve konsol tipinde kullanılabilme imkanı
- Tavan, duvar ve zeminde askı ve destekleme tiplerinde kullanılabilme imkanı
- Zengin bağlantı aksesuarları ve 6mm kalınlıklarında mukavim bağlantı parçaları (standart bağlantı aksesuarlarında özel ölçülerde üretim imkanı)

- Raylı yüzey üzerinde her noktadan hızlı montaj kolaylığı
- Özel tasarım yaylı somun ve özel tasarım hızlı somun ile hızlı montaj kolaylığı
- Askılama sistemleri ile mekanik, elektriksel ve endüstriyel alanlarda kullanım imkanı
- Delikli yapısı sayesinde kaynağa, delmeye ihtiyaç duymadan kablo kanalları, kablo merdivenleri, boru destek sistemleri ile hızlı bağlantı yapılabilmesi
- TS EN ISO 1461 standardında sıcak daldırma ve sonrasında EAE'ye özel sıcak daldırma üzeri özel koruyucu kaplama, TS EN 10143 standartlarına uygun galvaniz seçeneği (Pregalvaniz) ve Paslanmaz çelik (304, 304L, 316, 316L) standardında üretim imkanı bulunur.

ELINERSP RSP Akıllı Dikdörtgen Profiller



Genel Tanıtım

E-Line RSP Kutu Profil Sistemi, endüstriyel bağlantı ihtiyaçlarınıza cevap vermek için özel olarak tasarlanmış bir çözümdür. Bu sistemde kullanılan konik dişli civataların benzersiz avantajlarıyla size işçilik, maliyet ve performans açısından önemli kazanımlar sunar.

Özellikleri:

- Geleneksel kaynaklı imalata oranla montaj hızında 4 kat zaman avantajı sağlar.
- Modüler yapı ve aksesuarlar sayesinde kreatif ve özgür uygulama olanağı sağlar.
- Bağlantı noktalarında akıllı civata uygulaması ile somun ve pul kullanımı gerektirmez.
- Kaynak ve boya gerektirmez, malzeme ve işçilik avantajı sunar.
- Uzun askı açıklıklarında ve ağır yük durumunda taşıma kapasitesi yüksek çözümler sağlar.
- Opsiyonel olarak korozif ortamlar için Sıcak Daldırma ve Paslanmaz Çelik malzeme seçenekleri de bulunmaktadır.

Kullanım Alanları:

- Yüksek katlı binalar
- Otel ve alışveriş merkezleri
- Endüstriyel yapılar
- Hastaneler
- Petrokimya tesisleri
- Data center
- Metro ve tüneller

ELINESEISMIC Sismik Askı Sistemleri



Genel Tanıtım

EAE Sismik askı sistemleri, tesisatları deprem koruması için rijit çözümler getirir. Her çeşit tesisat için uygulanabilen sismik destekler, çelik kiriş ve uzay çatı bağlantıları için tasarlanmış aksesuarlar sayesinde kolay ve hızlı montaj olanağı sağlar.

Daha Hızlı

Rijit olmayan sistemlere göre %50'ye varan montaj maliyeti tasarrufu ve hızlı kurulum.

Maksimum Uygulanabilirlik

Tek yönden bağlantı yeterli olduğu için saha uygulamasında projeye maksimum uygunluk.

Sonradan Kurulum Avantajı

Faali tesislerde dahi sökme gerektirmeden kurulu tesisata sonradan monte edilebilir.

Sismik Askı Sistemleri Ürün ve Hizmet Grupları

- E-Line Sismik destekleri
- E-Line Sismik tij güçlendiricileri
- E-Line Çelik kiriş askıları
- E-Line Boru kiriş askıları
- E-Line Sismik teknik destek

Çözümler

- Busbar, kablo kanalı, kablo boru tesisatları sismik koruma sistemleri,
- Mekanik ve sıhhi tesisatları sismik koruma sistemleri,
- Havalandırma kanalları sismik koruma sistemleri,
- Asılı ekipman sismik koruma sistemleri.

ELINESOLAR MONTAJ SİSTEMLERİ



Genel Tanıtım

E-Line solar montaj sistemleri; saha ve çatı uygulamalarında; yüksek kalite, projeye özel tasarım, patentli özel montaj sistemi ile güvenilir ve hızlı kurulum sağlamaktadır.

EAE imalat, tasarım ve pazar tecrübesi ile kaliteden ödün vermeyen üretim ve hizmet politikasını günümüzün gelişen güneş enerjisi sektörüne yansıtmıştır. Yenilenebilir enerji alanında yeni teknolojileri hayata geçirmek için yurt içi ve yurt dışı projelerde, projeye özel tasarım ve üretim yapabilme kabiliyetine sahiptir.

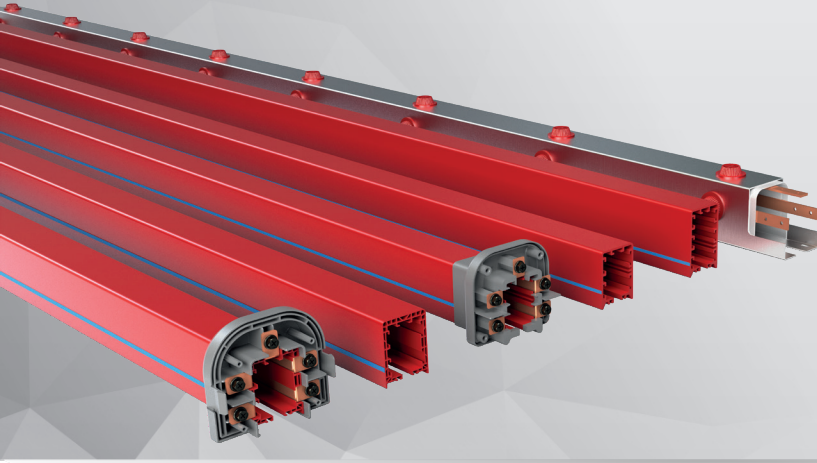
Özellikleri:

- Tüm imalat prosesinin tek bir tesiste yapılması
- Denenmiş model karkaslar
- Proje bazlı esnek özel tasarım ve üretim olanakları
- Hızlı ve kaliteli üretim
- Tüm ürünlerde Yerli Malı Belgesi

HAREKETLİ BUSBAR SİSTEMLERİ



ELINETROLLEY BUSBAR Hareketli Busbar Sistemleri 35A...250A



Genel Tanıtım

Trolley Busbar Enerji Dağıtım Sistemleri, hareket eden makinalara enerji vermek üzere tasarlanmıştır. Busbardan enerji aktarımını sağlayan akım alma arabası, hareket eden sistemlere mekanik olarak bağlanır ve sistem ile birlikte hareket ederek kesintisiz enerji aktarımını sağlar.

İzole edilmiş baralar ve hareket eden fırçalı akım alma arabalarından oluşur. Klasik sistemlerdeki askılı ve makaralı kablo ile enerji dağıtımında karşılaşılan problemler ortadan kaldırılır.

Özellikleri:

- 35A...250A akım kademeleri
- Standart 3 (sadece dış gövdesi sac trolley busbar), 4, 5 veya 7 bakır iletkenli olarak üretilmektedir.
- Bakır iletkenler
- PVC gövde
- 4m standart boy (Sac Gövde için 2,5m standart boy)

Kullanım Alanları:

- Vinç ve kreyinler
- Konfeksiyon sektörü
- Hareketli montaj hatları
- Otomasyonlu depolar
- Benzeri yerlerde

ELINEURC Hareketli Busbar Sistemleri 90A...1000A



Genel Tanıtım

URC (Uni-Rail Conductor) Busbar sistemleri, her bir iletkenin ayrı bir hat olarak montajının yapıldığı ve akım alma arabalarının enerjisi kullanacak ünite ile birlikte hareket ederek kesintisiz enerji alımını gerçekleştirdiği sistemlerdir.

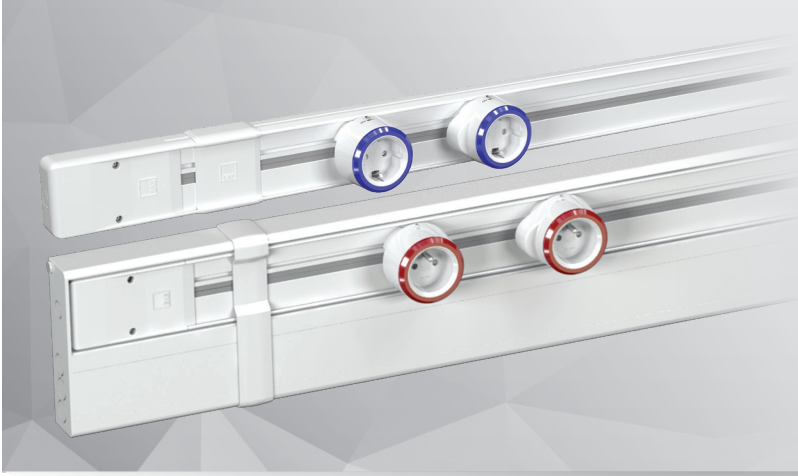
Özellikleri:

- 90A' den 1000A' e kadar akım kademeleri
- Alüminyum, Bakır veya Galvanizli sac iletken
- PVC dış izolasyon
- Alüminyum iletkenler için 6m, bakır ve galvanizli sac iletkenler için 4m standart boy
- İç ve dış ortam kullanımına uygun

Kullanım Alanları:

- Liman, inşaat ve sanayi vinçleri
- AS/RS depolama sistemleri
- Hareketli oyun parkı sistemleri
- Hareketli kapı ve tavan sistemleri
- Montaj ve test hatları
- Monoray sistemleri
- Asansör sistemleri

ELINEFL/FLD İç Mekan Busbar Kanal Sistemleri 32A



Genel Tanıtım

Kablo yığınlarına son veren estetik, güvenli ve işlevsel busbar kanal sistemi. Ofis, teknoloji market, mağaza, hastane, okul, atölye gibi yaşam alanlarında sıva üstü süpürgelik veya masa seviyesinde şebeke, UPS, data, telefon vs gibi yapısal kablolama için çözümler sunmaktadır. İhtiyaç duyulan her noktadan, ilave kablo gerektirmeden, kolay ve güvenli enerji alınabilmesine olanak sağlar. Aski aparatları sayesinde her yapıya ve her yüzeye kolayca monte edilebilir.

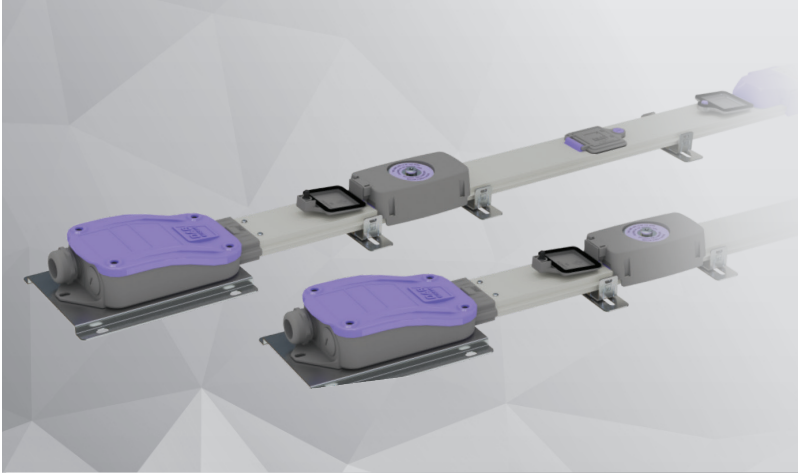
Özellikleri:

- IEC 61439-6 standardına uygun üretim yapılır. DEKRA ve TSE belgelidir.
- FL busbar 32A-250V, prizler ise 16A-250V çocuk korumalıdır.
- Parmak teması ve toza karşı IP2XB koruma sınıfına sahiptir.
- Fiş takılı iken prizlerin çıkarılmasını engelleyen kilit mekanizması vardır.
- Monofaze tek devre (3 iletkenli); L+N+(PE) (FL-I)
- İstenilen boyda kesilip eklenebilme özelliğine sahiptir.
- Sıva üstü kullanıma uygun olup, standart boy 1m ve 2m'lik boylarda ve beyaz renkte (RAL 9003) standart olarak üretilir.

Kullanım Alanları:

- Ofisler
- Atölyeler
- Mağazalar
- Hastaneler
- Laboratuvarlar
- Havaalanları
- Okullar

DABLINE Yükseltmiş Döşeme Altı Enerji Dağıtım Sistemleri 63A-80A



Genel Tanıtım

İş merkezi ve ofis gibi yapılarda yükseltmiş döşeme altında kullanılan; busbar tiplerine göre farklı renk seçenekleri bulunan, 65mm ve üzeri döşeme içi yüksekliklerinde kullanılabilme imkanı veren, enerji dağıtım sistemleridir.

Kablo kanalı, kablo, buat ve klemens gerektirmez. 63A ve 80A akım taşıma kapasiteli iki farklı yapıda üretilmekte olup, 13A'den 32A'e kadar çıkış alınabilme imkanı sunar.

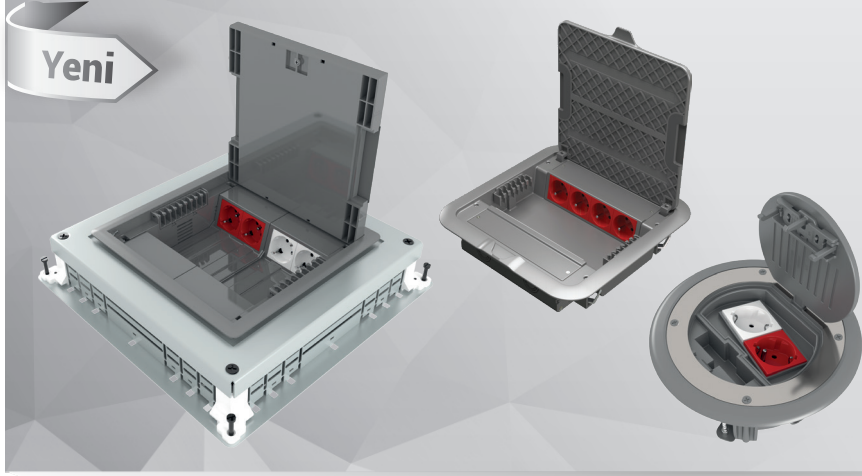
Özellikleri:

- IEC 61439-6 standardına uygun üretilmekte olup, DEKRA ve TSE uygunluk belgelidir.
- IP55 koruma sınıfına sahip gövdeden her 30 veya 60cm'de bir çıkış almak mümkündür.
- Tam boy izole edilmiş iletkenler ile gümüş kaplı ve güçlendirilmiş lale formu kontaklar, kusursuz ve güvenli kullanım sağlar.
- Kanal üzerine montajı yapılmış ve ayarlanabilen kayar askılar ile donatılmıştır.
- İnce yapısı ve yatay kullanım özelliği, çıkış fişi seçenekleri ile, 10cm'lik yükseltmiş döşeme altında rahatça kullanılabilir.

Kullanım Alanları:

- Bankalar
- İş merkezleri
- Modern ofisler
- Oteller
- Hastaneler
- Sinema ve tiyatro binaları
- Konferans salonları
- Dershaneler
- Turistik tesisler
- Yükseltmiş döşeme uygulaması bulunan benzeri her türlü binada

ELINENDK Şap Altı ve Yükseltilmiş Döşemede Modüler ve Kompakt Çözümler



Genel Tanıtım

Estetik, güvenli, yenilikçi tasarım, modüler ve kompakt çözümler...

Ofis ve benzeri çalışma ortamlarını kablo karmaşasından kurtararak kolay kablo dağıtımı sağlayan şap altı ve yükseltilmiş döşeme enerji dağıtım sistemleridir. İş yeri ve ofis alanlarındaki yer değişikliklerine ya da kapasite artışlarına kolaylıkla adapte olmaktadır. Basınç, nem, titreşim gibi dış etmenlere karşı daha dayanıklı seçenekler sunar.

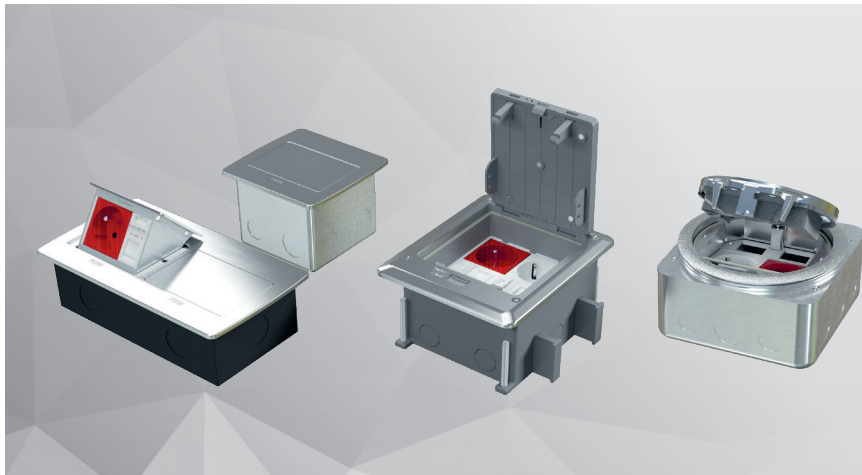
Özellikleri:

- 3, 6, 8, 16 veya 24 modül kapasiteli priz kutusu seçenekleri
- MCB, RCD veya RCDBO gibi devre koruma elemanlarının kullanılmasına uygundur.
- EN 50085-2:2008 standardına uygun üretilir, DEKRA ve TSE uygunluk belgelidir.
- Plastik tüm parçalar "halogen free" özellikte, IEC 60965'e göre 960°C kızgın tel (glow wire) test koşullarına uygun, UL94'e göre V2 alev dayanıklılık sınıfındadır.
- DK-F5 modeli, 5cm gövde yapısındadır.
- IP55 koruma sınıfına sahip, dairesel plastik gövdeli grommet priz kutusu, nemli ve ıslak temizlik yapılan döşemelere sahip tüm binalarda kullanıma uygundur.

Kullanım Alanları:

- Bankalar
- Ofis ve iş yerleri, yönetim binaları
- Hastaneler, oteller
- Okullar, dershaneler
- AVM'ler
- Konferans salonları
- Çağrı merkezleri
- Seans salonları
- Sinema ve tiyatro binaları
- Endüstriyel tesisler
- Turistik tesisler

ELINEMINI IP66 ve IP40 Koruma Sınıfına Sahip Priz Kutuları



Genel Tanıtım

Yaşam alanınıza değer katan, şık ve pop-up kapakları ile yumuşak açılıp kapanma yapan priz kutuları; ister masaüstü priz sistemleri olarak isterseniz de her türlü zemin (şap altı veya yükseltilmiş döşeme) üzerine monte edebilirsiniz. IP40 ve IP66 koruma sınıfında, 3 veya 6 modül seçeneği E-Line Mini Priz Kutusu çeşitleri, enerji ihtiyacınızı güvenle karşılamaktadır.

Özellikleri:

IP40 Priz Kutuları:

- Soft açılır kapaklar
- Modüler tip (45x45mm ve 22,5x45mm) enerji, data, telefon ve multimedya prizleri için uygun plastik priz plakası
- Masa, yükseltilmiş döşeme ve şap altı kullanımına uygun yapı
- 3 Modül ve 6 Modül seçenekleri

IP66 Priz Kutuları:

- İki kademedeki açılır kapak yapısı
- Modüler tip (45x45mm ve 22,5x45mm) enerji, data, telefon ve multimedya prizleri için uygun plastik priz plakası
- Şap altı ve yükseltilmiş döşeme kullanımına uygun gövde ve boru bağlantılı şap altı plastik kasa
- 6 modül priz kapasitesi
- Kapakta, kabloların ezilmesini engelleyen özel kilit mekanizması

Kullanım Alanları:

- Konutlar
- AVM'ler
- Havaalanları
- Fabrika/Atölye
- Yönetim Binaları Ofisler
- Oteller
- Hastane/Sağlık Merkezleri
- Spor Merkezleri

ELINESMART Donatılabilir Bürotik Priz Blokları



Genel Tanıtım

Kişisel ihtiyaçlarınıza ve tercihlerinize bağlı olarak modüler tip enerji ve zayıf akım prizleri ile donatılabilen esnek yapısı sayesinde yüksek kullanım kolaylığı sağlar. 7 farklı model ve priz ihtiyacına göre istenilen boyda, universal ve modüler yapıda her marka priz kullanımına uygundur.

Ofis çalışma masa ve mobilyaları üzerinde serbest tip veya gömme tip olarak; enerji (şebeke), ups, data, telefon ve multimedya priz ihtiyaçlarına esnek ve kesin çözüm sunar.

Özellikleri:

- Kullanıcılara yaşam alanlarında konfor ve estetik ile birlikte işlevsellik de sağlayan E-Line Smart serisi; donatılmış veya donatılabilir bürotik priz blokları,
- Ofis, toplantı odaları, özel çalışma alanları ve açık ofislerde her türlü masa ve mobilya ile uyumlu yapısı
- Günümüz ofis ihtiyaçları için enerji ve zayıf akım prizlerinin kullanılabilmesi isteğe bağlı zengin kablo sonlandırma seçeneği
- Alüminyum eloksal gövde ve polikarbon kapaklar ile modüler yapı ve yenilikçi tasarım
- 8, 10, 12, 14, 16 ve 18 modül kapasiteli standart üretimi, isteğe bağlı olarak farklı boy ve donanımda özel üretim imkanı ile konforlu, estetik ve yüksek performanslı ürünler.

Kullanım Alanları:

- Bankalar
- İş merkezleri
- Ofisler
- Oteller
- Hastaneler
- Konferans salonları
- Dershaneler
- Turistik tesisler vb.

ELINEWSB Duvar Tipi Modüler Sıva Altı ve Sıva Üstü Priz Kutusu



Genel Tanıtım

4 modülden 16 Modüle kadar kapasite seçeneği bulunan WSB Duvar Tipi Modüler Priz Kutuları modüler ve geçmeli yapıdaki priz ve MCB/RCD kasaları ile her türlü duvar üzerinde zengin kullanım seçeneği sunar. MCB/RCD için kasa üzerindeki şeffaf müdahale kapağı ile her an kontrol edilebilir özelliği ve kullanım avantajı sağlamaktadır.

Özellikleri:

- Modüler yapıdaki 45x45mm şebeke ve UPS prizleri ile 22,5x45mm telefon, data ve multimedya prizlerinin kullanımına uygun pratik ve ergonomik yapıya sahip olan priz kasaları, montaj kolaylığı bakımından zaman kazandırır.
- Tuğla ve beton duvarlı sıva altı uygulamalarda pratik ve kolay montaj için uygun montaj kasası mevcuttur.
- Modüler tip geçmeli priz kasaları, MCB/RCD için DIN raylı kasa, priz plakaları; naylon-6 (PA6), MCB/RCD kasanın şeffaf kapağı polikarbon (PC), ön kapak ve S/Ü montaj kutusu ABS malzemeden üretilmekte olup, malzemeler halogen-free ve alev iletmez özelliklere sahiptir.

Kullanım Alanları:

- Endüstriyel tesisler
- Laboratuvarlar
- Hastaneler
- Üretim alanları
- AVM'ler
- Çağrı merkezleri
- Yönetim Binaları Ofisler
- Oteller
- Okullar & Dershaneler
- Bankalar

ELINEMULTIBOX Priz Kombinasyonu ve Sigorta Kutuları



Genel Tanıtım

Fabrika, şantiye, atölye ve çalışma ortamları için donatılmış veya boş priz kombinasyon ve sigorta kutusu çözümleri...

Günümüzde, fabrikalar, atölyeler ve şantiyeler gibi teknik çalışma ortamlarında CEE standardı endüstriyel tip prizler ile tam donatılmış kullanıma hazır ürünler önem kazanmaktadır. Bu sebeple, donatılmış ve/veya donatılabilir priz 'kombinasyon kutuları' ve 'sigorta dağıtım kutuları', yaşam ve çalışma ortamları için ihtiyaçlara ve tercihlere bağlı olarak, hızlı değişen ve sürekli artan ihtiyaçlara uyum sağlayabilecek, modüler yapıdaki alternatifler ile, esnek, sağlam, ergonomik, güvenli ve estetik tasarım seçenekleri hizmete sunulmaktadır.

Özellikleri:

- Çok amaçlı kullanıma uygun olarak "modüler" yapıda üretilmekte olan E-LINE MULTIBOX;
- ABS gövde, 230/400 V AC çalışma gerilimi, Max. 125A'e kadar farklı kombinasyon seçeneği
- 16A-240V kapaklı pano prizleri (schuko) ile 63A-415V'a kadar CEE standardı kapaklı tip endüstriyel priz montajına uygun yapı
- Anahtarlı otomatik sigorta (MCB) ve/veya kaçak akım koruma (RCD) cihazı için 13 modül, kırılabilir plakalı, asma kilit takılabilir şeffaf kapaklı bölme
- Eklenebilir modüler yapıda ve bağlantı klemensleri ile birlikte nötr (N) ve toprak (PE) baraları standart
- Kapaklı "klemens modülü" ve şeffaf kapaklı "sigorta modülü" ile "sigorta ve dağıtım kutusu" olarak kullanılabilme olanağı
- Sigorta ve dağıtım kutusu olarak kullanıldığında, farklı fonksiyonlar için kablo çıkışına uygun bol seçeneikli alt kapak alternatifi

Kullanım Alanları:

- Fabrika, atölye ve endüstriyel alanlar
- Şantiyeler
- İş merkezi ve ofisler
- Depolar
- Otoparklar
- Ortak teknik alanlar
- Priz kombinasyon kutusu ve sigorta kutusu ihtiyacı bulunan tüm elektrik tesisat alanları




TASARIM FORMU

Sıra No	Eleman Listesi	Cinsi	Miktar


Firma :	
Proje :	
Proje No :	
Hazırlayan	İsim : Tarih : İmza :

Lütfen bu sayfadan fotokopi çekerek kullanınız.

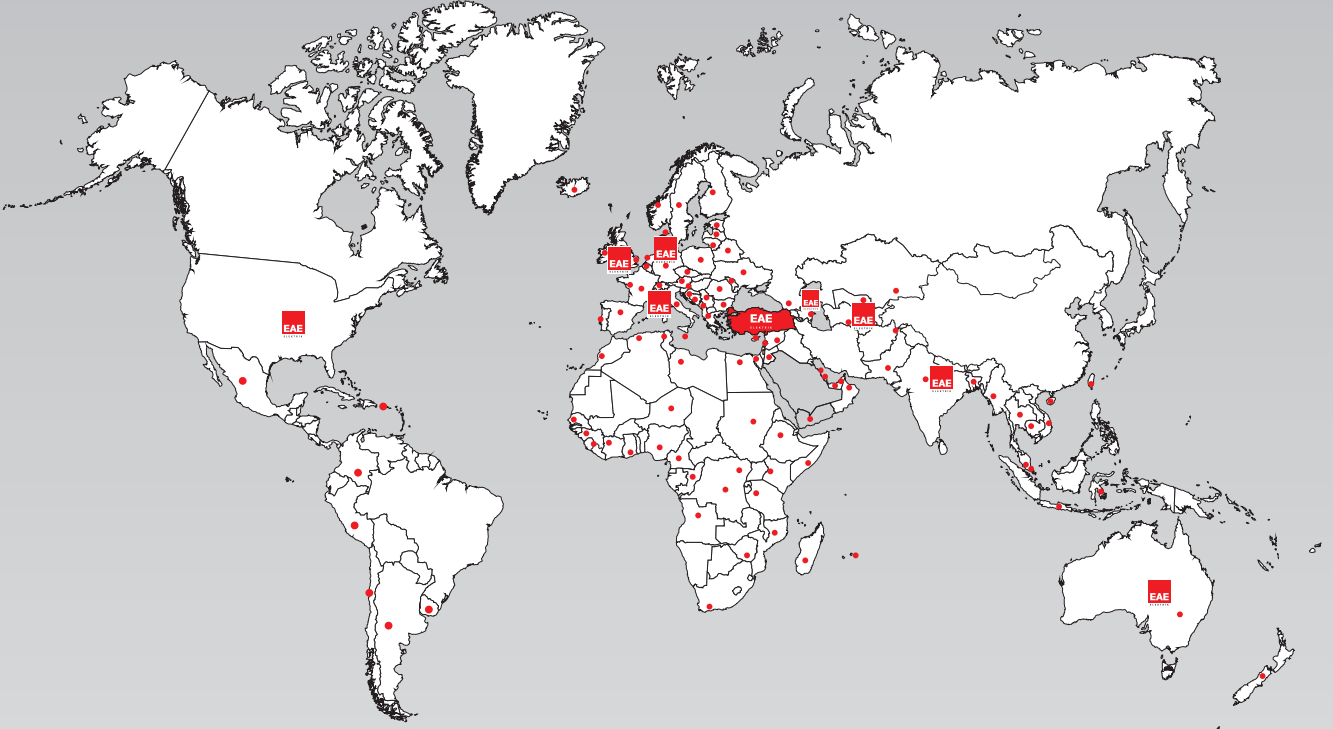


TASARIM FORMU

Eleman Listesi		
Sıra No	Cinsi	Miktar
Firma : Proje : Proje No :		
Hazırlayan		
İsim : Tarih : İmza :		



Lütfen bu sayfadan fotokopi çekerek kullanınız.



EAE REFERANSLAR

AFGANİSTAN
ALMANYA
AMERİKA BİRLEŞİK DEVLETLERİ
ANGOLA
ARJANTİN
ARNAVUTLUK
AVUSTRALYA
AVUSTURYA
AZERBAJCAN
BAHREYN
BAHREYN
BANGLADEŞ
BELÇİKA
BELARUS
BAE EMİRLİKLERİ
BİRLEŞİK KRALLIK
BOSNA HERSEK
BULGARİSTAN
CEZAYİR
CİBUTİ
ÇEKYA
DANİMARKA
ENDONEZYA
ESTONYA
ETİYOPYA
FAS
FİLDİŞİ SAHİLİ

FİLİSTİN
FİNLANDIYA
FRANSA
GANA
GINE
GÜNEY AFRIKA
GÜNEY KORE
GÜRCİSTAN
HIRVATİSTAN
HİNDİSTAN
HOLLANDA
HOLLANDA ANTİLLERİ
HONG KONG
İRLANDA
İSPANYA
İSVEÇ
İSVİÇRE
İTALYA
İZLANDA
KAMBOÇYA
KAMERUN
KARADAĞ
KATAR
KAZAKİSTAN
KENYA
KIRGIZİSTAN

KIBRIS
KOLOMBİYA
KONGO
KONGO DEMOKRATİK CUMHURİYETİ
KOSOVA
KUVEYT
KUZEY MAKEDONYA
LETONYA
LİBERYA
LİBYA
LİTVANYA
LÜBNAN
LÜKSEMBURG
MACARİSTAN
MADAGASKAR
MALEZYA
MALTA
MAURİTİUS
MEKSİKA
MISIR
MOLDOVA
MYANMAR
NEPAL
NİJER
NİJERYA
NORVEÇ

ÖZBEKİSTAN
PAKİSTAN
PERU
POLONYA
PORTEKİZ
ROMANYA
RUANDA
SENEGAL
SİRBİSTAN
SİNGAPUR
SLOVAKYA
SLOVENYA
SOMALİ
SRİ LANKA
SURİYE
ŞİLİ
TACİKİSTAN
TANZANYA
TATARİSTAN
TAYLAND
TAYVAN
TUNUS
TÜRKMENİSTAN
UKRAYNA
UMMAN

URUGUAY
ÜRDÜN
VİETNAM
VİRGİN ADALARI
YEMEN
YENİ ZELANDA
YUNANİSTAN
ZAMBİYA
ZİMBABVE



EAE Elektrik
Genel Merkez
Akçaburgaz Mahallesi,
3114. Sokak, No: 10 34522
Esenyurt – İstanbul
Tel: +90 (212) 866 20 00
Fax: +90 (212) 886 24 00

EAE DL 3 Fabrikası
Busbar
Gebze IV İstanbul Makine ve Sanayicileri
Organize Bölgesi, 6. Cadde,
No: 6 41455 Demirciler Köyü,
Dilovası – Kocaeli
Tel: 0 (262) 999 05 55
Faks: 0 (262) 502 05 69

EAE DL 1 Fabrikası
Kablo Kanalı
Gebze IV İstanbul Makine ve Sanayicileri
Organize Bölgesi, 6. Cadde,
No: 2 41455 Demirciler Köyü,
Dilovası – Kocaeli
Tel: 0 (262) 999 05 55
Faks: 0 (262) 502 05 70

Kataloglarımızın en güncel hali için lütfen web sayfamızı ziyaret ediniz.
www.eae.com.tr



Katalog 02-Tr. / Rev 07 1000 Ad. 30/01/2024
S.S

Katalogtaki değerlerde her türlü değişiklik yapma hakkımız saklıdır

