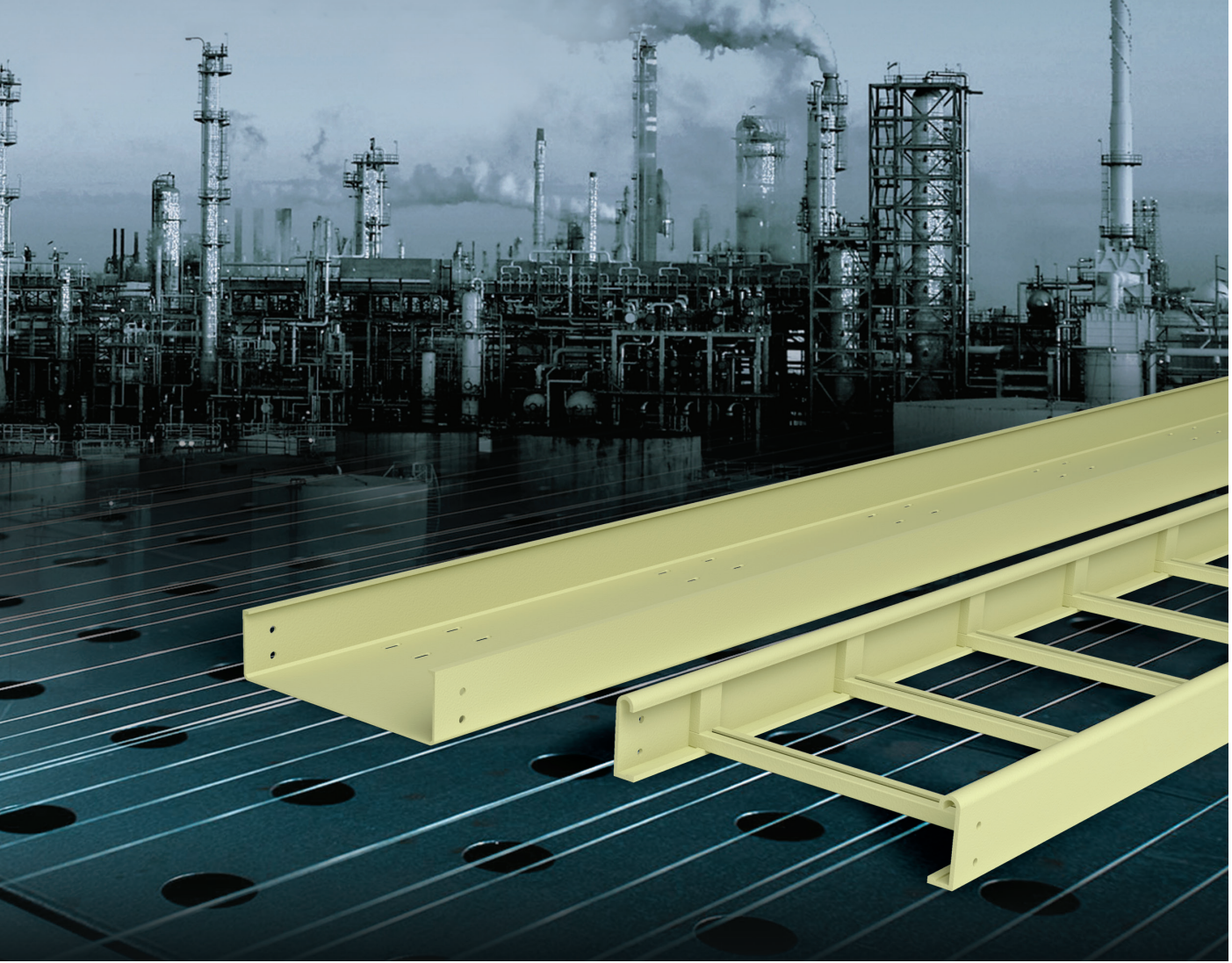




E-LINE KCA GRP CTA GRP

Kablo Taşıma Sistemleri - Cam Takviyeli Polyester Malzeme



E-LINE
KCA-CTA GRP



İÇİNDEKİLER

►► E-LINE KCA GRP

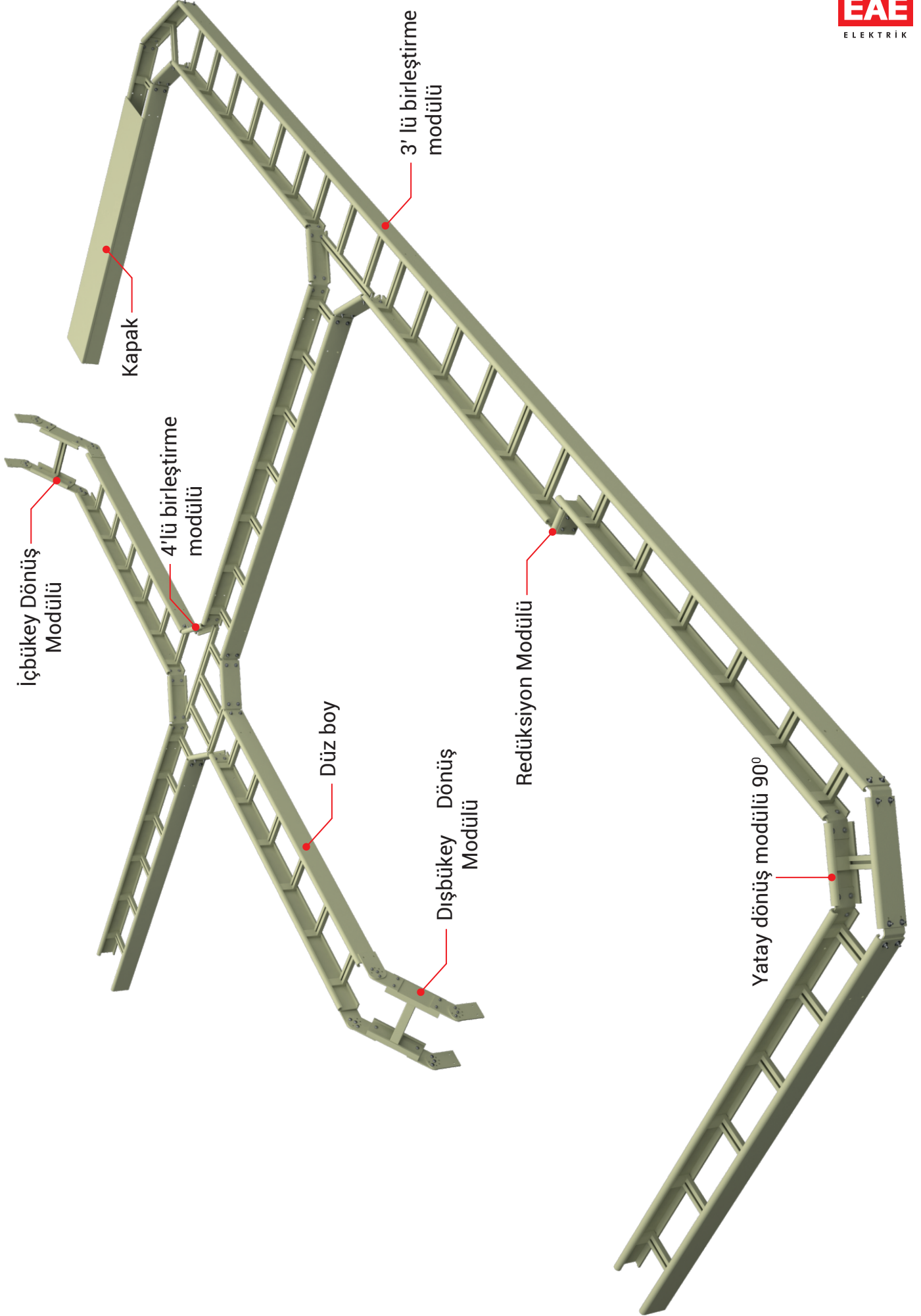
Kablo Merdiveni Sistem Bileşenleri.....	2-3
Giriş.....	4-13
Düz Boy.....	14-15
Modüller.....	16-26
Kapaklar.....	27-34
Aksesuarlar.....	35-40
Kapak Kelepçesi.....	41
KCA GRP Spesifikasyonu.....	42-43

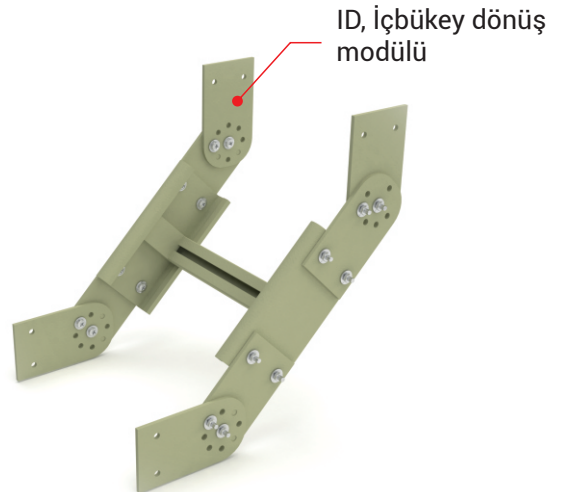
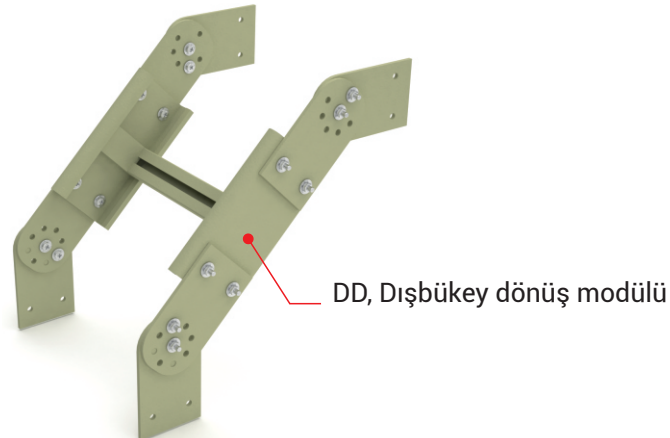
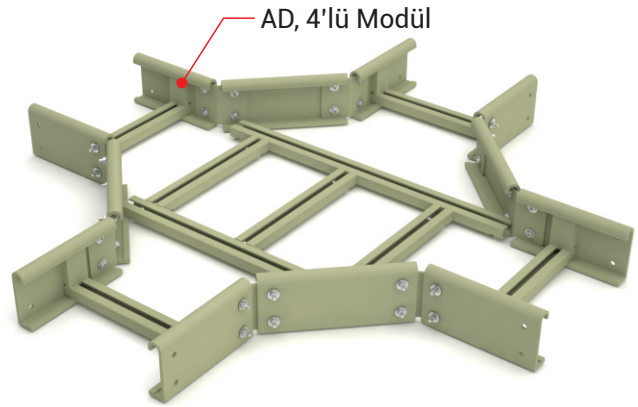
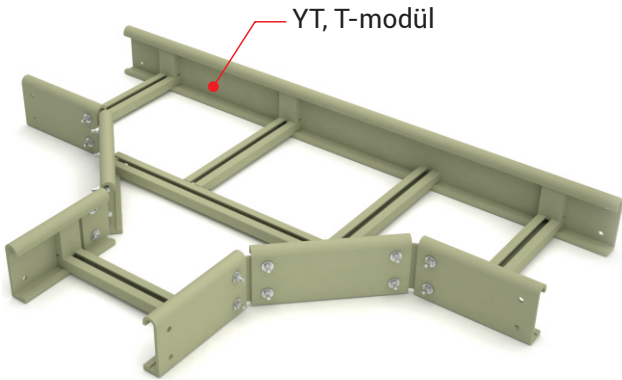
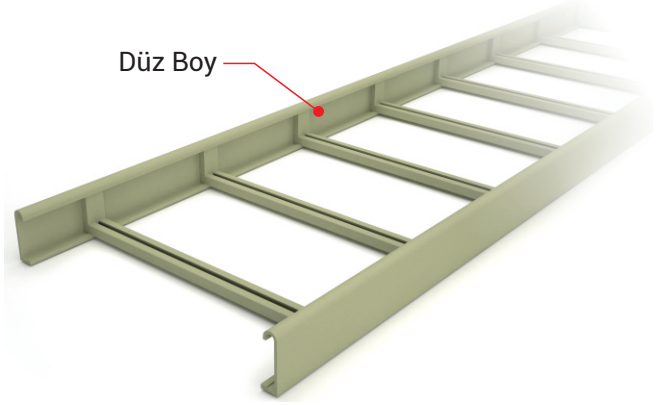
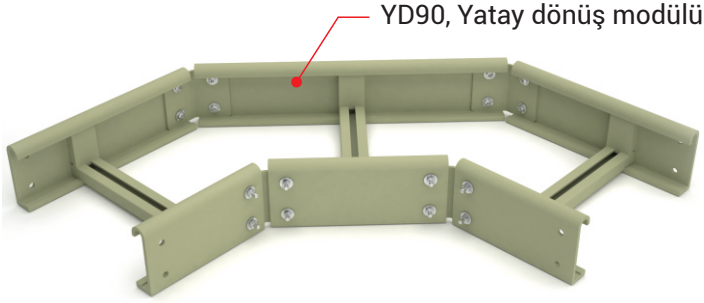
►► E-LINE CTA GRP

Kablo Kanalı Sistem Bileşenleri.....	44
Düz boy.....	45-47
Modüller.....	48-55
Montaj Kapağı.....	56-57
Kapaklar.....	58-61
Aksesuarlar.....	62-67
Kapak Kelepçesi.....	68-69
Reçine Çeşitleri.....	70
CTA GRP spesifikasyonu.....	71-72

►► E-LINE GRP A-A

GRP Askı Sistemleri.....	73
Tavandan Tıjlı Askı.....	74
Konsol Askı - Desteksiz.....	75





E-LINE GRP'nin AVANTAJLARI

Mühendislerin, tasarımcıların, yüklenicilerin, tesisatçıların ve son kullanıcıların güç, sinyal ve kontrol dağıtım desteği gereksinimleri için E - LINE GRP/FRP kablo kanalı seçmek için birçok nedeni vardır. Yüksek korozyon direncinin gerekli olduğu son derece sert kimyasal ortamlarda kullanılmak üzere E-LINE FRP Pultrüde kablo merdiven sistemi iyi bir şekilde uyarlanmıştır. Standart olarak pultrüde cam elyafı ile güçlendirilmiş Polyester malzeme olup aşağıda belirtilen performans özelliklerini sergilemektedir.

Alev iletmez

UV ışınlarına dayanıklı

Halojen yaymaz

Topraklamaya gerek duymaz

Toksik dumanlar içermez

Yüksek kimyasal direnç. Şiddetli korozyon ortamları için kimyasal direnç. Bu ürünün uzun ömür beklentisiyle önemli ölçüde kullanım ömrü maliyeti azaltılmaktadır.

Yüksek Hava Direnci. GRP, düşük sıcaklıklara karşı son derece dayanıklıdır ve sert iklimlerde bile iyi performans gösterir.

Yüksek Mekanik Direnç. Pultrüde profillerinin sınıflandırılması yapılmış ve NEMA 12 ° C ve NEMA 20 ° C kriterleriyle onaylanmıştır. Pultrüde profiller, kullanılan her iki destek sayısını da azaltan 6M açıklığa kadar desteklenebilir.

Boş Ağırlık. Metalik sistemlere kıyasla yüksek mukavemet-ağırlık oranı. Yoğunluk. 1,75 gr/cm3 civarında olup konvansiyonel metalik sistemlere göre % 40 daha hafiftir.

Düşük Bakım Maliyeti. Sürekli bakım ve temizlik ortadan kaldırılarak uygun maliyetli uzun vadeli çözüm sağlanır. Yüksek Dielektrik Dayanım / İzolasyon. Düşük elektriksel iletkenlik özellikleri ve yüksek dielektrik dayanımı. İsteğe bağlı olarak iletkenlik antistatik özellikler geliştirilerek artırılabilir.

Hızlı ve Kolay Kurulum. E-LINE GRP kablo kanalı güçlü ve hafiftir, hızlı ve kolay bir şekilde dayanıklı sistemin kurulmasına olanak sağlamaktadır.

Kablolar için Güvenli. Keskin kenarlar veya çapaklar yoktur, daha az kablo hasarı olasılığı ile uzun zırhlı kablo montajı yapılabilir. Kablo demetleri her iki taraftan tavaya yerleştirilebilir.



GENİŞ ÜRÜN YELPAZESİ

- Mevcut yükseklikler: 100 mm, 150 mm
- Mevcut genişlikler: 150 mm, 200 mm, 300 mm, 400 mm, 450 mm, 500 mm, 600 mm, 750 mm, 900 mm
- Basamak aralığı: 300 mm
- Düz Uzunluklar: 3 Metre / 6 Metre
- Montaj yarıçapı: R300-R450-R600
- Kapaklar
- Bağlantı ve sabitleme aksesuarları

UYGULAMA ALANLARI

- Atık su arıtma tesisi
- Enerji santralleri
- Maden endüstrisi
- Kimyasal Santraller
- Kara / Deniz kurulumları
- Tünel
- Çiftlikler ve gıda üretimi
- Güneş enerjisi ve fotovoltaik uygulamalar

KOMPOZİT TERCİNİN NEDENLERİ:

- 1.Korozyona karşı direnç
- 2.Son derece hafif
- 3.Mükemmel yangın özellikleri
- 4.Mükemmel yük kapasitesi
- 5.Yalıtım
- 6.Uzun ömür

YÜK TAŞIMA KAPASİTESİ

- H100 için 3,6 m tek açıklıkta (NEMA 12C) 149 kg / m
- H150 için 6,0 m tek açıklıkta (NEMA 20C) 149 kg / m

GENİŞ ÜRÜN YELPAZESİ Standart Teslim Edilen Boyutlar

- ↔ 150-200-3000-400-450-500-600-750-900 mm Standart olarak
↑↓ Standart olarak 100 mm ve 150 mm yükseklikler
→ Standart olarak 3M ve 6M uzunluk

KOMPOZİT TERCİNİN NEDENLERİ:

- Yangın koşulları altında
- Yanmaz malzeme (Sınıf I - ASTM E84)
- Kendi kendine sönmeye (UL 94 "V0" Sınıflandırılmış)
- Zehirli duman içermez
- Sıfır halojen
- Düşük alev yayılma indeksi
- Düşük duman yoğunluğu



YALITIM

- Son derece yalıtkan malzeme (> 7kV / m)
- Topraklamaya gerek duymaz

BAKIM GEREKTİRMEZ

- Atmosferik korozyon direnci yüksek
- Elektrolitik korozyon direnci yüksek
- Boyaya ve koruyucu verniklere gerek duyulmaz

KODLAR & STANDARTLAR & SERTİFİKALAR (Con't)

EAE ELEKTRİK, tüm KCA GRP ürünleri üzerinde üçüncü taraf laboratuvar testleri gerçekleştirmiştir. Testin detay ve sonuçları yayınlanmış olup aşağıdan ulaşılabilir. Test gereksinimleri hakkında daha fazla destek için lütfen bizimle iletişime geçin.

UL 94 V-0 / (ASTM D-635) UL 94 V-0 / (ASTM D-635): Yanmazlık Testi

Cihaz ve Aletlerdeki Parçalar için Plastik Malzemelerin Yanıcılık Testleri Standardı:

Bu, plastik ürünlerde yanma oranını ve yanma süresini ölçmek için standart bir test yöntemidir. KCA GRP ürünü 10 saniye içinde kendi kendine söner, bu da ürünün UL94 V-0 sertifikasına sahip olduğu anlamına gelir.

IEC 60695-2: Kızaran Tel Testi

Kızaran / sıcak tel tabanlı test yöntemleri - Son ürünler için kızaran tel yanıcılık test yöntemi (GWEPT):

Numunenin, bir yangın tehlikesini ifade etmek üzere elektrikle ısıtılan bir kaynak tarafından üretilen termal stresin etkilerini simüle etmesi amaçlanmıştır. Malzememiz, olabilecek en yüksek değer olan 950 oC ile sıcaklığa dayanmaya ulaşmıştır.

BS 476 Part-7: Yüzey Yanıcılığı

Standart Yanıcılık Test Cihazları Yüzey Alev Yayma Aparatı

Bu dikey bir alev yayma testidir. Örnek malzeme, önceden belirlenmiş bir süre boyunca yüksek yoğunluklu bir alevle maruz bırakılır. Daha sonra ısı kaynağı çıkarılır ve test başlar, 10 dakika sonra alev yayılır ve hız ölçülür. Reçine sistemimiz mümkün olan en yüksek seviyeye ulaşmıştır.

ASTM E84: Yüzey Yanma Özellikleri

Yapı Malzemelerinin Yüzey Yanma Karakteristikleri İçin Standart Test Yöntemi:

Testler, alev yayılma oranını ve malzemelerin duman emisyon indeksini belirler. Materyal, bir ucunda bir gaz brülörü ve egzoz ucunda bir duman ölçüm cihazı bulunan bir test kutusuna yerleştirilir. KCA GRP malzememiz bu testte en yüksek sertifikasyon seviyesine ulaşmıştır. 1. sınıf

ISO 4589-2: OKSİJEN ENDEKSİNİN SINIRLANDIRILMASI

Oksijen indeksi ile yanma hareketinin belirlenmesi:

belirtilen test koşulları altında küçük dikey test numunelerinin yanmasını destekleyecek azot ile birlikte minimum oksijen hacim fraksiyonunun belirlenmesi için yöntemleri belirtmektedir. Sonuçlar oksijen indeksi (OI) değerleri olarak tanımlanır. KCA CTP sistemimiz % 23 (OI) elde etmiştir

DIN 4102-1: Yapı Elemanlarının yangın davranışı

Yapı malzemeleri ve elemanlarının yangın davranışı Bölüm 1: Yapı malzemeleri gereksinimlerinin sınıflandırılması ve test edilmesi İçinde bir brülör bulunan bir test kabineye bir test numunesi dikey olarak asılır. Aynı anda 10 dakika boyunca bir alevle ve aşağıdan sabit bir hava akışına maruz bırakılır. Dumanın sıcaklığı ve numunenin hasarsız uzunluğu ölçülür.

IEC 60754-1: HALOJENSİZ

Kablolardan malzemelerin yanması sırasında gelişen gazlar üzerinde test - Bölüm 1: Halojen asit gazı içeriğinin belirlenmesi Halojen asit gazı miktarının belirlenmesi için aparat ve prosedürü belirtir, Bu standartta belirtilen yöntem bir kablo yapımında kullanılan bireysel bileşenlerin test edilmesi için tasarlanmıştır. Malzemenin sıfır halojen içeriğine sahip olmasını sağlayan basit bir test. Halojenler, zaman zaman alev geciktirici olarak kullanılan toksik bir element grubudur. Tüm ürünlerimiz halojensizdir.

ISO 527: ÇEKME TESTİ

Çekme Dayanımı ve Elastik Modülü Testi:

Yöntemler, test numunelerinin çekme davranışını araştırmak ve tanımlanan koşullar altında çekme dayanımını, çekme modülünü ve çekme gerilimi/gerinimi ilişkisinin diğer yönlerini belirlemek için kullanılır. EAE KCA GRP Kablo merdiveni 325 MPa çekme dayanımına sahiptir.

KODLAR & STANDARTLAR & SERTİFİKALAR (Con't)

EAE ELEKTRİK, tüm KCA GRP ürünleri üzerinde üçüncü taraf laboratuvar testleri gerçekleştirmiştir. Testin detay ve sonuçları yayınlanmış olup ve aşağıdan ulaşılabilir. Test gereksinimleri hakkında daha fazla destek için lütfen bizimle iletişime geçin.

EN 60068-2-75: DARBE TESTİ

Çevresel testler - Bölüm 2-75: Testler - Test Eh: Çekiç testleri

Bir ürünün güvenliğini değerlendirirken kabul edilebilir bir sağlamlık seviyesi göstermek için kullanılır ve öncelikle elektroteknik öğelerin test edilmesi için tasarlanmıştır. EAE KCA GRP Kablo merdiveni, 10J darbe dayanımı olarak sınıflandırılmıştır.

ISO 4892-2: UV TESTİ

Plastikler - Laboratuvar ışık kaynaklarına maruz kalma yöntemleri - Bölüm 2: Ksenon ark lambaları

ISO 4892 -2: 2013, malzemeler gerçek son kullanım ortamlarında gün ışığına veya pencere camından filtrelenen gün ışığına maruz kaldığında ortaya çıkan hava koşullarının etkilerini (sıcaklık, nem ve/veya ıslanma) çoğaltmak için nem varlığında numuneleri ksenon - ark ışığına maruz bırakma yöntemlerini belirtmektedir.

NEMA FG-1: Tek Açıklıklı Yük Testi

EAE KCA GRP Kablo Merdiven düz uzunlukları; tek açıklıklı, tek düz ürün yük testine göre 12C ve 20C olarak sınıflandırılmıştır.

IEC 61537: Çok Açıklıklı Yük Testi

Yük kapasitesi ve açıklık; çok açıklıklı, birleştirilmiş iki düz ürün yükleme testine göre çizilir ve ilgili düz uzunluktaki katalog sayfalarında görülebilir.

IEC 60079-0 / (ASTM D-257): Yüzey direnci (Anti-statik özellik)

Patlayıcı ortamlar - Bölüm 0: Ekipman - Genel gereksinimler

patlayıcı ortamlarda kullanılmak üzere tasarlanan Ex Ekipman ve Ex Bileşenlerinin yapımı, test edilmesi ve işaretlenmesi için genel gereksinimleri belirtir. EAE KCA GRP Kablo merdiveni, > 10¹² ohm'a sahip, ek karbon dolgu ile <10⁸ ohm'a yükseltilebilen, oldukça yalıtkan bir malzemedir.

IEC 60243-1/ (ASTM D-149): Dielektrik Dayanım

Yalıtım malzemelerinin elektriksel dayanımı - Test yöntemleri Bölüm 1: Güç frekanslarında test

katı yalıtım malzemelerinin kısa süreli elektrik dayanımının belirlenmesi için test uygulamalarını sağlar. EAE KCA CTP Kablo merdiveni 7,2 kV / mm dielektrik dayanımına ve 39 kV kesme gerilimi ile tatmin edici sonuçlara sahiptir.

IEC 60112: Prova İzleme Endeksi

Katı yalıtım malzemelerinin kanıt ve karşılaştırmalı izleme indekslerinin belirlenmesi için yöntem

katı yalıtım malzemelerinin kısa süreli elektrik dayanımının belirlenmesi için test uygulamalarını sağlar. EAE KCA CTP Kablo merdiveni 7,2 kV / mm dielektrik dayanımına ve 39 kV kesme gerilimi ile tatmin edici sonuçlara sahiptir.

MALZEME TEKNİK VERİ SAYFASI (Cam Takviyeli Polyester)

E - Line KCA GRP/GRP Fiberglas Kablo Merdiven sistemleri, ASTM D -635/ UL 94 V0 'ın ASTM E -84/UL 723, Sınıf 1 Alev Derecesi özelliklerine sahiptir. Yanmaz, alev iletmez ve alev söndürme özelliklerine sahip cam takviyeli polyester malzemeden üretilmiştir. Eklenen kimyasal katkıları sayesinde, Ultraviyole direncine sahip yüzey elde edilir.

Kablo kanalları ve aksesuarlar için tip ve kupon testleri yapılmış olup, yapılan test sonuçları aşağıda verilen tabloda özetlenmiştir.

TEKNİK BİLGİ FORMU / POLYESTER REÇİNE / HALOJENSİZ / RAL 7032			
ÖZELLİKLER	TEST METODU	SONUÇ / DEĞER	ÜLKE
YANGIN DAVRANIŞI			
Yanmazlık	UL 94 / (ASTM D-635)	UL 94 - V0	TR
Yanmazlık	IEC 60695-2-11 (GWT: Kızaran Tel Testi)	960°C	TR/FR
Yanıcılık ve Duman Endeksi	NF F 16-101	I0 / F0 (Dm: 239 / VOF4: 30) (uyumlu NF X 10-702) (ITC: 2.18) (uyumlu NF X 70-100)	FR
Alev Yayılımı & Duman geliştirilmiş endeksi	ASTM E-84 / UL 723	Sınıf-1 (FSI Alev Yayılma Endeksi: 15) (SD: Duman Yoğunluğu: 250)	TR
Yanmazlık	BS 476 Bölüm-7	Sınıf-1	TR
Yangın Davranışı	DIN 4102-1	B1	TR
Halojen İçeriği	IEC 60754-1	Halojensiz	TR
Oksijen Endeksini Sınırlandırma	ISO 4589-2 / (ASTM D-2863)	% 28 (istek üzerine>% 45)	TR/FR
Yangın Davranışı	EN 45545-2 Fire Behavior of Railway vehicles, Number: R6 ISO 5660-1: Parameter MARHE EN ISO 5659-2: Parameter DS (4) EN ISO 5659-2: Parameter VOF4 EN ISO 5659-2: Parameter CITG	42,97 116,48 172,91 0,79	TR
MEKANİK DAVRANIŞ			
Çekme Dayanımı	ISO 527 / (ASTM D-638)	325 Mpa	TR
UV'ye maruz kalma ile hızlandırılmış yaşlandırma testi	ISO 4892-2 / (ASTM G-154)	İyi mekanik ve kromatik davranış	TR
Darbe Dayanımı	EN 60068-2-75	10 J	TR
Taşıma Kapasitesi	NEMA FG-1	12C (3,6 Metre açıklıkta 149 kg / m) 20C (6,0 Metre açıklıkta 149 kg / m)	TR
ELEKTRİK DAVRANIŞI			
Yüzey özdirenci		>1012Ω(<109 Ω Anti-statik özelliklere sahip FRP)	TR
Dielektrik Dayanım (Kesme Gerilimi)		7,2 kV/mm	TR
Yüzeysel Kaçak Testi		575 V	TR
FİZİKSEL DAVRANIŞ			
Yoğunluk	ISO 1183 / (ASTM D-1505)	1,73 gr/cm ³	TR
Su Emme	ISO 62 / (ASTM D-570)	0,28% mak.	TR
Termal genleşme katsayısı,	ISO 11359-2 / (ASTM D-696)	10 x 10 ⁻⁶ cm/cm/K	TR



GRP Tipik Kupon Özellikleri

Kupon testleri, tasarlanan ASTM Testlerine göre yapılır.

Mekanik Özellikler	ASTM	BİRİMLER	DEĞER (PE)	ÜNİTELER	DEĞER
Çekme kuvveti, LW	D-638	psi	30,000	Mpa	206
Çekme kuvveti, CW	D-638	psi	7,000	MPa	48
Gerilim modülleri, LW	D-638	106 psi	2.5	GPa	17
Gerilim modülleri, CW	D-638	106 psi	0.8	GPa	5
Basma dayanımı, LW	D-695	psi	30,000	MPa	206
Basma dayanımı, CW	D-695	psi	15,000	MPa	103
Basınç Modülü, LW	D-695	106 psi	2.5	GPa	17
Basınç Modülü, CW	D-695	106 psi	1.0	GPa	0.6
Eğilme Dayanımı, LW	D-790	psi	30,000	MPa	206
Eğilme Dayanımı, CW	D-790	psi	10,000	MPa	102
Eğme Çarpanı, LW	D-790	106 psi	1.8	GPa	11
Eğme Çarpanı, CW	D-790	106 psi	0.8	GPa	5
Elastikiyet modülü, E	Full Section	106 psi	2.8	Gpa	17
Kesme modülü	-----	106 psi	0.450		
Kısa Kiriş Kesme	D-2344	psi	4,500		
Vuruşlu Kesme	D-732	psi	10,000		
Yatak yük dayanımı, LW	D-953	psi	30,000		
Çentikli Izod Darbesi, LW	D-256	ft-lbs./in	25		
Çentikli Izod Darbesi, CW	D-256	ft-lbs./in	4		
Fiziksel özellikleri	ASTM	BİRİMLER	DEĞER (PE)		
Barcol Sertliği	D-2583	-----	45		
24 Saat Su Emme	D-570	% max	0.45		
Yoğunluk	D-792	lbs./in 3	.062-0.70		
Termal genleşme katsayısı, LW	D-696	10-6 in/in/°C	8		
Elektrik özellikleri	ASTM	BİRİMLER	DEĞER (PE)		
Elektrik özellikleri	ASTM	UNITS	VALUE		
Ark Direnci, LW	D-495	seconds	120		
Dielektrik dayanım, LW	D-149	kV/in	35		
Dielektrik dayanım, PF	D-149	volts/mil	200		
Dielektrik Sabiti, PF	D-150	@60hz	5		

LW = Boyuna

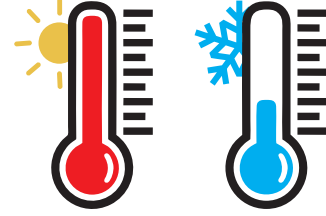
CW = Enine

PF = Yüze Dik

SICAKLIĞIN MUKAVEMET ÜZERİNDEKİ ETKİSİ

Takviyeli plastiklerin mukavemet özellikleri, sürekli olarak yüksek sıcaklıklara maruz kaldığında azalır. Sıcaklık arttıkça oluşacak mukavemet düşüşleri, aşağıdaki tabloda belirtilmiştir.

ÇALIŞMA SICAKLIĞI		Polyester reçinesi Mukavemet Yüzdesi	Vinil Ester% Mukavemet
(°F)	(°C)		
75	24	100 %	100 %
100	38	90 %	100 %
125	52	78 %	100 %
150	65	68 %	90 %
175	79	60 %	90 %
200	94	52 %	70 %



* 24 C altındaki sıcaklık değerlerinde, 24C derecede beyan edilen yük değerlerini kullanabilirsiniz. max. çalışma sıcaklığı 94 C' dir.

ISIL GENLEŞME VE BÜZÜLME

Sıcaklık Farkı		İki genişleme ek elemanı arası maximum mesafe. (1 in. (25mm) genişleme-daralmaya izin vermek için)	
(°F)	(°C)	(feet)	metre
25	14	667	203
50	28	333	101
75	42	222	67
100	56	167	50
125	70	133	40
150	83	111	33
175	97	95	28

KOROZYON KILAVUZU - Kimyasal Dayanım Tablosu

KİMYASAL ORTAM	POLYESTER		VİNİL ESTER	
	Maks. Wt. %	Maks. Çalış. Sıcaklık F (C)	Maks. Wt. %	Maks. Çalış. Sıcaklık F (C)
Asetik Asit	10	190 (88)	10	210 (99)
Asetik Asit	50	125 (52)	50	180 (82)
Aseton	N/R	N/R	100	75 (24)
Alüminyum klorür	SAT	170 (77)	SAT	200 (93)
Alüminyum Hidroksit	SAT	160 (71)	SAT	170 (77)
Alüminyum Nitrat	SAT	150 (66)	SAT	170 (77)
Alüminyum Sülfat	SAT	180 (82)	SAT	200 (93)
Amonyum klorür	SAT	170 (77)	SAT	190 (88)
Amonyum Hidroksit	1	100 (38)	10	150 (66)
Amonyum Hidroksit	28	N/R	28	100 (38)
Amonyum Karbonat	N/R	N/R	SAT	150 (66)
Amonyum Bikarbonat	15	125 (52)	SAT	130 (54)
Amonyum Nitrat	SAT	160 (71)	SAT	190 (88)
Amonyum piro sülfat	SAT	N/R	SAT	150 (66)
Amonyum sülfat	SAT	170 877)	SAT	200 (93)
Amil alkol	ALL	N/R	ALL	90 (32)
Amil Alkol Buharı	-	140 (60)	-	120 (49)
Benzen	N/R	N/R	100	140 (60)
Benzen Sülfonik Asit	25	110 (43)	SAT	200 (93)
Benzoik asit	SAT	150 (66)	SAT	200 (93)
Benzoil Alkol	100	N/R	100	N/R
Boraks	SAT	170 (77)	SAT	200 (93)
Kalsiyon Karbonat	SAT	170 (77)	SAT	200 (93)
Kalsiyum klorür	SAT	170 (77)	SAT	200 (93)
Kalsiyum hidroksit	25	70 (21)	25	165 (74)
Kalsiyum Nitrat	SAT	180 (82)	SAT	200 (93)
Kalsiyum sülfat	SAT	180 (82)	SAT	200 (93)
Karbondisülfür	N/R	N/R	N/R	N/R
Karbonik asit	SAT	130 (54)	SAT	180 (82)
Karbon dioksit gazı	-	200 (93)	-	200 (93)
Karbonmonoksit Gaz	-	200 (93)	-	200 (93)
Karbon tetra klorür	N/R	N/R	100	75 (24)
Klor, Kuru Gaz	-	140 (60)	-	170 877)
Klor, Islak Gaz	-	N/R	-	180 (82)
Klorlu Su	SAT	80 (27)	SAT	180 (82)
Kromik asit	5	70 (21)	10	120 (49)
Sitrik asit	SAT	170 (77)	SAT	200 (93)
Bakır Klorür	SAT	170 (77)	SAT	200 (93)
Bakır Nitrat	SAT	170 (77)	SAT	200 (93)

KİMYASAL ORTAM	POLYESTER		VİNİL ESTER	
	Maks. Wt. %	Maks. Çalış. Sıcaklık F (C)	Maks. Wt. %	Maks. Çalış. Sıcaklık F (C)
Ham Petrol, Ekşi	100	170 (77)	100	200 (93)
Sikloheksan	N/R	N/R	N/R	N/R
Sikloheksan, Buhar	ALL	100 (38)	ALL	130 (54)
Dizel yakıt	100	160 (71)	100	180 (82)
Dietil eter	N/R	N/R	N/R	N/R
Dimetil Ftalat	N/R	N/R	N/R	N/R
Etanol	50	75 (24)	50	90 (32)
Etil asetat	N/R	N/R	N/R	N/R
Etilen klorür	N/R	N/R	N/R	N/R
Etilen Glikol	100	90 (32)	100	200 (93)
Yağ asitleri	SAT	180 (82)	SAT	200 (93)
Demir klorür	SAT	170 (77)	SAT	200 (93)
Ferrik Nitrat	SAT	170 (77)	SAT	200 (93)
Demir sülfat	SAT	170 (77)	SAT	200 (93)
Demir Klorür	SAT	170 (77)	SAT	200 (93)
Fluoborik Asit	N/R	N/R	SAT	165 (74)
Flüosilik Asit	N/R	N/R	SAT	70 (21)
Formaldehit	50	75 (24)	50	100 (38)
Formik AsitName	N/R	N/R	50	100 (38)
Benzin	100	80 (27)	100	150 (66)
Glukoz	100	170 (77)	100	200 (93)
Gliserin	100	150 (66)	100	200 (93)
Heptan	100	110 (43)	100	200 (93)
Hekzan	100	90 (32)	100	130 (54)
Hidrobromik Asit	50	120 (49)	50	120 (49)
Hidroklorik asit	10	150 (66)	10	200 (93)
Hidroklorik asit	20	140 (60)	20	190 (88)
Hidroklorik asit	37	75 (24)	37	95 (35)
Hidroklorik asit	N/R	N/R	15	80 (27)
Hidrojen Bromür, Kuru	100	190 (88)	100	200 (93)
Hidrojen Bromür, Islak	100	75 (24)	100	130 (54)
Hidrojen klorür	-	120 (49)	-	200 (93)
Hidrojen Peroksit	5	100 (38)	30	100 (38)
Hidrojen Sülfür, Kuru	100	170 (77)	100	210 (99)
Hidrojen Sülfür, Islak	100	170 (77)	100	210 (99)
Hipokloröz Asit	20	80 (27)	20	150 (66)
Izopropil alkol	N/R	N/R	15	80 (27)
Gaz Yağı	100	140 (60)	100	80 (27)
Laktik asit	SAT	170 (77)	SAT	200 (93)

SAT: Doymuş
N / R: Önerilmez

TAŞIMA KAPASİTESİ BELİRLEME YÖNTEMLERİ

NEMA FG-1, metalik-olmayan kablo tavalarının test yöntemini belirten, Amerika/Kanada menşeli bir standarttır. Tek boy ürün, aralarında L mesafesi bulunan iki destek ile desteklenir ve düzgün yayılı bir yük yıkılma gerçekleşene kadar uygulanır. Yıkılma anındaki yük değeri, 1,5 güvenlik katsayısına bölünür ve güvenli aşımaya yükü, o askı aralığında kg/m olarak beyan edilir. Ürün sınıfı, aşağıdaki tablolarda belirtilen rakam ve harfler yardımı ile sınıflandırılır.

Sayısal değerler, İngiliz ölçü birimi cinsinden askı aralığı mesafesini ifade eder;

- 8 ft. (2,4 metre)
- 10 ft. (3,0 metre)
- 12 ft. (3,6 metre)
- 16 ft. (4,8 metre)
- 20 ft. (6,0 metre)

Alfabetik ölçekler güvenli çalışma yükünü ifade eder;

- A (75kg/m)
- B (111 kg/m)
- C (149 kg/m)

12C: 3,6 metre destek açıklığına sahip
149 kg/m'lik güvenli çalışma yükü

20C: 6,0 metre destek açıklığına sahip
149 kg/m'lik güvenli çalışma yükü

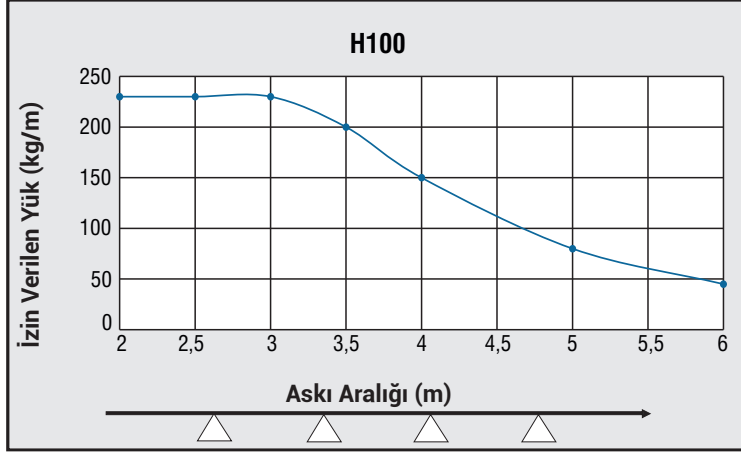
NEMA FG-1 AÇIKLIK / YÜK SINIF TASARIMI - ABD					
Birim Yük Kg / m (lb./ft.)	Askı Aralığı				
	2,4 m (8 ft.)	2,4 m (8 ft.)	3,6 m (12 ft.)	4,8 m (16 ft.)	6,0 m (20 ft.)
74 (50)	8A	10A	12A	16A	20A
112 (75)	8B	10B	12B	16B	20B
149 (100)	8C	10C	12C	16C	20C

IEC 61537, kablo tavalarının test yöntemini belirten uluslararası bir standarttır. Birden fazla sayıya kablo kanalı, aralarında L mesafesi bulunan birden fazla destek ile desteklenir ve düzgün yayılı bir yük, L/100 sehim sınırına kadar yüklenir. Ardından güvenlik katsayısı olan 1,7 katına kadar yüklemeye devam edilir. Güvenli taşıma kapasitesi, uygulanan askı aralığında kg/m olarak beyan edilir.

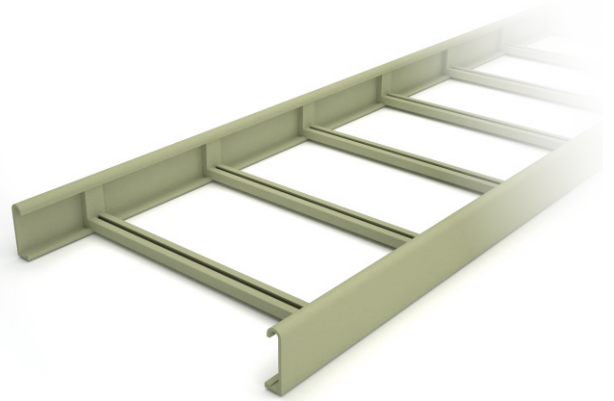
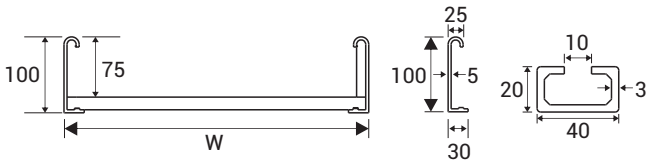
NEMA FG-1	IEC 61537
<ul style="list-style-type: none"> • Tek ürün, tek açıklıkta test edilir. • Ek elemanı kullanılmaz. • Düzgün yayılı yük uygulanır. • Yıkılana kadar yükleme yapılır. • Güvenlik faktörü: 1,5 	<ul style="list-style-type: none"> • Çoklu ürün, çoklu açıklıkta test edilir. • Birleştirmek için ek elemanı kullanılır. • Düzgün yayılı yük uygulanır. • L/100 sehim sınırına kadar yükleme yapılır. • 1,7 katına kadar yüklemeye devam edilir. • Güvenlik faktörü: 1,7

100 GRP NEMA 12C Serisi CAM TAKVİYELİ POLYESTER Kablo Merdiveni

- Yan Duvar Yüksekliği (H) : 100mm
- Genişlikler (W) : 150mm, 200mm, 300mm, 400mm, 450mm, 500mm, 600mm, 750mm, 900mm
- Standart Basamak Aralığı : 300mm
- Standart Uzunluklar (L) : 3 metre/6 metre



- Tabloda beyan edilen, güvenli taşıma kapasiteleri, IEC 61537 standardına göre, çoklu açıklık metodu ile belirlenir.
- Sıcaklığın mukavemet üzerindeki etkisi için lütfen Sayfa-10'a bakınız.

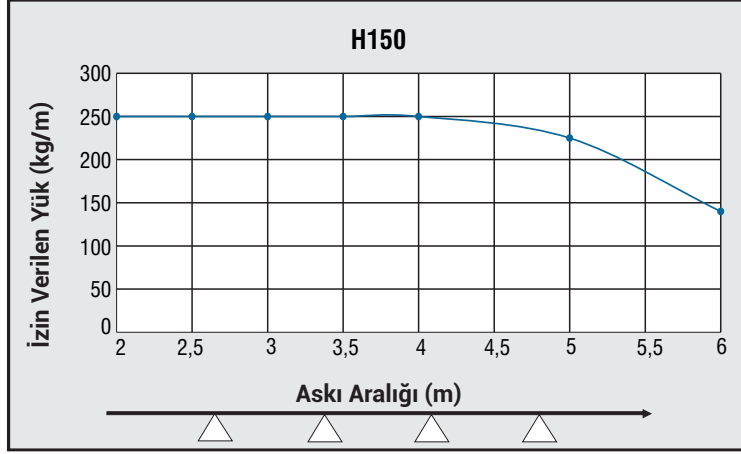


3M Uzunluk		6M Uzunluk		Yükseklik	Genişlik	Kalınlık	Ağırlık
Kod	Açıklama	Kod	Açıklama	(mm)	(mm)	(mm)	(kg/m)
3177379	100 KCA GRP 150 / 3M	3203076	100 KCA GRP 150 / 6M	100	150	5	3,16
3177380	100 KCA GRP 200 / 3M	3203077	100 KCA GRP 200 / 6M	100	200	5	3,24
3177381	100 KCA GRP 300 / 3M	3203078	100 KCA GRP 300 / 6M	100	300	5	3,42
3177382	100 KCA GRP 400 / 3M	3203079	100 KCA GRP 400 / 6M	100	400	5	3,59
3177383	100 KCA GRP 450 / 3M	3203080	100 KCA GRP 450 / 6M	100	450	5	3,68
3177384	100 KCA GRP 500 / 3M	3203081	100 KCA GRP 500 / 6M	100	500	5	3,78
3177385	100 KCA GRP 600 / 3M	3203082	100 KCA GRP 600 / 6M	100	600	5	3,94
3177386	100 KCA GRP 750 / 3M	3203083	100 KCA GRP 750 / 6M	100	750	5	4,21
3177387	100 KCA GRP 900 / 3M	3203084	100 KCA GRP 900 / 6M	100	900	5	4,47

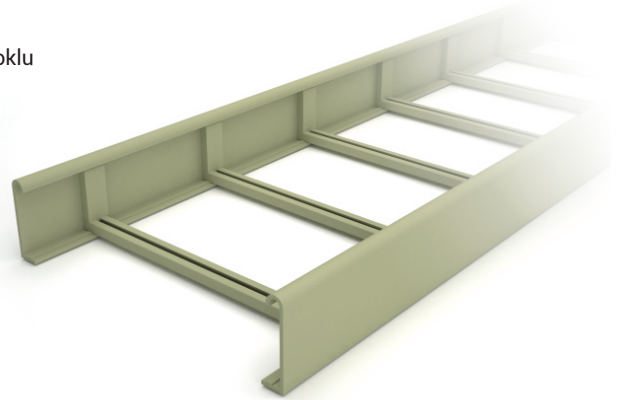
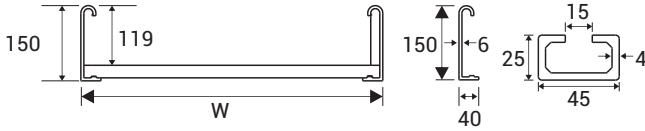
- **Malzeme** : Standart olarak Cam Takviyeli Polyester (GRP) (Halojensiz, UV'ye dayanıklı ve UL94-V0).
- **Renk** : Açık bej (Pebble Grey, RAL7032) (Diğer renk seçenekleri, talep doğrultusunda üretilebilir.)
- **Basamak aralığı** : Standart olarak 300 mm. (İstenildiği takdirde sağlanacaktır.)
- **Ek elemanı** : GPS Standart olarak, (İstek üzerine SS 316 sınıfı mevcuttur. Sayfa-36-37).
- **Bağlantı elemanları** : 4 set M8x25 SS316 (Sayfa-42)
- **Kapaklar** : İstenildiği takdirde sağlanacaktır. (Sayfa-27)

150 GRP NEMA 12C Serisi CAM TAKVİYELİ POLYESTER Kablo Merdiveni

- Yan Duvar Yüksekliği (H) : 150mm
- Genişlikler (W) : 150mm, 200mm, 300mm, 400mm, 450mm, 500mm, 600mm, 750mm, 900mm
- Standart Basamak Aralığı : 300mm
- Standart Uzunluklar (L) : 3 metre/6 metre



- Tabloda beyan edilen, güvenli taşıma kapasiteleri, IEC 61537 standardına göre, çoklu açıklık metodu ile belirlenir.
- Sıcaklığın mukavemet üzerindeki etkisi için lütfen Sayfa-10'a bakınız.

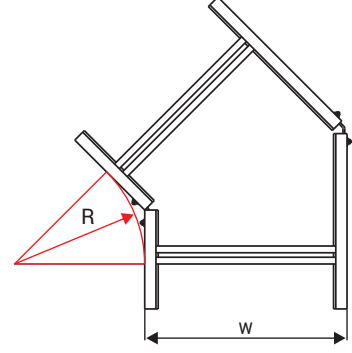
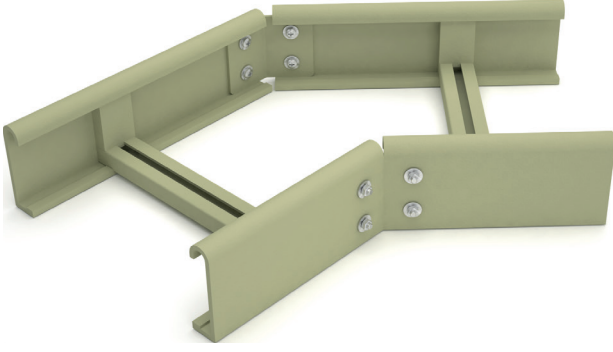


3M Uzunluk		6M Uzunluk		Yükseklik	Genişlik	Kalınlık	Ağırlık
Kod	Açıklama	Kod	Açıklama	(mm)	(mm)	(mm)	(kg/m)
3177388	150 KCA GRP 150 / 3M	3203085	150 KCA GRP 150 / 6M	150	150	6	5,38
3177389	150 KCA GRP 200 / 3M	3203086	150 KCA GRP 200 / 6M	150	200	6	5,51
3177390	150 KCA GRP 300 / 3M	3203087	150 KCA GRP 300 / 6M	150	300	6	5,77
3177391	150 KCA GRP 400 / 3M	3203088	150 KCA GRP 400 / 6M	150	400	6	6,31
3177392	150 KCA GRP 450 / 3M	3203089	150 KCA GRP 450 / 6M	150	450	6	6,17
3177393	150 KCA GRP 500 / 3M	3203090	150 KCA GRP 500 / 6M	150	500	6	6,28
3177394	150 KCA GRP 600 / 3M	3203091	150 KCA GRP 600 / 6M	150	600	6	6,56
3177395	150 KCA GRP 750 / 3M	3203092	150 KCA GRP 750 / 6M	150	750	6	6,96
3177396	150 KCA GRP 900 / 3M	3203093	150 KCA GRP 900 / 6M	150	900	6	7,35

- **Malzeme** : Standart olarak Cam Takviyeli Polyester (GRP) (Halojensiz, UV'ye dayanıklı ve UL94-V0).
- **Renk** : Açık bej (Pebble Grey, RAL7032) (Diğer renk seçenekleri, talep doğrultusunda üretilebilir.)
- **Basamak aralığı** : Standart olarak 300 mm. (İstenildiği takdirde sağlanacaktır.)
- **Ek elemanı** : GPS Standart olarak, (İstek üzerine SS 316 sınıfı mevcuttur. Sayfa-36-37).
- **Bağlantı elemanları** : 4 set M8x25 SS316 (Sayfa-42)
- **Kapaklar** : İstenildiği takdirde sağlanacaktır. (Sayfa-27)

YD45 Yatay Dönüş Modülü, 45

Pultrüzyon metodu ile üretilmiştir. Montajlanmış olarak sevk edilmektedir.

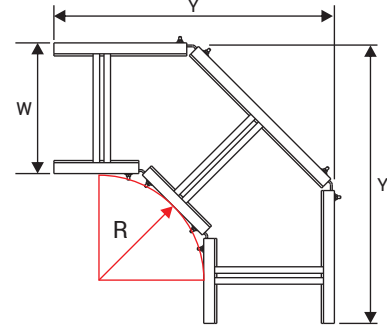
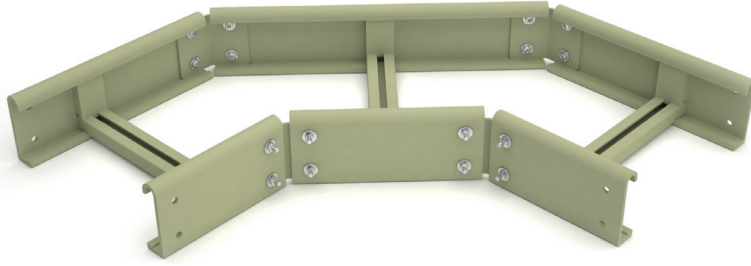


Genişlik (mm)	Yarıçap	Açıklama	Kod		Ağırlık (kg/adet)		Y (mm)
			↓100	↓150	↓100	↓150	
150	300	KCA GRP 150/YD45/R300	3193237	3193264	2,1	3,5	495
	450	KCA GRP 150/YD45/R450	3193246	3193273	2,5	4,1	525
	600	KCA GRP 150/YD45/R600	3193255	3193282	2,9	4,8	740
200	300	KCA GRP 200/YD45/R300	3193238	3193265	2,2	3,7	545
	450	KCA GRP 200/YD45/R450	3193247	3193274	2,6	4,3	575
	600	KCA GRP 200/YD45/R600	3193256	3193283	3,0	4,9	790
300	300	KCA GRP 300/YD45/R300	3193239	3193266	2,5	4,0	645
	450	KCA GRP 300/YD45/R450	3193248	3193275	2,9	4,7	675
	600	KCA GRP 300/YD45/R600	3193257	3193284	3,2	5,3	890
400	300	KCA GRP 400/YD45/R300	3193240	3193267	2,7	4,3	745
	450	KCA GRP 400/YD45/R450	3193249	3193276	3,1	5,0	775
	600	KCA GRP 400/YD45/R600	3193258	3193285	3,5	5,7	990
450	300	KCA GRP 450/YD45/R300	3193241	3193268	2,8	4,6	795
	450	KCA GRP 450/YD45/R450	3193250	3193277	3,2	5,3	825
	600	KCA GRP 450/YD45/R600	3193259	3193286	3,6	5,9	1040
500	300	KCA GRP 500/YD45/R300	3193242	3193269	2,9	4,8	845
	450	KCA GRP 500/YD45/R450	3193251	3193278	3,3	5,5	875
	600	KCA GRP 500/YD45/R600	3193260	3193287	3,7	6,1	1090
600	300	KCA GRP 600/YD45/R300	3193243	3193270	3,2	5,1	945
	450	KCA GRP 600/YD45/R450	3193252	3193279	3,6	5,8	975
	600	KCA GRP 600/YD45/R600	3193261	3193288	4,0	6,4	1190
750	300	KCA GRP 750/YD45/R300	3193244	3193271	3,6	5,8	1095
	450	KCA GRP 750/YD45/R450	3193253	3193280	4,0	6,4	1125
	600	KCA GRP 750/YD45/R600	3193262	3193289	4,3	7,0	1340
900	300	KCA GRP 900/YD45/R300	3193245	3193272	3,9	6,3	1245
	450	KCA GRP 900/YD45/R450	3193254	3193281	4,3	7,0	1275
	600	KCA GRP 900/YD45/R600	3193263	3193290	4,7	7,6	1490

- **Malzeme** : Standart olarak Cam Takviyeli Polyester (GRP) (Halojensiz, UV'ye dayanıklı ve UL94-V0).
- **Renk** : Açık bej (Pebble Grey, RAL7032) (Diğer renk seçenekleri, talep doğrultusunda üretilebilir.)
- **Ek elemanı** : GPS Standart olarak, (İstek üzerine SS 316 sınıfı mevcuttur. Sayfa-36-37).
- **Bağlantı elemanları** : Siparişler için Sayfa-42'ye bakın.
- **Kapaklar** : Siparişler için Sayfa-28'e bakın.

YD90, Yatay Dönüş Modülü

Pultrüzyon metodu ile üretilmiştir. Montajlanmış olarak sevk edilmektedir.

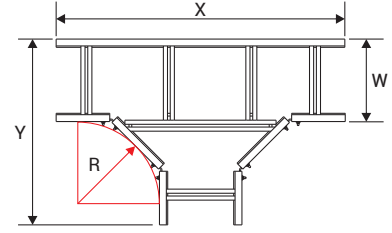
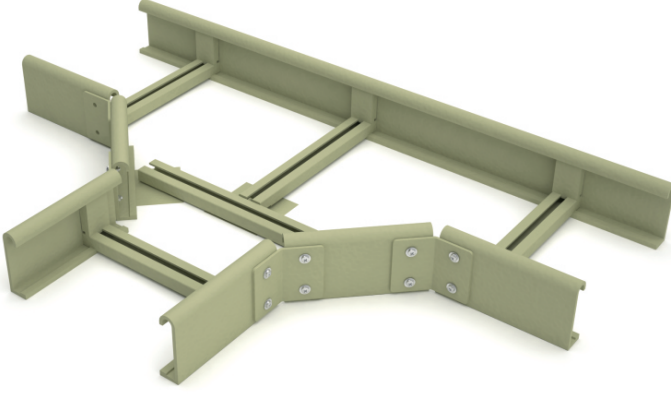


Genişlik (mm)	Yarıçap	Açıklama	Kod		Ağırlık (kg/adet)		Y (mm)
			↑100	↑150	↑100	↑150	
150	300	KCA GRP 150 YD90 DON. R300	3177591	3177600	3,1	5,0	495
	450	KCA GRP 150 YD90 DON. R450	3177397	3177406	3,6	5,8	525
	600	KCA GRP 150 YD90 DON. R600	3177672	3177681	4,2	6,7	740
200	300	KCA GRP 200 YD90 DON. R300	3177592	3177601	3,3	5,3	545
	450	KCA GRP 200 YD90 DON. R450	3177398	3177407	3,8	6,1	575
	600	KCA GRP 200 YD90 DON. R600	3177673	3177682	4,4	7,0	790
300	300	KCA GRP 300 YD90 DON. R300	3177593	3177602	3,7	5,8	645
	450	KCA GRP 300 YD90 DON. R450	3177399	3177408	4,3	6,7	675
	600	KCA GRP 300 YD90 DON. R600	3177674	3177683	4,9	7,6	890
400	300	KCA GRP 400 YD90 DON. R300	3177594	3177603	4,4	6,7	745
	450	KCA GRP 400 YD90 DON. R450	3177400	3177409	4,9	7,5	775
	600	KCA GRP 400 YD90 DON. R600	3177675	3177684	5,4	8,2	990
450	300	KCA GRP 450 YD90 DON. R300	3177595	3177604	4,6	7,0	795
	450	KCA GRP 450 YD90 DON. R450	3177401	3177410	5,1	7,8	825
	600	KCA GRP 450 YD90 DON. R600	3177676	3177685	5,6	8,5	1040
500	300	KCA GRP 500 YD90 DON. R300	3177596	3177605	4,9	7,3	845
	450	KCA GRP 500 YD90 DON. R450	3177402	3177411	5,3	8,1	875
	600	KCA GRP 500 YD90 DON. R600	3177677	3177686	5,8	8,9	1090
600	300	KCA GRP 600 YD90 DON. R300	3177597	3177606	5,3	7,9	945
	450	KCA GRP 600 YD90 DON. R450	3177403	3177412	5,8	8,7	975
	600	KCA GRP 600 YD90 DON. R600	3177678	3177687	6,3	9,5	1190
750	300	KCA GRP 750 YD90 DON. R300	3177598	3177607	6,0	8,9	1095
	450	KCA GRP 750 YD90 DON. R450	3177404	3177413	6,5	9,7	1125
	600	KCA GRP 750 YD90 DON. R600	3177679	3177688	7,0	10,4	1340
900	300	KCA GRP 900 YD90 DON. R300	3177599	3177608	6,7	9,9	1245
	450	KCA GRP 900 YD90 DON. R450	3177405	3177414	7,2	10,6	1275
	600	KCA GRP 900 YD90 DON. R600	3177680	3177689	7,7	11,4	1490

- **Malzeme** : Standart olarak Cam Takviyeli Polyester (GRP) (Halojensiz, UV'ye dayanıklı ve UL94-V0).
- **Renk** : Açık bej (Pebble Grey, RAL7032) (Diğer renk seçenekleri, talep doğrultusunda üretilebilir.)
- **Ek elemanı** : GPS Standart olarak, (İstek üzerine SS 316 sınıfı mevcuttur. Sayfa-36-37).
- **Bağlantı elemanları** : Siparişler için Sayfa-42'ye bakın.
- **Kapaklar** : Siparişler için Sayfa-29'a bakın.

YT, Yatay T Bağlantı Modülü

Pultrüzyon metodu ile üretilmiştir. Montajlanmış olarak sevk edilmektedir.

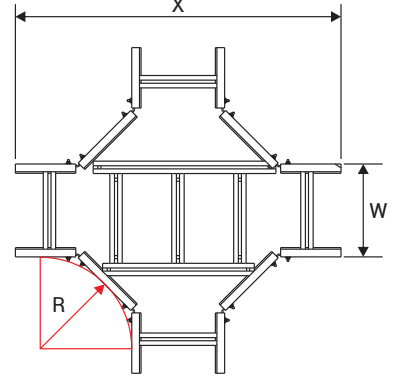
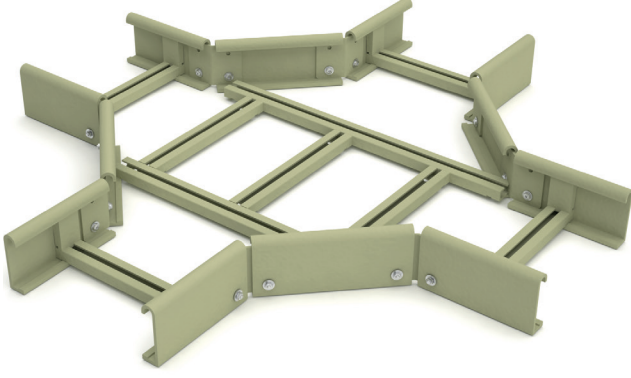


Genişlik (mm)	Yarıçap	Açıklama	Kod		Ağırlık (kg/adet)		Y (mm)	X (mm)
			↓100	↓150	↓100	↓150		
150	300	KCA GRP 150/YT/R300	3177609	3177618	4,8	7,7	495	840
	450	KCA GRP 150/YT/R450	3177433	3177442	5,4	8,8	525	900
	600	KCA GRP 150/YT/R600	3177690	3177699	6,1	9,8	740	1330
200	300	KCA GRP 200/YT/R300	3177610	3177619	5,0	7,9	545	890
	450	KCA GRP 200/YT/R450	3177434	3177443	5,7	9,0	575	950
	600	KCA GRP 200/YT/R600	3177691	3177700	6,3	10,2	790	1380
300	300	KCA GRP 300/YT/R300	3177611	3177620	5,4	8,5	645	990
	450	KCA GRP 300/YT/R450	3177435	3177444	6,2	9,6	675	1050
	600	KCA GRP 300/YT/R600	3177692	3177701	6,9	10,8	890	1480
400	300	KCA GRP 400/YT/R300	3177612	3177621	6,1	9,3	745	1090
	450	KCA GRP 400/YT/R450	3177436	3177445	6,9	10,5	775	1150
	600	KCA GRP 400/YT/R600	3177693	3177702	7,7	11,8	990	1580
450	300	KCA GRP 450/YT/R300	3177613	3177622	6,4	9,6	795	1140
	450	KCA GRP 450/YT/R450	3177437	3177446	7,1	10,8	825	1200
	600	KCA GRP 450/YT/R600	3177694	3177703	7,9	12,0	1040	1630
500	300	KCA GRP 500/YT/R300	3177614	3177623	6,6	9,9	845	1190
	450	KCA GRP 500/YT/R450	3177438	3177447	7,4	11,1	875	1250
	600	KCA GRP 500/YT/R600	3177695	3177704	8,2	12,3	1090	1680
600	300	KCA GRP 600/YT/R300	3177615	3177624	7,1	10,5	945	1290
	450	KCA GRP 600/YT/R450	3177439	3177448	7,9	11,7	975	1350
	600	KCA GRP 600/YT/R600	3177696	3177705	8,7	13,0	1190	1780
750	300	KCA GRP 750/YT/R300	3177616	3177625	8,3	11,9	1095	1440
	450	KCA GRP 750/YT/R450	3177440	3177449	9,2	13,2	1125	1500
	600	KCA GRP 750/YT/R600	3177697	3177706	10,0	14,5	1340	1930
900	300	KCA GRP 900/YT/R300	3177617	3177626	9,2	12,9	1245	1590
	450	KCA GRP 900/YT/R450	3177441	3177450	10,1	14,3	1275	1650
	600	KCA GRP 900/YT/R600	3177698	3177707	11,1	15,7	1490	2080

- **Malzeme** : Standart olarak Cam Takviyeli Polyester (GRP) (Halojensiz, UV'ye dayanıklı ve UL94-V0).
- **Renk** : Açık bej (Pebble Grey, RAL7032) (Diğer renk seçenekleri, talep doğrultusunda üretilebilir).
- **Ek elemanı** : GPS Standart olarak, (İstek üzerine SS 316 sınıfı mevcuttur. Sayfa-36-37).
- **Bağlantı elemanları** : Siparişler için Sayfa-42'ye bakın.
- **Kapaklar** : Siparişler için Sayfa-30'a bakın.

AD Yatay Çapraz

Pultrüzyon metodu ile üretilmiştir. Montajlanmış olarak sevk edilmektedir.

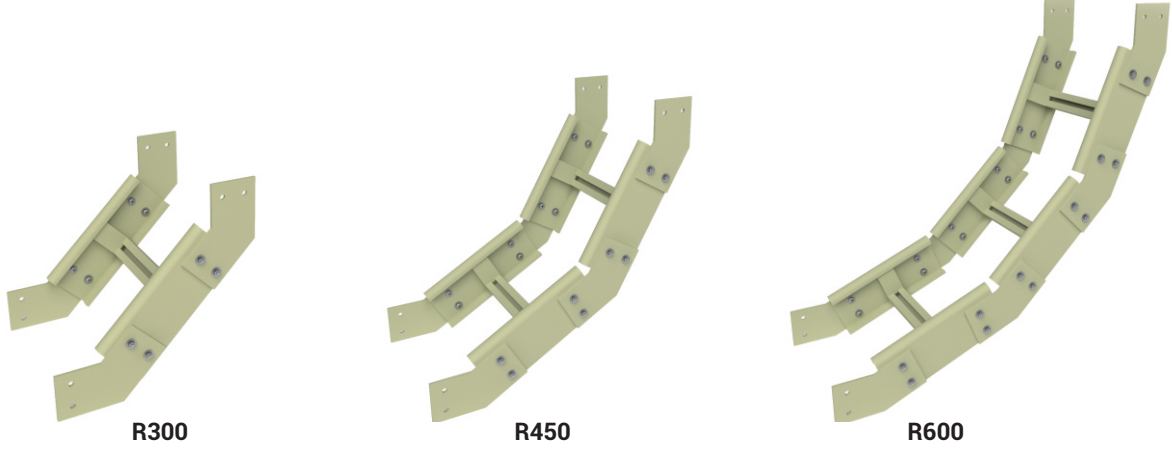


Genişlik (mm)	Yarıçap	Açıklama	Kod		Ağırlık (kg/adet)		X (mm)
			↑100	↑150	↑100	↑150	
150	300	KCA GRP 150/AD/R300	3177627	3177636	2,1	9,8	840
	450	KCA GRP 150/AD/R450	3177451	3177460	2,5	11,0	900
	600	KCA GRP 150/AD/R600	3177708	3177717	2,9	12,3	1330
200	300	KCA GRP 200/AD/R300	3177628	3177637	2,2	10,0	890
	450	KCA GRP 200/AD/R450	3177452	3177461	2,6	11,2	950
	600	KCA GRP 200/AD/R600	3177709	3177718	3,0	12,5	1380
300	300	KCA GRP 300/AD/R300	3177629	3177638	2,5	10,4	990
	450	KCA GRP 300/AD/R450	3177453	3177462	2,9	11,8	1050
	600	KCA GRP 300/AD/R600	3177710	3177719	3,2	13,2	1480
400	300	KCA GRP 400/AD/R300	3177630	3177639	2,7	10,8	1090
	450	KCA GRP 400/AD/R450	3177454	3177463	3,1	12,2	1150
	600	KCA GRP 400/AD/R600	3177711	3177720	3,5	13,7	1580
450	300	KCA GRP 450/AD/R300	3177631	3177640	2,8	11,0	1140
	450	KCA GRP 450/AD/R450	3177455	3177464	3,2	12,4	1200
	600	KCA GRP 450/AD/R600	3177712	3177721	3,6	13,9	1630
500	300	KCA GRP 500/AD/R300	3177632	3177641	2,9	11,2	1190
	450	KCA GRP 500/AD/R450	3177456	3177465	3,3	12,7	1250
	600	KCA GRP 500/AD/R600	3177713	3177722	3,7	14,1	1680
600	300	KCA GRP 600/AD/R300	3177633	3177642	3,2	12,0	1290
	450	KCA GRP 600/AD/R450	3177457	3177466	3,6	13,3	1350
	600	KCA GRP 600/AD/R600	3177714	3177723	4,0	14,6	1780
750	300	KCA GRP 750/AD/R300	3177634	3177643	3,6	12,7	1440
	450	KCA GRP 750/AD/R450	3177458	3177467	4,0	14,3	1500
	600	KCA GRP 750/AD/R600	3177715	3177724	4,3	15,9	1930
900	300	KCA GRP 900/AD/R300	3177635	3177644	3,9	14,0	1590
	450	KCA GRP 900/AD/R450	3177459	3177468	4,3	15,7	1650
	600	KCA GRP 900/AD/R600	3177716	3177725	4,7	17,3	2080

- **Malzeme** : Standart olarak Cam Takviyeli Polyester (GRP) (Halojensiz, UV'ye dayanıklı ve UL94-V0).
- **Renk** : Açık bej (Pebble Grey, RAL7032) (Diğer renk seçenekleri, talep doğrultusunda üretilebilir.)
- **Ek elemanı** : GPS Standart olarak, (İstek üzerine SS 316 sınıfı mevcuttur. Sayfa-36-37).
- **Bağlantı elemanları** : Siparişler için Sayfa-42'ye bakın.
- **Kapaklar** : Siparişler için Sayfa-31'e bakın.

ID90-İçbükey dönüş modülü

Pultrüzyon metodu ile üretilmiştir. Montajlanmış olarak sevk edilmektedir.



R300

R450

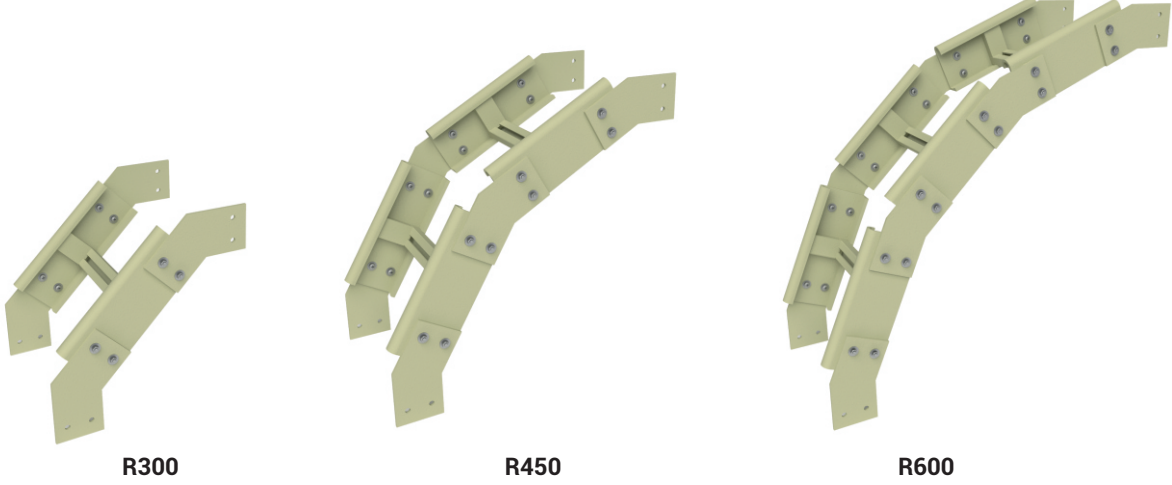
R600

Genişlik (mm)	Yarıçap	Açıklama	Kod		Ağırlık (kg/adet)	
			↑100	↑150	↑100	↑150
150	300	KCA GRP 150/ID90/R300	3193516	3193543	1,45	2,45
	450	KCA GRP 150/ID90/R450	3193525	3193552	2,65	4,25
	600	KCA GRP 150/ID90/R600	3193534	3193561	3,85	6,05
200	300	KCA GRP 200/ID90/R300	3193517	3193544	1,50	2,50
	450	KCA GRP 200/ID90/R450	3193526	3193553	2,75	4,30
	600	KCA GRP 200/ID90/R600	3193535	3193562	4,00	6,20
300	300	KCA GRP 300/ID90/R300	3193518	3193545	1,55	2,55
	450	KCA GRP 300/ID90/R450	3193527	3193554	2,85	4,45
	600	KCA GRP 300/ID90/R600	3193536	3193563	4,15	6,40
400	300	KCA GRP 400/ID90/R300	3193519	3193546	1,60	2,65
	450	KCA GRP 400/ID90/R450	3193528	3193555	2,95	4,65
	600	KCA GRP 400/ID90/R600	3193537	3193564	4,30	6,65
450	300	KCA GRP 450/ID90/R300	3193520	3193547	1,65	2,70
	450	KCA GRP 450/ID90/R450	3193529	3193556	3,05	4,70
	600	KCA GRP 450/ID90/R600	3193538	3193565	4,45	6,75
500	300	KCA GRP 500/ID90/R300	3193521	3193548	1,70	2,75
	450	KCA GRP 500/ID90/R450	3193530	3193557	3,15	4,80
	600	KCA GRP 500/ID90/R600	3193539	3193566	4,60	6,90
600	300	KCA GRP 600/ID90/R300	3193522	3193549	1,75	2,85
	450	KCA GRP 600/ID90/R450	3193531	3193558	3,25	4,95
	600	KCA GRP 600/ID90/R600	3193540	3193567	4,75	7,10
750	300	KCA GRP 750/ID90/R300	3193523	3193550	1,80	2,90
	450	KCA GRP 750/ID90/R450	3193532	3193559	3,35	5,20
	600	KCA GRP 750/ID90/R600	3193541	3193568	4,90	7,45
900	300	KCA GRP 900/ID90/R300	3193524	3193551	1,85	3,05
	450	KCA GRP 900/ID90/R450	3193533	3193560	3,45	5,40
	600	KCA GRP 900/ID90/R600	3193542	3193569	5,05	7,80

- **Malzeme** : Standart olarak Cam Takviyeli Polyester (GRP) (Halojensiz, UV'ye dayanıklı ve UL94-V0).
- **Renk** : Açık bej (Pebble Grey, RAL7032) (Diğer renk seçenekleri, talep doğrultusunda üretilebilir).
- **Ek elemanı** : GPS Standart olarak, (İstek üzerine SS 316 sınıfı mevcuttur. Sayfa-36-37).
- **Bağlantı elemanları** : Siparişler için Sayfa-42'ye bakın.
- **Kapaklar** : Siparişler için Sayfa-32'ye bakın.

DD90, İçbükey dönüş modülü

Pultrüzyon metodu ile üretilmiştir. Montajlanmış olarak sevk edilmektedir.



R300

R450

R600

Genişlik (mm)	Yarıçap	Açıklama	Kod		Ağırlık (kg/adet)	
			↑100	↑150	↑100	↑150
150	300	KCA GRP 150/DD90/R300	3193570	3193597	1,45	2,45
	450	KCA GRP 150/DD90/R450	3193579	3193606	2,65	4,25
	600	KCA GRP 150/DD90/R600	3193588	3193615	3,85	6,05
200	300	KCA GRP 200/DD90/R300	3193571	3193598	1,50	2,50
	450	KCA GRP 200/DD90/R450	3193580	3193607	2,75	4,30
	600	KCA GRP 200/DD90/R600	3193589	3193616	4,00	6,20
300	300	KCA GRP 300/DD90/R300	3193572	3193599	1,55	2,55
	450	KCA GRP 300/DD90/R450	3193581	3193608	2,85	4,45
	600	KCA GRP 300/DD90/R600	3193590	3193617	4,15	6,40
400	300	KCA GRP 400/DD90/R300	3193573	3193600	1,60	2,65
	450	KCA GRP 400/DD90/R450	3193582	3193609	2,95	4,65
	600	KCA GRP 400/DD90/R600	3193591	3193618	4,30	6,65
450	300	KCA GRP 450/DD90/R300	3193574	3193601	1,65	2,70
	450	KCA GRP 450/DD90/R450	3193583	3193610	3,05	4,70
	600	KCA GRP 450/DD90/R600	3193592	3193619	4,45	6,75
500	300	KCA GRP 500/DD90/R300	3193575	3193602	1,70	2,75
	450	KCA GRP 500/DD90/R450	3193584	3193611	3,15	4,80
	600	KCA GRP 500/DD90/R600	3193593	3193620	4,60	6,90
600	300	KCA GRP 600/DD90/R300	3193576	3193603	1,75	2,85
	450	KCA GRP 600/DD90/R450	3193585	3193612	3,25	4,95
	600	KCA GRP 600/DD90/R600	3193594	3193621	4,75	7,10
750	300	KCA GRP 750/DD90/R300	3193577	3193604	1,80	2,90
	450	KCA GRP 750/DD90/R450	3193586	3193613	3,35	5,20
	600	KCA GRP 750/DD90/R600	3193595	3193622	4,90	7,45
900	300	KCA GRP 900/DD90/R300	3193578	3193605	1,85	3,05
	450	KCA GRP 900/DD90/R450	3193587	3193614	3,45	5,40
	600	KCA GRP 900/DD90/R600	3193596	3193623	5,05	7,80

- **Malzeme** : Standart olarak Cam Takviyeli Polyester (GRP) (Halojensiz, UV'ye dayanıklı ve UL94-V0).
- **Renk** : Açık bej (Pebble Grey, RAL7032) (Diğer renk seçenekleri, talep doğrultusunda üretilebilir.)
- **Ek elemanı** : GPS Standart olarak, (İstek üzerine SS 316 sınıfı mevcuttur. Sayfa-36-37).
- **Bağlantı elemanları** : Siparişler için Sayfa-42'ye bakın.
- **Kapaklar** : Siparişler için Sayfa-32'ye bakın.

SDM, Seviye Değişirme Modülü, Ayarlanabilir

Pultrüzyon metodu ile üretilmiştir. Montajlanmış olarak sevk edilmektedir.

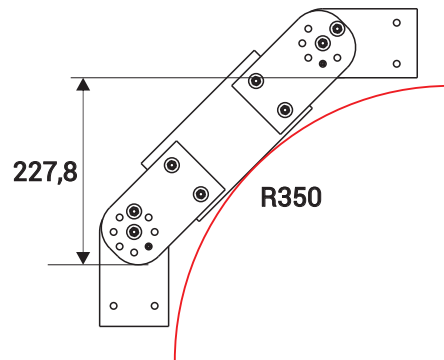
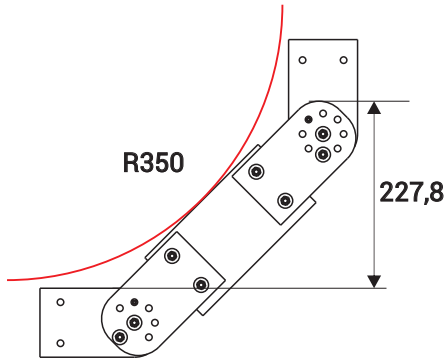


ID (İç Dikey)



DD (Dış Dikey)

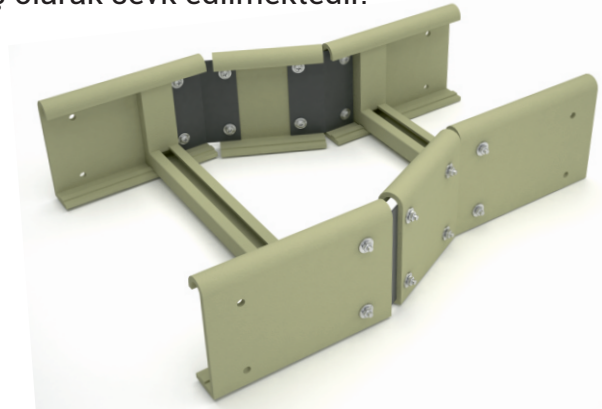
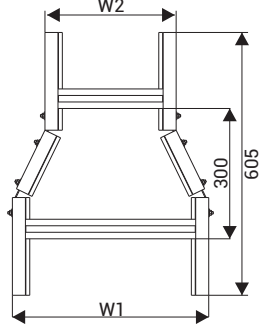
Açıklama	Genişlik (mm)	Kalınlık (mm)	Sipariş Kodu		Ağırlık(kg/adet)	
			↑100	↑150	↑100	↑150
KCA GRP 150 SDM	150	5	3177415	3177424	2,3	3,6
KCA GRP 200 SDM	200	5	3177416	3177425	2,4	3,7
KCA GRP 300 SDM	300	5	3177417	3177426	2,6	3,9
KCA GRP 400 SDM	400	5	3177418	3177427	2,8	4,1
KCA GRP 450 SDM	450	5	3177419	3177428	2,9	4,2
KCA GRP 500 SDM	500	5	3177420	3177429	3,0	4,3
KCA GRP 600 SDM	600	5	3177421	3177430	3,2	4,5
KCA GRP 750 SDM	750	5	3177422	3177431	3,5	4,8
KCA GRP 900 SDM	900	5	3177423	3177432	3,8	5,1



- **Malzeme** : Standart olarak Cam Takviyeli Polyester (GRP) (Halojensiz, UV'ye dayanıklı ve UL94-V0).
- **Renk** : Açık bej (Pebble Grey, RAL7032) (Diğer renk seçenekleri, talep doğrultusunda üretilebilir.)
- **Ek elemanı** : GPS Standart olarak, (İstek üzerine SS 316 sınıfı mevcuttur. Sayfa-36-37).
- **Bağlantı elemanları** : Siparişler için Sayfa-42'ye bakın.
- **Kapaklar** : Siparişler için Sayfa-32'ye bakın.

MR Ortadan Redüksiyon

Pultrüzyon metodu ile üretilmiştir. Montajlanmış olarak sevk edilmektedir.

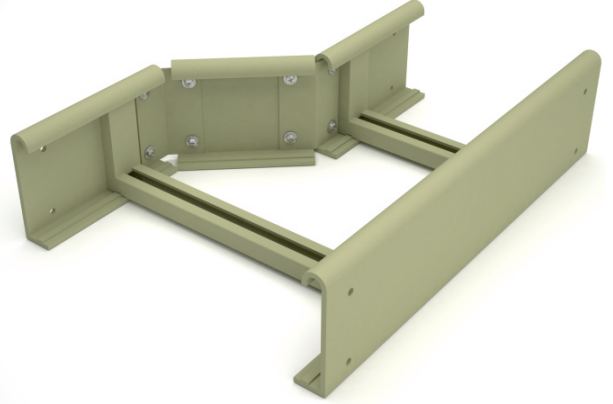
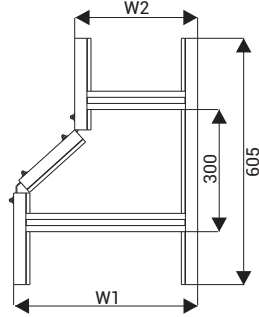


W1 (mm)	W2 (mm)	Açıklama	Kod		Ağırlık(kg/adet)	
			↑100	↑150	↑100	↑150
300	150	KCA GRP 300/150/ MR	3193291	3193324	3,2	5,0
400		KCA GRP 400/150/ MR	3193292	3193325	3,3	5,1
450		KCA GRP 450/150/ MR	3193293	3193326	3,4	5,2
500		KCA GRP 500/150/ MR	3193294	3193327	3,4	5,3
600		KCA GRP 600/150/ MR	3193295	3193328	3,6	5,5
750		KCA GRP 750/150/ MR	3193296	3193329	3,9	6,1
900		KCA GRP 900/150/ MR	3193297	3193330	4,2	6,5
300	200	KCA GRP 300/200/ MR	3193298	3193331	3,2	5,0
400		KCA GRP 400/200/ MR	3193299	3193332	3,3	5,1
450		KCA GRP 450/200/ MR	3193300	3193333	3,4	5,2
500		KCA GRP 500/200/ MR	3193301	3193334	3,4	5,3
600		KCA GRP 600/200/ MR	3193302	3193335	3,6	5,5
750		KCA GRP 750/200/ MR	3193303	3193336	3,9	5,9
900		KCA GRP 900/200/ MR	3193304	3193337	4,1	6,4
400	300	KCA GRP 400/300/ MR	3193305	3193338	3,2	5,0
450		KCA GRP 450/300/ MR	3193306	3193339	3,3	5,1
500		KCA GRP 500/300/ MR	3193307	3193340	3,5	5,4
600		KCA GRP 600/300/ MR	3193308	3193341	3,6	5,5
750		KCA GRP 750/300/ MR	3193309	3193342	3,8	5,8
900		KCA GRP 900/300/ MR	3193310	3193343	4,1	6,3
500	400	KCA GRP 500/400/ MR	3193311	3193344	3,4	5,3
600		KCA GRP 600/400/ MR	3193312	3193345	3,5	5,4
750		KCA GRP 750/400/ MR	3193313	3193346	3,7	5,7
900		KCA GRP 900/400/ MR	3193314	3193347	4,0	6,2
600	450	KCA GRP 600/450/ MR	3193315	3193348	3,5	5,4
750		KCA GRP 750/450/ MR	3193316	3193349	3,7	5,7
900		KCA GRP 900/450/ MR	3193317	3193350	3,9	6,1
600	500	KCA GRP 600/500/ MR	3193318	3193351	3,6	5,5
750		KCA GRP 750/500/ MR	3193319	3193352	3,7	5,7
900		KCA GRP 900/500/ MR	3193320	3193353	3,9	6,1
750	600	KCA GRP 750/600/ MR	3193321	3193354	3,7	5,7
900		KCA GRP 900/600/ MR	3193322	3193355	3,9	5,9
900	750	KCA GRP 900/750/ MR	3193323	3193356	3,9	5,9

- **Malzeme** : Standart olarak Cam Takviyeli Polyester (GRP) (Halojensiz, UV'ye dayanıklı ve UL94-V0).
- **Renk** : Açık bej (Pebble Grey, RAL7032) (Diğer renk seçenekleri, talep doğrultusunda üretilebilir).
- **Ek elemanı** : GPS Standart olarak, (İstek üzerine SS 316 sınıfı mevcuttur. Sayfa-36-37).
- **Bağlantı elemanları** : Siparişler için Sayfa-42'ye bakın.
- **Kapaklar** : Siparişler için Sayfa-33'e bakın.

Sağ Redüksiyon

Pultrüzyon metodu ile üretilmiştir. Montajlanmış olarak

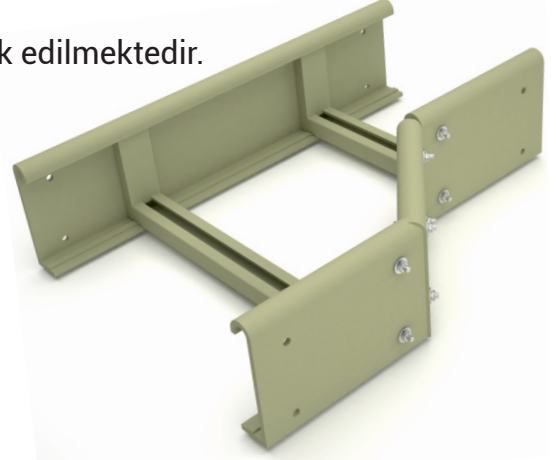
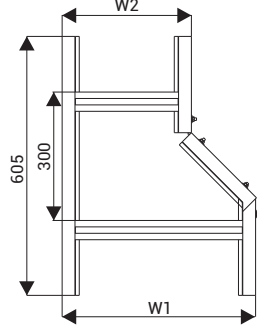


W1 (mm)	W2 (mm)	Açıklama	Kod		Ağırlık(kg/adet)	
			↑100	↑150	↑100	↑150
300	150	KCA GRP 300/150/ RR	3193357	3193390	2,8	4,4
400		KCA GRP 400/150/ RR	3193358	3193391	2,9	4,6
450		KCA GRP 450/150/ RR	3193359	3193392	3,0	4,8
500		KCA GRP 500/150/ RR	3193360	3193393	3,1	5,1
600		KCA GRP 600/150/ RR	3193361	3193394	3,3	5,3
750		KCA GRP 750/150/ RR	3193362	3193395	3,5	5,6
900		KCA GRP 900/150/ RR	3193363	3193396	3,9	6,3
300		200	KCA GRP 300/200/ RR	3193364	3193397	2,8
400	KCA GRP 400/200/ RR		3193365	3193398	2,9	4,6
450	KCA GRP 450/200/ RR		3193366	3193399	3,0	4,7
500	KCA GRP 500/200/ RR		3193367	3193400	3,1	5,0
600	KCA GRP 600/200/ RR		3193368	3193401	3,2	5,2
750	KCA GRP 750/200/ RR		3193369	3193402	3,5	5,7
900	KCA GRP 900/200/ RR		3193370	3193403	3,9	6,2
400	300		KCA GRP 400/300/ RR	3193371	3193404	2,9
450		KCA GRP 450/300/ RR	3193372	3193405	3,0	4,7
500		KCA GRP 500/300/ RR	3193373	3193406	3,1	4,8
600		KCA GRP 600/300/ RR	3193374	3193407	3,2	5,1
750		KCA GRP 750/300/ RR	3193375	3193408	3,4	5,5
900		KCA GRP 900/300/ RR	3193376	3193409	3,7	6,1
500	400	KCA GRP 500/400/ RR	3193377	3193410	3,0	4,7
600		KCA GRP 600/400/ RR	3193378	3193411	3,1	5,0
750		KCA GRP 750/400/ RR	3193379	3193412	3,3	5,4
900		KCA GRP 900/400/ RR	3193380	3193413	3,6	5,8
600	450	KCA GRP 600/450/ RR	3193381	3193414	3,1	5,0
750		KCA GRP 750/450/ RR	3193382	3193415	3,3	5,4
900		KCA GRP 900/450/ RR	3193383	3193416	3,6	5,8
600	500	KCA GRP 600/500/ RR	3193384	3193417	3,1	5,0
750		KCA GRP 750/500/ RR	3193385	3193418	3,3	5,3
900		KCA GRP 900/500/ RR	3193386	3193419	3,5	5,7
750	600	KCA GRP 750/600/ RR	3193387	3193420	3,2	5,2
900		KCA GRP 900/600/ RR	3193388	3193421	3,5	5,6
900	750	KCA GRP 900/750/ RR	3193389	3193422	3,4	5,4

- **Malzeme** : Standart olarak Cam Takviyeli Polyester (GRP) (Halojensiz, UV'ye dayanıklı ve UL94-V0).
- **Renk** : Açık bej (Pebble Grey, RAL7032) (Diğer renk seçenekleri, talep doğrultusunda üretilebilir).
- **Ek elemanı** : GPS Standart olarak, (İstek üzerine SS 316 sınıfı mevcuttur. Sayfa-36-37).
- **Bağlantı elemanları** : Siparişler için Sayfa-42'ye bakın.
- **Kapaklar** : Siparişler için Sayfa-34'ye bakın.

Sol Redüktör

Pultrüzyon metodu ile üretilmiştir. Montajlanmış olarak sevk edilmektedir.

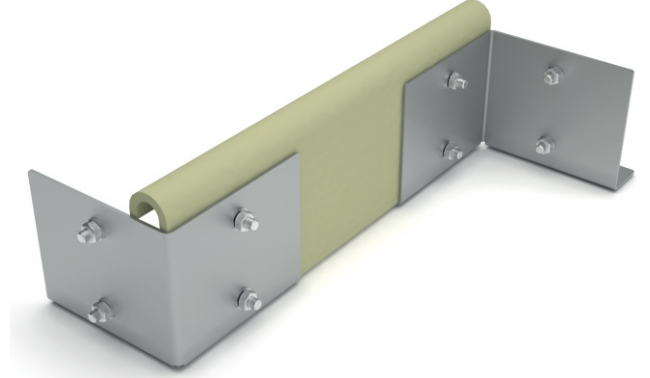
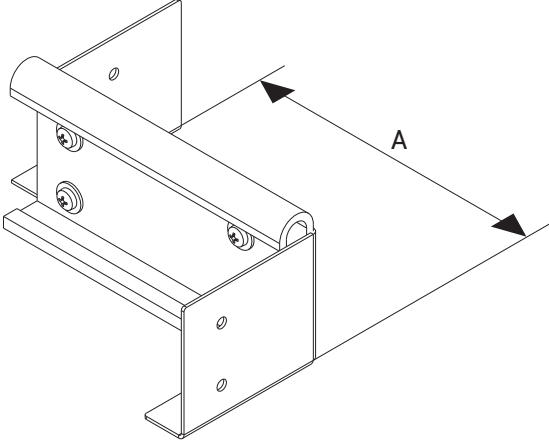


W1 (mm)	W2 (mm)	Açıklama	Kod		Ağırlık(kg/adet)	
			↑100	↑150	↑100	↑150
300	150	KCA GRP 300/150/ LR	3193423	3193456	2,8	4,4
400		KCA GRP 400/150/ LR	3193424	3193457	2,9	4,6
450		KCA GRP 450/150/ LR	3193425	3193458	3,0	4,8
500		KCA GRP 500/150/ LR	3193426	3193459	3,1	5,1
600		KCA GRP 600/150/ LR	3193427	3193460	3,3	5,3
750		KCA GRP 750/150/ LR	3193428	3193461	3,5	5,6
900		KCA GRP 900/150/ LR	3193429	3193462	3,9	6,3
300		200	KCA GRP 300/200/ LR	3193430	3193463	2,8
400	KCA GRP 400/200/ LR		3193431	3193464	2,9	4,6
450	KCA GRP 450/200/ LR		3193432	3193465	3,0	4,7
500	KCA GRP 500/200/ LR		3193433	3193466	3,1	5,0
600	KCA GRP 600/200/ LR		3193434	3193467	3,2	5,2
750	KCA GRP 750/200/ LR		3193435	3193468	3,5	5,7
900	KCA GRP 900/200/ LR		3193436	3193469	3,9	6,2
400	300		KCA GRP 400/300/ LR	3193437	3193470	2,9
450		KCA GRP 450/300/ LR	3193438	3193471	3,0	4,7
500		KCA GRP 500/300/ LR	3193439	3193472	3,1	4,8
600		KCA GRP 600/300/ LR	3193440	3193473	3,2	5,1
750		KCA GRP 750/300/ LR	3193441	3193474	3,4	5,5
900		KCA GRP 900/300/ LR	3193442	3193475	3,7	6,1
500	400	KCA GRP 500/400/ LR	3193443	3193476	3,0	4,7
600		KCA GRP 600/400/ LR	3193444	3193477	3,1	5,0
750		KCA GRP 750/400/ LR	3193445	3193478	3,3	5,4
900		KCA GRP 900/400/ LR	3193446	3193479	3,6	5,8
600	450	KCA GRP 600/450/ LR	3193447	3193480	3,1	5,0
750		KCA GRP 750/450/ LR	3193448	3193481	3,3	5,4
900		KCA GRP 900/450/ LR	3193449	3193482	3,6	5,8
600	500	KCA GRP 600/500/ LR	3193450	3193483	3,1	5,0
750		KCA GRP 750/500/ LR	3193451	3193484	3,3	5,3
900		KCA GRP 900/500/ LR	3193452	3193485	3,5	5,7
750	600	KCA GRP 750/600/ LR	3193453	3193486	3,2	5,2
900		KCA GRP 900/600/ LR	3193454	3193487	3,5	5,6
900	750	KCA GRP 900/750/ LR	3193455	3193488	3,4	5,4

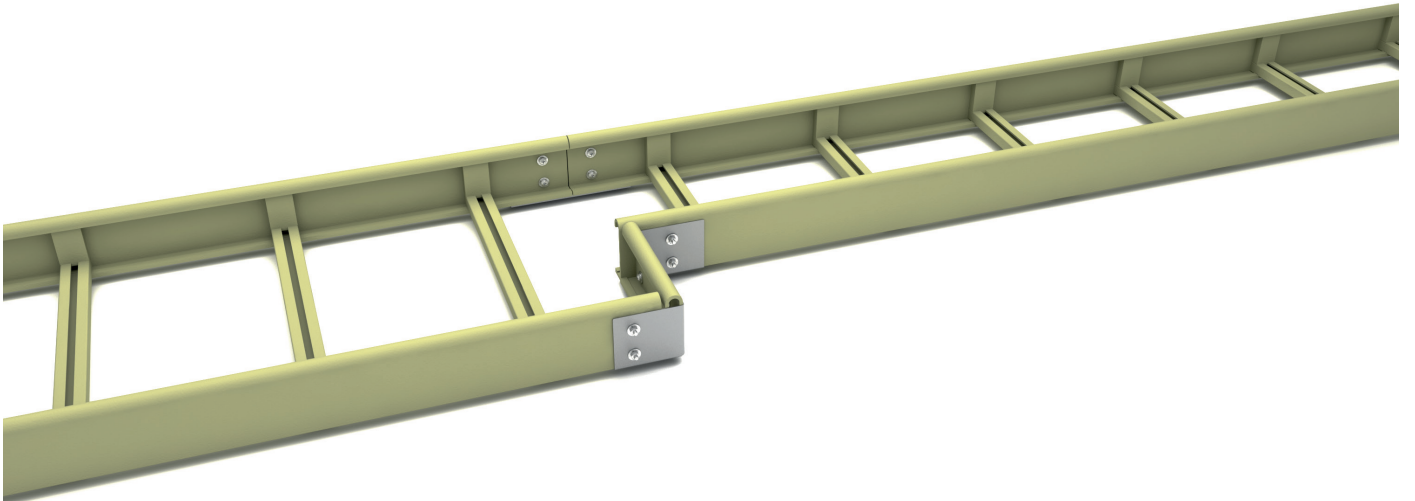
- **Malzeme** : Standart olarak Cam Takviyeli Polyester (GRP) (Halojensiz, UV'ye dayanıklı ve UL94-V0).
- **Renk** : Açık bej (Pebble Grey, RAL7032) (Diğer renk seçenekleri, talep doğrultusunda üretilebilir.)
- **Basamak aralığı** : Standart olarak 300 mm. (İstenildiği takdirde sağlanacaktır.)
- **Ek elemanı** : GPS Standart olarak, (İstek üzerine SS 316 sınıfı mevcuttur. Sayfa-36-37).
- **Bağlantı elemanları** : 4 Set M8x25 SS316 (Sayfa-42)
- **Kapaklar** : İstek üzerine mevcuttur. (Sayfa-34)

Redüksiyon Parçası

Pultrüzyon metodu ile üretilmiştir. Bükümlü uç parçalar 316 kalite paslanmazdır. (Montajlanmış olarak sevk edilmektedir.)



Açıklama	A (mm)	Sipariş Kodu		Ağırlık (kg/adet)	
		↓100	↓150	↓100	↓150
KCA GRP MR 050	50	3193624	3193629	0,8	1,1
KCA GRP MR 100	100	3177469	3177476	0,9	1,3
KCA GRP MR 150	150	3177470	3177477	1,1	1,6
KCA GRP MR 200	200	3177471	3177478	1,3	1,9
KCA GRP MR 250	250	3193625	3193630	1,4	2,0
KCA GRP MR 300	300	3177472	3177479	1,5	2,1
KCA GRP MR 350	350	3193626	3193631	1,55	2,3
KCA GRP MR 400	400	3177473	3177480	1,6	2,4
KCA GRP MR 450	450	3193627	3193632	1,65	2,5
KCA GRP MR 500	500	3177474	3177481	1,7	2,6
KCA GRP MR 600	600	3177475	3177482	1,9	2,9
KCA GRP MR 750	750	3193628	3193633	2,1	3,3



- Redüktör bağlantısı için ana gövde CTP, flanşlı kenarlar 316 paslanmaz çeliktir.
- Ekleme plakası başına 4 civata M8x25 SS316 sipariş edilmelidir.
- Ayrıca istek üzerine ekleme plakası başına 8 civata mevcuttur.

Düz Boy Kapak

Pultrüzyon metodu ile üretilmiştir.



Açıklama	Yükseklik (mm)	Genişlik (mm)	Uzunluk (m)	Kalınlık (mm)	Ağırlık (kg/m)	Kod
KCA/CTA GRP K 050 / L3M	15	50	3 M	3	0,45	3191138
KCA/CTA GRP K 100 / L3M	15	100	3 M	3	0,70	3191139
KCA/CTA GRP K 150 / L3M	15	150	3 M	3	0,95	3177489
KCA/CTA GRP K 200 / L3M	15	200	3 M	3	1,20	3177490
KCA/CTA GRP K 250 / L3M	15	250	3 M	3	1,50	3191142
KCA/CTA GRP K 300 / L3M	15	300	3 M	3	1,75	3177491
KCA/CTA GRP K 400 / L3M	15	400	3 M	3	2,25	3177492
KCA/CTA GRP K 450 / L3M	15	450	3 M	3	2,55	3177493
KCA/CTA GRP K 500 / L3M	15	500	3 M	3	2,80	3177494
KCA/CTA GRP K 600 / L3M	15	600	3 M	3	3,30	3177495
KCA/CTA GRP K 750 / L3M	15	750	3 M	3	4,10	3177496
KCA/CTA GRP K 900 / L3M	15	900	3 M	3	4,90	3177497

Önerilen kapak kelepçesi sayısı;

Ayrıca sipariş edilmesi gereken kapak kelepçesi sayısı		
	Standart Kapak Kelepçesi	Ağır Yük Kapak Kelepçesi
Düz Kesitler (3M)	6 adet (Metre başına 2 adet)	3 adet (Metre başına 1 adet)
Yatay / Dikey Bükümler	4 adet	2 adet
T-Profiller	6 adet	3 adet
Çapraz	8 adet	4 adet

- **Malzeme** : Standart olarak Cam Takviyeli Polyester (GRP) (Halojenizsiz, UV'ye dayanıklı ve UL94-V0).
- **Renk** : Açık bej (Pebble Grey, RAL7032) (Diğer renk seçenekleri, talep doğrultusunda üretilebilir.)
- **Kapak Kelepçesi** : Standart kurulum için metre başına 2 adet "Standart kapak kelepçesi" sipariş edilmelidir. (Sayfa 39)
Rüzgarlı koşullar için metre başına 1 adet "Ağır yük kapak kelepçesi" sipariş edilmelidir. (Sayfa 40)

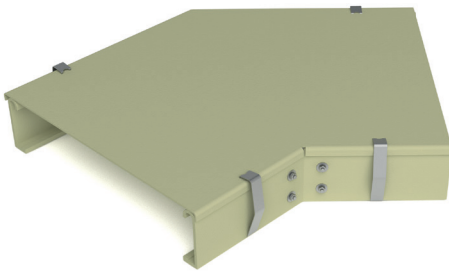
YD45 Modül Kapağı



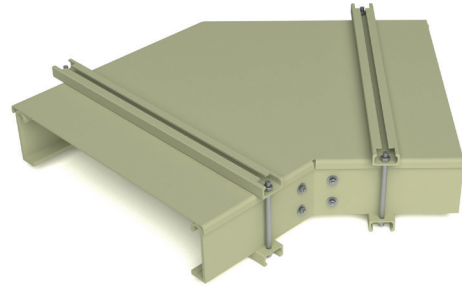
Açıklama	Yükseklik (mm)	Genişlik (mm)	Kalınlık (mm)	Sipariş Kodu			Ağırlık (kg/adet)		
				R300	R450	R600	R300	R450	R600
KCA GRP K 150 YD45 / R	15	150	3	3193634	3193643	3193652	0,5	0,7	0,8
KCA GRP K 200 YD45 / R	15	200	3	3193635	3193644	3193653	0,7	0,8	1,0
KCA GRP K 300 YD45 / R	15	300	3	3193636	3193645	3193654	1,0	1,3	1,5
KCA GRP K 400 YD45 / R	15	400	3	3193637	3193646	3193655	1,4	1,7	2,0
KCA GRP K 450 YD45 / R	15	450	3	3193638	3193647	3193656	1,6	2,0	2,3
KCA GRP K 500 YD45 / R	15	500	3	3193639	3193648	3193657	1,9	2,2	2,6
KCA GRP K 600 YD45 / R	15	600	3	3193640	3193649	3193658	2,3	2,8	3,2
KCA GRP K 750 YD45 / R	15	750	3	3193641	3193650	3193659	3,1	3,7	4,2
KCA GRP K 900 YD45 / R	15	900	3	3193642	3193651	3193660	4,0	4,7	5,3

Kurulum

- Standart Kapak Kelepçesi



- Kavramalı Kapak Kelepçesi



- **Malzeme** : Standart olarak Cam Takviyeli Polyester (GRP) (Halojensiz, UV'ye dayanıklı ve UL94-V0).
- **Renk** : Açık bej (Pebble Grey, RAL7032) (Diğer renk seçenekleri, talep doğrultusunda üretilebilir.)
- **Kapak Kelepçesi** : Siparişler için Sayfa-39-40 'a bakın.

YD90 Modül Kapağı



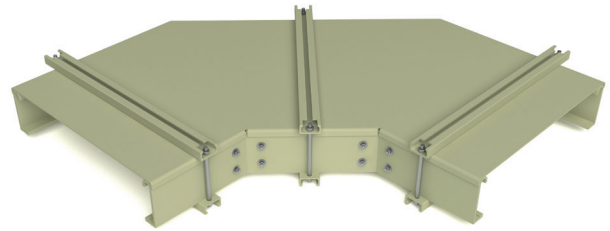
Açıklama	Yükseklik (mm)	Genişlik (mm)	Kalınlık (mm)	Sipariş Kodu			Ağırlık (kg/adet)		
				R300	R450	R600	R300	R450	R600
KCA GRP K 150 YD90 / R	15	150	3	3177645	3177498	3177726	0,9	1,0	1,1
KCA GRP K 200 YD90/ R	15	200	3	3177646	3177499	3177727	1,1	1,3	1,5
KCA GRP K 300 YD90/ R	15	300	3	3177647	3177500	3177728	1,7	2,0	2,3
KCA GRP K 400 YD90/ R	15	400	3	3177648	3177501	3177729	2,4	2,8	3,2
KCA GRP K 450 YD90/ R	15	450	3	3177649	3177502	3177730	2,8	3,2	3,7
KCA GRP K 500 YD90/ R	15	500	3	3177650	3177503	3177731	3,2	3,7	4,2
KCA GRP K 600 YD90/ R	15	600	3	3177651	3177504	3177732	4,1	4,7	5,2
KCA GRP K 750 YD90/ R	15	750	3	3177652	3177505	3177733	5,6	6,3	7,0
KCA GRP K 900 YD90/ R	15	900	3	3177653	3177506	3177734	7,3	8,2	8,7

Kurulum

- Standart Kapak Kelepçesi

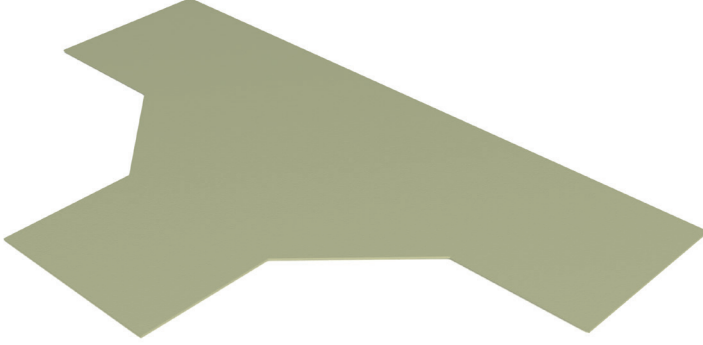


- Kavramalı Kapak Kelepçesi



- **Malzeme** : Standart olarak Cam Takviyeli Polyester (GRP) (Halojensiz, UV'ye dayanıklı ve UL94-V0).
- **Renk** : Açık bej (Pebble Grey, RAL7032) (Diğer renk seçenekleri, talep doğrultusunda üretilebilir.)
- **Kapak Kelepçesi** : Siparişler için Sayfa-39-40 'a bakın.

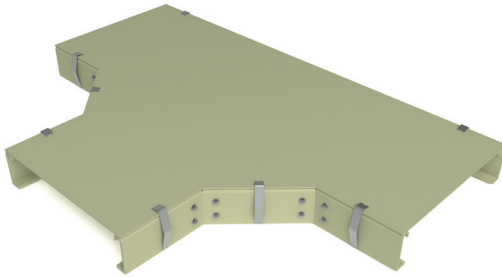
YT Modül Kapağı



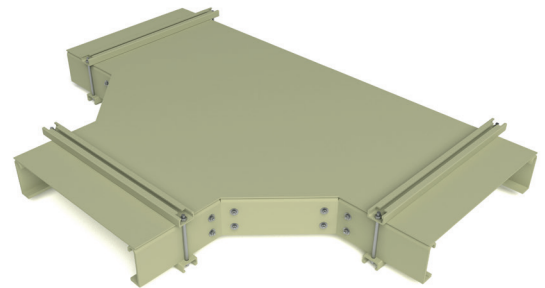
Açıklama	Yükseklik (mm)	Genişlik (mm)	Kalınlık (mm)	Sipariş Kodu			Ağırlık (kg/adet)		
				R300	R450	R600	R300	R450	R600
KCA GRP K 150 YT / R	15	150	3	3177654	3177516	3177735	1,5	2,0	2,6
KCA GRP K 200 YT / R	15	200	3	3177655	3177517	3177736	1,9	2,5	3,2
KCA GRP K 300 YT / R	15	300	3	3177656	3177518	3177737	2,8	3,6	4,5
KCA GRP K 400 YT / R	15	400	3	3177657	3177519	3177738	3,8	4,8	5,9
KCA GRP K 450 YT / R	15	450	3	3177658	3177520	3177739	4,4	5,5	6,6
KCA GRP K 500 YT / R	15	500	3	3177659	3177521	3177740	5,0	6,2	7,4
KCA GRP K 600 YT / R	15	600	3	3177660	3177522	3177741	6,2	7,6	9,0
KCA GRP K 750 YT / R	15	750	3	3177661	3177523	3177742	8,3	10,0	11,6
KCA GRP K 900 YT / R	15	900	3	3177662	3177524	3177743	10,7	12,6	14,5

Kurulum

- Standart Kapak Kelepçesi



- Kavramalı Kapak Kelepçesi



- **Malzeme** : Standart olarak Cam Takviyeli Polyester (GRP) (Halojeniz, UV'ye dayanıklı ve UL94-V0).
- **Renk** : Açık bej (Pebble Grey, RAL7032) (Diğer renk seçenekleri, talep doğrultusunda üretilebilir.)
- **Kapak Kelepçesi** : Siparişler için Sayfa 39-40 'a bakın.

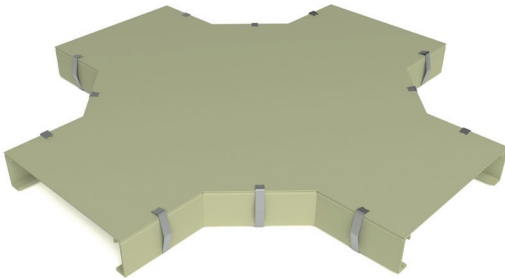
AD Modül Kapağı



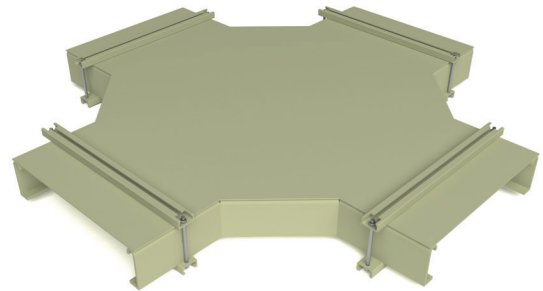
Açıklama	Yükseklik (mm)	Genişlik (mm)	Kalınlık (mm)	Sipariş Kodu			Ağırlık (kg/adet)		
				R300	R450	R600	R300	R450	R600
KCA GRP K 150 AD / R	15	150	3	3177663	3177525	3177744	2,0	2,9	3,8
KCA GRP K 200 AD / R	15	200	3	3177664	3177526	3177745	2,5	3,5	4,6
KCA GRP K 300 AD / R	15	300	3	3177665	3177527	3177746	3,6	4,9	6,2
KCA GRP K 400 AD / R	15	400	3	3177666	3177528	3177747	4,9	6,4	7,9
KCA GRP K 450 AD / R	15	450	3	3177667	3177529	3177748	5,5	7,2	8,8
KCA GRP K 500 AD / R	15	500	3	3177668	3177530	3177749	6,2	8,0	9,7
KCA GRP K 600 AD / R	15	600	3	3177669	3177531	3177750	7,7	9,7	11,7
KCA GRP K 750 AD / R	15	750	3	3177670	3177532	3177751	10,1	12,4	14,8
KCA GRP K 900 AD / R	15	900	3	3177671	3177533	3177752	12,7	15,5	18,1

Kurulum

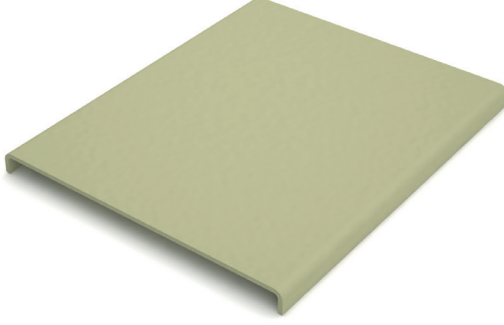
• Standart Kapak Kelepçesi



• Kavramalı Kapak Kelepçesi



ID, DD İçbükey ve Dışbükey Dönüş Modülü Kapağı



Açıklama	Yükseklik (mm)	Genişlik (mm)	Kalınlık (mm)	Sipariş Kodu			Ağırlık (kg/adet)		
				R300	R450	R600	R300	R450	R600
KCA GRP K 150 ID90/DD90 / R	15	150	3	3193661	3193670	3193679	0,3	0,60	0,9
KCA GRP K 200 ID90/DD90 / R	15	200	3	3193662	3193671	3193680	0,4	0,8	1,2
KCA GRP K 300 ID90/DD90 / R	15	300	3	3193663	3193672	3193681	0,5	1,0	1,5
KCA GRP K 400 ID90/DD90 / R	15	400	3	3193664	3193673	3193682	0,6	1,2	1,8
KCA GRP K 450 ID90/DD90 / R	15	450	3	3193665	3193674	3193683	0,7	1,4	2,1
KCA GRP K 500 ID90/DD90 / R	15	500	3	3193666	3193675	3193684	0,8	1,6	2,4
KCA GRP K 600 ID90/DD90 / R	15	600	3	3193667	3193676	3193685	0,9	1,8	2,7
KCA GRP K 750 ID90/DD90 / R	15	750	3	3193668	3193677	3193686	1,1	2,2	3,3
KCA GRP K 900 ID90/DD90 / R	15	900	3	3193669	3193678	3193687	1,3	2,6	3,9

Radius' a göre sipariş edilmesi gereken adetler;

R300 için 1 adet

R450 için 2 adet

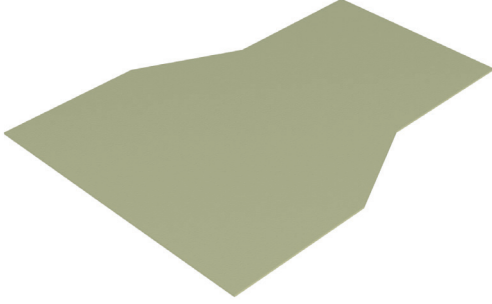
R600 için 3 adet

Montaj Kapağı SDM Dikey Ayarlanabilir

Açıklama	Yükseklik (mm)	Genişlik (mm)	Kalınlık (mm)	Sipariş Kodu	Ağırlık (kg/adet)
KCA GRP K 150 SDM	15	150	3	3177507	0,5
KCA GRP K 200 SDM	15	200	3	3177508	0,7
KCA GRP K 300 SDM	15	300	3	3177509	1,0
KCA GRP K 400 SDM	15	400	3	3177510	1,4
KCA GRP K 450 SDM	15	450	3	3177511	1,6
KCA GRP K 500 SDM	15	500	3	3177512	1,9
KCA GRP K 600 SDM	15	600	3	3177513	2,3
KCA GRP K 750 SDM	15	750	3	3177514	3,1
KCA GRP K 900 SDM	15	900	3	3177515	4,0

- **Malzeme** : Standart olarak Cam Takviyeli Polyester (GRP) (Halojeniz, UV'ye dayanıklı ve UL94-V0).
- **Renk** : Açık bej (Pebble Grey, RAL7032) (Diğer renk seçenekleri, talep doğrultusunda üretilebilir.)
- **Kapak Kelepçesi** : Siparişler için Sayfa-39-40 'a bakın.

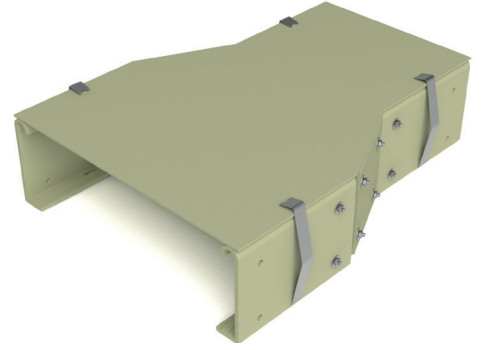
MR Ortadan Redüksiyon Kapağı



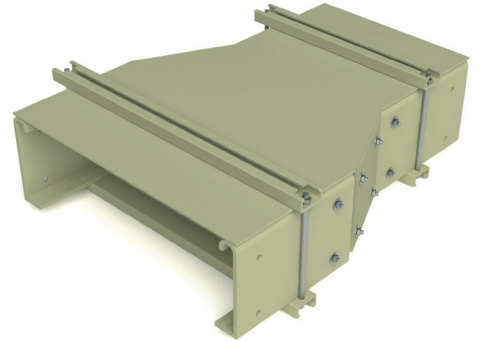
W1 (mm)	W2 (mm)	Açıklama	Kod	Ağırlık (kg/adet)
300	150	KCA GRP K 300/150/ MR	3193688	0,80
400		KCA GRP K 400/150/ MR	3193689	1,00
450		KCA GRP K 450/150/ MR	3193690	1,10
500		KCA GRP K 500/150/ MR	3193691	1,20
600		KCA GRP K 600/150/ MR	3193692	1,40
750		KCA GRP K 750/150/ MR	3193693	1,60
900		KCA GRP K 900/150/ MR	3193694	1,90
300	200	KCA GRP K 300/200/ MR	3193695	0,90
400		KCA GRP K 400/200/ MR	3193696	1,10
450		KCA GRP K 450/200/ MR	3193697	1,20
500		KCA GRP K 500/200/ MR	3193698	1,30
600		KCA GRP K 600/200/ MR	3193699	1,40
750		KCA GRP K 750/200/ MR	3193700	1,70
900		KCA GRP K 900/200/ MR	3193701	2,00
400	300	KCA GRP K 400/300/ MR	3193702	1,30
450		KCA GRP K 450/300/ MR	3193703	1,40
500		KCA GRP K 500/300/ MR	3193704	1,50
600		KCA GRP K 600/300/ MR	3193705	1,60
750		KCA GRP K 750/300/ MR	3193706	1,90
900		KCA GRP K 900/300/ MR	3193707	2,10
500	400	KCA GRP K 500/400/ MR	3193708	1,60
600		KCA GRP K 600/400/ MR	3193709	1,80
750		KCA GRP K 750/400/ MR	3193710	2,10
900		KCA GRP K 900/400/ MR	3193711	2,30
600	450	KCA GRP K 600/450/ MR	3193712	1,90
750		KCA GRP K 750/450/ MR	3193713	2,10
900		KCA GRP K 900/450/ MR	3193714	2,40
600	500	KCA GRP K 600/500/ MR	3193715	2,00
750		KCA GRP K 750/500/ MR	3193716	2,20
900		KCA GRP K 900/500/ MR	3193717	2,50
750	600	KCA GRP K 750/600/ MR	3193718	2,40
900		KCA GRP K 900/600/ MR	3193719	2,70
900	750	KCA GRP K 900/750/ MR	3193720	2,90

Kurulum

- Standart Kapak Kelepçesi



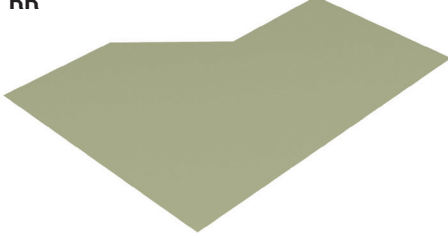
- Kavramalı Kapak Kelepçesi



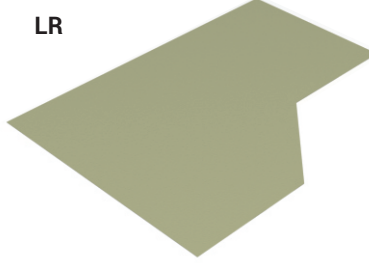
- **Malzeme** : Standart olarak Cam Takviyeli Polyester (GRP) (Halojensiz, UV'ye dayanıklı ve UL94-V0).
- **Renk** : Açık bej (Pebble Grey, RAL7032) (Diğer renk seçenekleri, talep doğrultusunda üretilebilir).
- **Kapak Kelepçesi** : Siparişler için Sayfa-39-40 'a bakın.

RR Sağ Redüksiyon Kapağı / LR Sol Redüksiyon Kapağı

RR



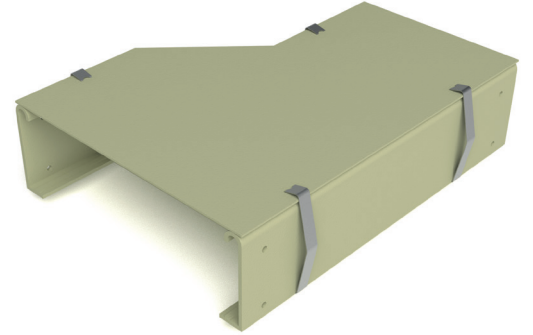
LR



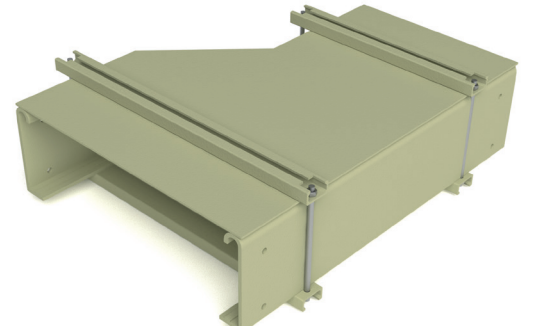
W1 (mm)	W2 (mm)	Açıklama	Kod	Ağırlık (kg/adet)
300	150	KCA GRP K 300/150/ RR/LR	3193721	0,80
400		KCA GRP K 400/150/ RR/LR	3193722	1,00
450		KCA GRP K 450/150/ RR/LR	3193723	1,10
500		KCA GRP K 500/150/ RR/LR	3193724	1,20
600		KCA GRP K 600/150/ RR/LR	3193725	1,40
750		KCA GRP K 750/150/ RR/LR	3193726	1,60
900		KCA GRP K 900/150/ RR/LR	3193727	1,90
300		200	KCA GRP K 300/200/ RR/LR	3193728
400	KCA GRP K 400/200/ RR/LR		3193729	1,10
450	KCA GRP K 450/200/ RR/LR		3193730	1,20
500	KCA GRP K 500/200/ RR/LR		3193731	1,30
600	KCA GRP K 600/200/ RR/LR		3193732	1,40
750	KCA GRP K 750/200/ RR/LR		3193733	1,70
900	KCA GRP K 900/200/ RR/LR		3193734	2,00
400	300		KCA GRP K 400/300/ RR/LR	3193735
450		KCA GRP K 450/300/ RR/LR	3193736	1,40
500		KCA GRP K 500/300/ RR/LR	3193737	1,50
600		KCA GRP K 600/300/ RR/LR	3193738	1,60
750		KCA GRP K 750/300/ RR/LR	3193739	1,90
900		KCA GRP K 900/300/ RR/LR	3193740	2,10
500	400	KCA GRP K 500/400/ RR/LR	3193741	1,60
600		KCA GRP K 600/400/ RR/LR	3193742	1,80
750		KCA GRP K 750/400/ RR/LR	3193743	2,10
900		KCA GRP K 900/400/ RR/LR	3193744	2,30
600	450	KCA GRP K 600/450/ RR/LR	3193745	1,90
750		KCA GRP K 750/450/ RR/LR	3193746	2,10
900		KCA GRP K 900/450/ RR/LR	3193747	2,40
600	500	KCA GRP K 600/500/ RR/LR	3193748	2,00
750		KCA GRP K 750/500/ RR/LR	3193749	2,20
900		KCA GRP K 900/500/ RR/LR	3193750	2,50
750	600	KCA GRP K 750/600/ RR/LR	3193751	2,40
900		KCA GRP K 900/600/ RR/LR	3193752	2,70
900	750	KCA GRP K 900/750/ RR/LR	3193753	2,90

Kurulum

- Standart Kapak Kelepçesi



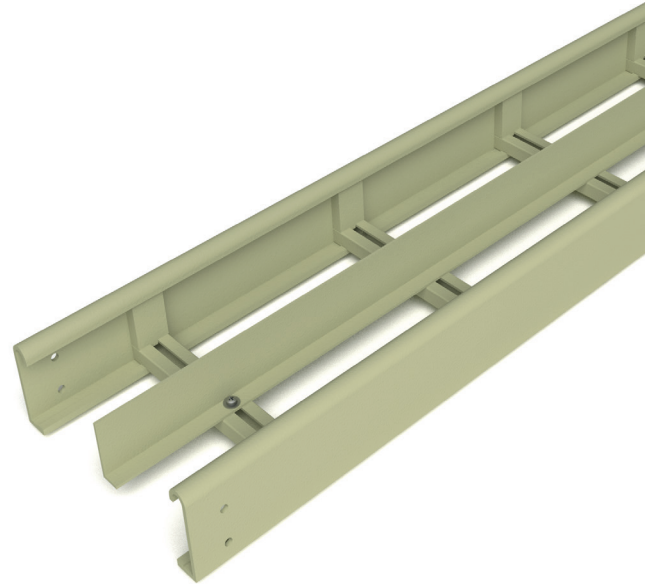
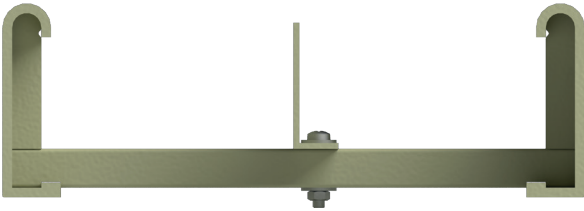
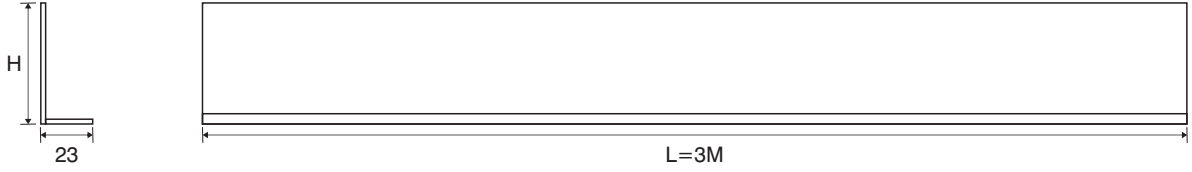
- Kavramalı Kapak Kelepçesi



- **Malzeme** : Standart olarak Cam Takviyeli Polyester (GRP) (Halojensiz, UV'ye dayanıklı ve UL94-V0).
- **Renk** : Açık bej (Pebble Grey, RAL7032) (Diğer renk seçenekleri, talep doğrultusunda üretilebilir.)
- **Kapak Kelepçesi** : Siparişler için Sayfa-39-40 'a bakın.

Separator

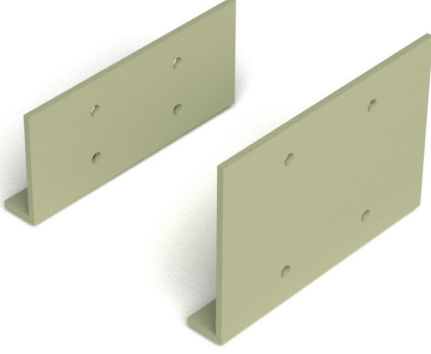
Kod	Açıklama	Yükseklik (mm)	Kalınlık (mm)	Ağırlık (kg/m)
3177485	100 KCA GRP SPR L3M	65	3	0,50
3177486	150 KCA GRP SPR L3M	105	3	0,70



- **Malzeme** : Standart olarak Cam Takviyeli Polyester (GRP) (Halojensiz, UV'ye dayanıklı ve UL94-V0).
- **Renk** : Açık bej (Pebble Grey, RAL7032) (Diğer renk seçenekleri, talep doğrultusunda üretilebilir.)
- **Tespit** : 1 set of M6x35 bolt set (SS16) should be ordered separately per metre. (Sayfa-42)

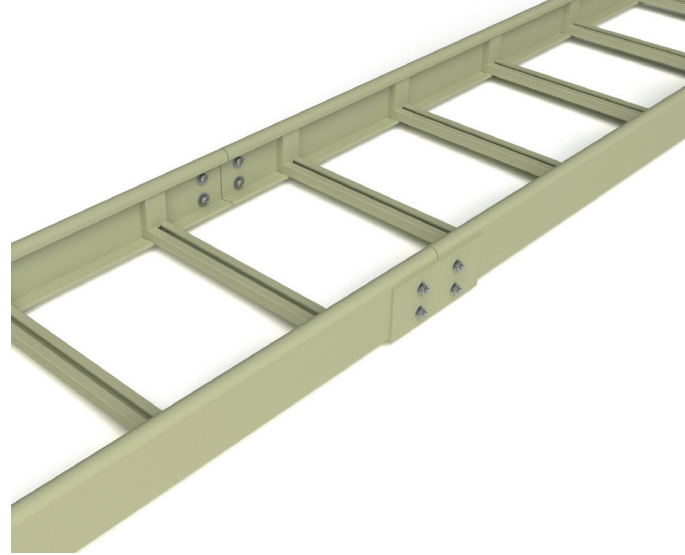
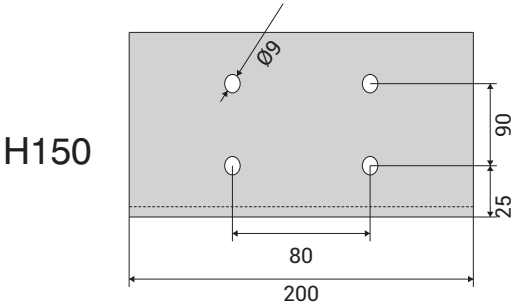
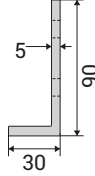
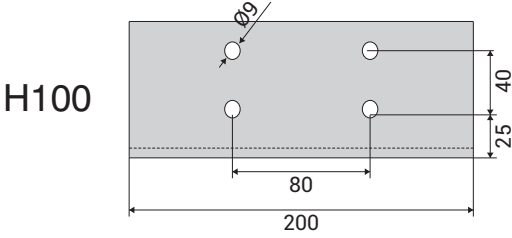
Ek Elemanı, Malzeme: GRP

Pultrüzyon metodu ile üretilmiştir. Delikleri delinmiş olarak sevk edilir.



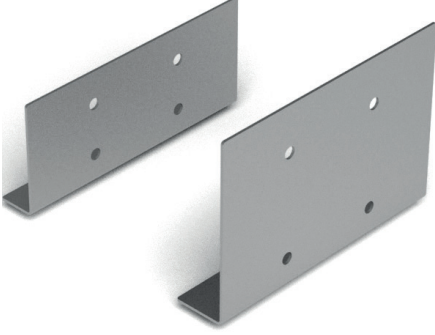
Açıklama	Yükseklik (mm)	Uzunluk (mm)	Kalınlık (mm)	Gerekli sabitleme seti (SS316)	Ağırlık (kg/adet)	Kod
100 KCA/CTA GRP Splice Plate-GRP	90	200	5,0	4 takım M8x25	0,21	3177483
150 KCA/CTA GRP Splice Plate-GRP	140	200	5,0	4 takım M8x25	0,30	3177484

Boyutlar :



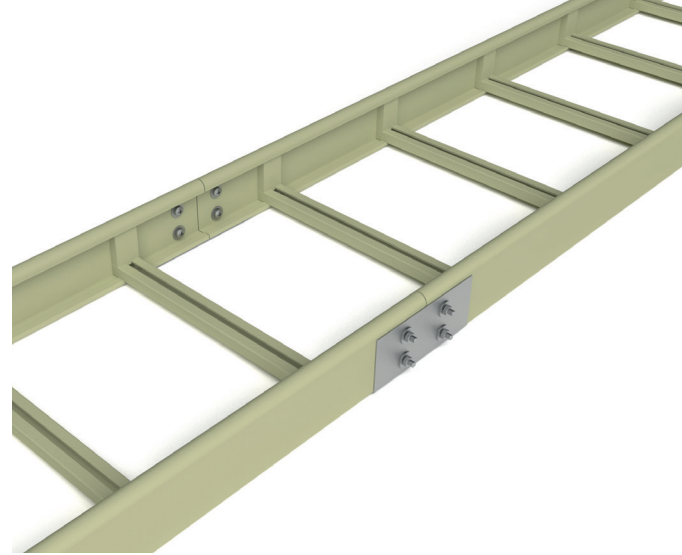
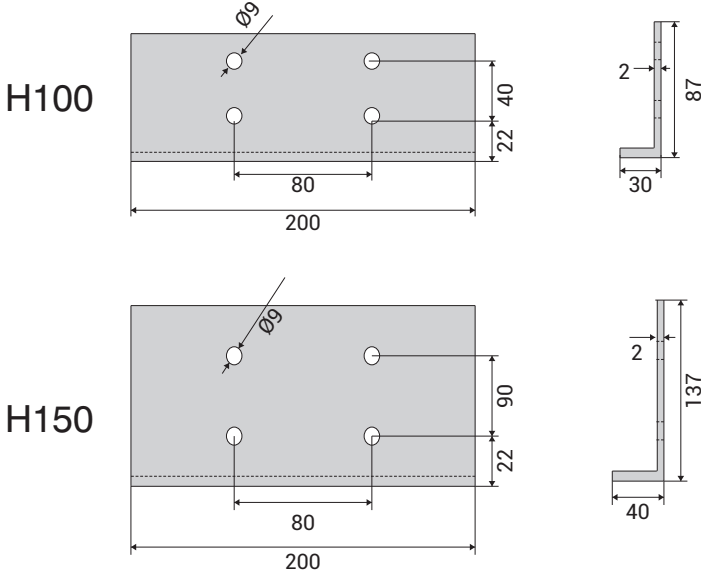
- **Malzeme** : Standart olarak Cam Takviyeli Polyester (GRP) (Halojensiz, UV'ye dayanıklı ve UL94-V0).
- **Renk** : Açık bej (Pebble Grey, RAL7032) (Diğer renk seçenekleri, talep doğrultusunda üretilebilir.)
- **Tespit** : 4 adet için M8x25 SS316 (Sayfa-42) (Ayrı olarak sipariş edilmelidir.)

Ek Elemanı, Malzeme: 316 Kalite Paslanmaz
Delikleri delinmiş olarak sevk edilir.



Açıklama	Yükseklik (mm)	Uzunluk (mm)	Kalınlık (mm)	Required Tespit set (SS316)	Ağırlık (kg/adet)	Kod
100 KCA/CTA GRP Splice Plate-SS	87	200	2,0	4 takım M8x25	0,37	3178719
150 KCA/CTA GRP Splice Plate-SS	137	200	2,0	4 takım M8x25	0,56	3178720

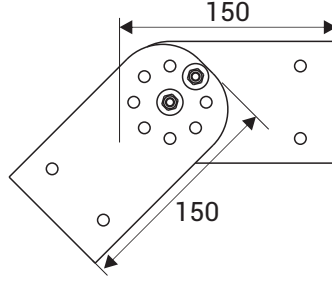
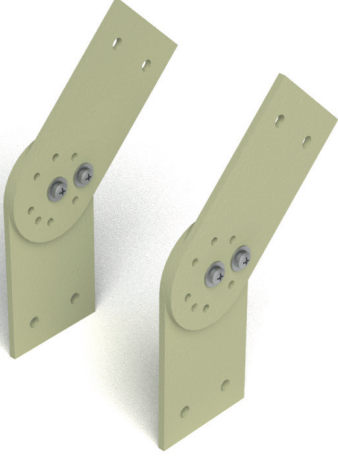
Boyutlar :



- **Malzeme** : Standart olarak Cam Takviyeli Polyester (GRP) (Halojensiz, UV'ye dayanıklı ve UL94-V0).
- **Renk** : Açık bej (Pebble Grey, RAL7032) (Diğer renk seçenekleri, talep doğrultusunda üretilebilir.)
- **Tespit** : 4 adet için M8x25 SS316 (Sayfa-42) (Ayrı olarak sipariş edilmelidir.)

SDE Seviye Deęiřtirme Eki

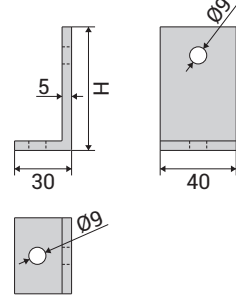
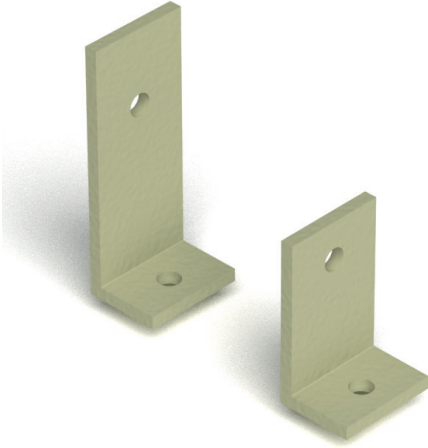
Pultrüzyon metodu ile üretilmiřtir. Delikleri delinmiř olarak sevk edilir.



Açıklama	Yükseklik (mm)	Kalınlık (mm)	Ağırlık (kg/takım)	Kod
100 KCA GRP SDE	100	5	0,29	3177487
150 KCA GRP SDE	150	5	0,46	3177488

Sabitleme

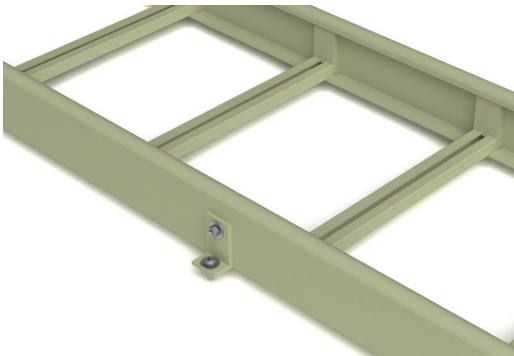
Pultrüzyon metodu ile üretilmiştir. Delikleri delinmiş olarak sevk edilir.



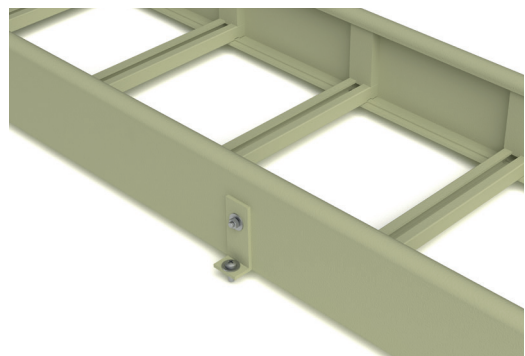
Açıklama	Malzeme	Yükseklik (mm)	Ağırlık (kg/takım)	Sipariş Kodu
H100 Sabitleme (GRP)	GRP	65	0,080	1027017
H150 Sabitleme (GRP)	GRP	100	0,100	1027286

Kurulum

H100

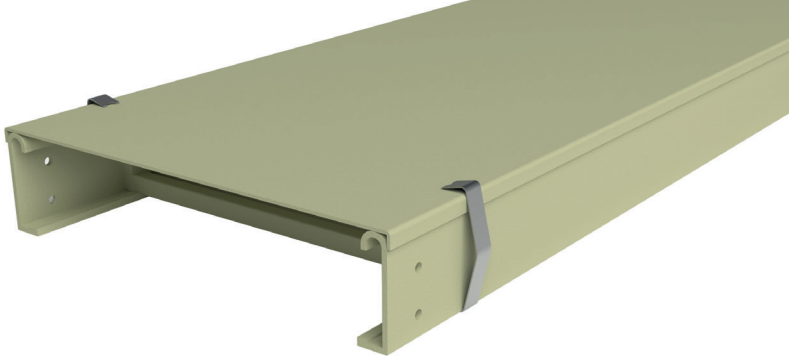
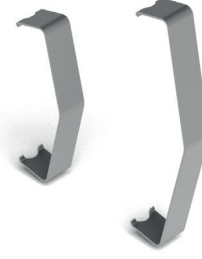


H150



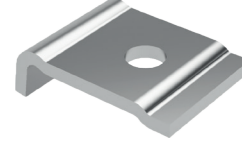
Kapak Kelepçesi - Paslanmaz Çelik

Açıklama	Malzeme	Sipariş Kodu	Ağırlık
50 KCA/CTA GRP Kapak Kelepçesi SS	Paslanmaz Çelik	1027009	0,020
80 KCA/CTA GRP Kapak Kelepçesi SS	Paslanmaz Çelik	1027010	0,025
100 KCA/CTA GRP Kapak Kelepçesi SS	Paslanmaz Çelik	1025642	0,030
150 KCA/CTA GRP Kapak Kelepçesi SS	Paslanmaz Çelik	1025643	0,040



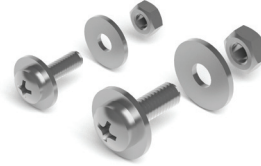
Bağlantı elemanları - STK Tırnak

Açıklama	Malzeme	Sipariş Kodu	Ağırlık
STK Braket SS316	Paslanmaz Çelik	2080858	0,070



Bağlantı elemanları (Paslanmaz Çelik316) Cıvata Setleri

Açıklama	Malzeme	Sipariş Kodu	Ağırlık
M6x20 Sabitleme Seti (SS 316)	SS 316 (A4)	1027011	0,016
M8x25 Sabitleme Seti (SS 316)	SS 316 (A4)	1027109	0,036



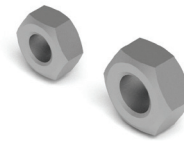
Cıvata (DIN 7985)

Açıklama	Malzeme	Sipariş Kodu	Ağırlık
M6x20 Cıvata (DIN 7985) (SS 316)	SS 316 (A4)	1027012	0,007
M8x25 Cıvata (DIN 7985) (SS 316)	SS 316 (A4)	1025647	0,019



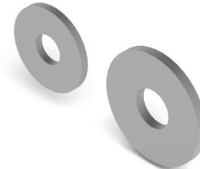
Vida Somun (DIN 934)

Açıklama	Malzeme	Sipariş Kodu	Ağırlık
M6 Hex. Vida Somunu (DIN934) (SS 316)	SS 316 (A4)	1027013	0,003
M8 Hex. Vida Somunu (DIN 934) (SS 316)	SS 316 (A4)	1025649	0,005



Vida pulları (DIN 9021)

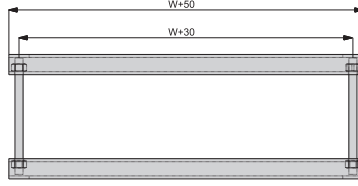
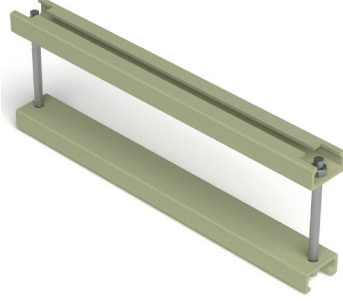
Açıklama	Malzeme	Sipariş Kodu	Ağırlık
M6 Düz Rondela (DIN 9021) (SS 316)	SS 316 (A4)	1027014	0,003
M8 Düz Rondela (DIN 9021) (SS 316)	SS 316 (A4)	1025648	0,006



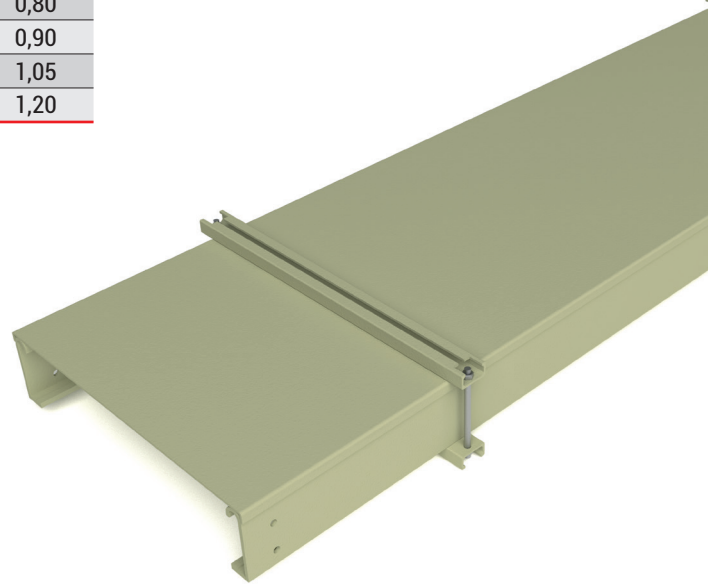
Kavramalı Kapak Kelepçesi

Pultrüzyon yöntemi ile üretilmiştir.

Bağlantı tijleri ve sıkma somunları 316 kalite paslanmazdır.



Açıklama	Yükseklik (mm)	Genişlik (mm)	Sipariş Kodu	Ağırlık (kg/tk.)
100 KCA/CTA GRP 100 Kapak Kelepçesi-HD	100	100	3210215	0,35
100 KCA/CTA GRP 150 Kapak Kelepçesi-HD	100	150	3210216	0,40
100 KCA/CTA GRP 200 Kapak Kelepçesi-HD	100	200	3210217	0,45
100 KCA/CTA GRP 250 Kapak Kelepçesi-HD	100	250	3210218	0,50
100 KCA/CTA GRP 300 Kapak Kelepçesi-HD	100	300	3210219	0,55
100 KCA/CTA GRP 400 Kapak Kelepçesi-HD	100	400	3210220	0,70
100 KCA/CTA GRP 450 Kapak Kelepçesi-HD	100	450	3210221	0,75
100 KCA/CTA GRP 500 Kapak Kelepçesi-HD	100	500	3210222	0,80
100 KCA/CTA GRP 600 Kapak Kelepçesi-HD	100	600	3210223	0,90
100 KCA/CTA GRP 750 Kapak Kelepçesi-HD	100	500	3210406	1,05
100 KCA/CTA GRP 900 Kapak Kelepçesi-HD	100	600	3210407	1,20
150 KCA/CTA GRP 150 Kapak Kelepçesi-HD	150	150	3210408	0,40
150 KCA/CTA GRP 200 Kapak Kelepçesi-HD	150	200	3210409	0,45
150 KCA/CTA GRP 250 Kapak Kelepçesi-HD	150	250	3210410	0,50
150 KCA/CTA GRP 300 Kapak Kelepçesi-HD	150	300	3210411	0,60
150 KCA/CTA GRP 400 Kapak Kelepçesi-HD	150	400	3210412	0,65
150 KCA/CTA GRP 450 Kapak Kelepçesi-HD	150	450	3210413	0,70
150 KCA/CTA GRP 500 Kapak Kelepçesi-HD	150	500	3210414	0,80
150 KCA/CTA GRP 600 Kapak Kelepçesi-HD	150	600	3210415	0,90
150 KCA/CTA GRP 750 Kapak Kelepçesi-HD	150	500	3210416	1,05
150 KCA/CTA GRP 900 Kapak Kelepçesi-HD	150	600	3210417	1,20



- Malzeme & Miktar : Profiller: GRP (2 adet)
Dişli çubuk: M8, SS316 (2 adet)
Somun: M8, SS316 (4 adet)

METALİK OLMAYAN KABLO KANALI

BÖLÜM 1 - KAPSAM

Bu şartname, kablo döşenmesi için gerekli olan Fiberglas Takviyeli Plastik (KCA GRP) kablo bağlantıları, iç/dış mekan kurulumlarına uygun gerekli donanım, aksesuar ve bağlantı elemanları vb. tasarım, üretim, test ve tedariki için asgari gereksinimleri kapsar.

- KCA GRP kablo kanalları, NEMA FG-1 ve ASTM E-84 gerekliliklerini karşılayacak şekilde tasarlanacak ve üretilecektir.
- Tüm kablo bağlantıları ve aksesuarları, ASTM E-84'e göre korozyona / kimyasallara dayanıklı, hava şartlarına dayanıklı, delinmesi ve kesilmesi kolay, hafif, yüksek mukavemetli ve alev geciktiricili (Sınıf 1 Derecelendirme) olacaktır. Tüm kompozit malzemeler, ultraviyole ışıktan kaynaklanan bozulmaya direnmek için UV ışığını önleyici kimyasal katkı maddelerine sahip olacaktır. Tüm kompozit malzemeler Halojensiz özelliklere sahip olacaktır.

TASARIM & SAPTIRMA

- E-Line KCA GRP / GRP Fiberglas takviyeli kablo merdiveni bölümleri, NEMA VE-1 ve IEC 61537'nin yükleme gereksinimlerini karşılamak için tasarlanmış ve üretilmiştir ve 6 metreye kadar çeşitli yük ve açıklık performanslarında mevcuttur.
- Bildirilen tüm sonuçlar, tekdüze dağıtılmış statik yüklere, NEMA VE-1 yük testi için tek açıklıklı konfigürasyona ve IEC 61537 yük testi için çok alanlı konfigürasyona dayanmaktadır.
- 100 mm yüksekliğinde KCA CTP merdivenler NEMA 16C, 150 mm yüksekliğinde KCA CTP merdivenler NEMA 20C sınıfındadır.
- Bu katalogdaki tüm kablo destek sapmaları, sürekli kablo destek sistemleriyle ilgilidir ve basitçe desteklenen veya uç bölme bölümlerini dikkate almaz.
- Bağlantı derzlerinin konumlandırılmasının ve yükleme tekniklerinin gerçek sapmayı önemli ölçüde etkileyebileceği unutulmamalıdır. Daha fazla bilgi için NEMA VE2 kurulum yönergelerine bakınız.
- Statik kablo destek yük sınırını aşmasını engellemek için, kablo çekilmesinden kaynaklanan hareketli yüklere her zaman özel dikkat gösterilmelidir.
- Bu bölümde ayrıntıları verilen tüm yük sonuçları, çeşitli konfigürasyonlarda KCA GRP / GRP kablo merdivenlerinin 900 mm genişliğindeki bölümlerinin test edilmesinden elde edilmiştir.

Bölüm 2 - ÜRÜN

EAE KABLO MERDİVENİ ÖZELLİKLERİ E-LINE KCA GRP / GRP Serisi Kablo Merdiveni

1. Kablo Merdiveni Tasarımı.

- 1.1. Kablo merdiveni EAE ELEKTRİK A.Ş. tarafından tasarlanacak ve imal edilecektir.
- 1.2. Genel: KCA GRP'nin en son NEMA FG -1 standardında (U.S.A/Canada) ve en son IEC 61537 standardında (International standard) tanımlanan dirsekler, T ler, çaprazlar, redüktörler, ek yerleri, bağlantı kapakları ve diğer gerekli donanım, bağlantı elemanları vb. kurulum ve montaj aksesuarları ile komple olacaktır.
- 1.3. Özel olarak tasarlanmış ve imal edilmiş kablo merdiveni, kabloların zarar görebileceği iç kısımlarda çapak, çıkıntı, keskin kenar bulunmayacak kabloların kolay montajına imkan verir.
- 1.4. Özel tasarlanmış Pultrüde C-şekilli Yan Raylar, Pultrüde C-şekilli Basamaklar ve Pultrüde Ekleme Plakaları, kablo merdiveninin gücünü artıracak ve 6 metreye kadar destek aralıklarına izin verecektir.

2. İmalat ve Boyutlar.

- 2.1. Merdiven Kablo Kanalları, yan raylara klipsli kompozit parça kullanılarak enine elemanlara (basamaklar) sahip iki uzunlamasına elemandan (yan korkuluklar) oluşacaktır.
- 2.2. Genel. KCA CTP / CTP kablo merdivenleri metrik SI birimlerinde üretilmektedir.
- 2.3. Uzunluk Düz boylar 3 metre ve 6 metre olarak imal edilecektir.
- 2.4. Boy. (Yan Ray) Toplam yükseklikler 100 mm ve 150 mm olacaktır (yükleme derinlikleri sırasıyla 75 mm ve 125 mm olacaktır)
- 2.5. Genişlik. Toplam genişlikler 150mm, 200mm, 300mm, 400mm, 450mm, 500mm, 600mm, 750mm ve 900mm şeklinde olacaktır.
- 2.6. Basamak aralığı Standart olarak 300 mm. Diğer basamak aralıkları istek üzerine mümkündür; 150mm, 200mm, 225 mm, 250 mm. GRP/KCA GRP kilit parçası ile yan raya basamaklı özel klipsli öge.
- 2.7. Bağlantı elemanları. Yatay ve dikey yönlü kablo güzergahı / boyut değişikliklerini desteklemek için çeşitli bağlantı parçaları mevcuttur:
 - Yatay bağlantı parçaları: dirsekler, t dirsek, çapraz, orta-sol-sağ redüktörler
 - Dikey bağlantılar: dikey dirsek içi, dikey dirsek dışı, açısı ayarlanabilir dirsek
 - Standart Yarıçap: R250, R300 ve R600 (sırasıyla 250, 300 ve 600 mm)
 - Yatay ve dikey dirsekler için standart aç: 900 (Diğer açılar Talep Doğrultusunda Sunulabilir.

3. Malzeme Özellikleri ve Tamamlama.

Düz kesitli yapı elemanları; yan raylar, basamaklar ve ek plakaları standart olarak cam elyaf takviyeli polyester reçineden ve talep üzerine vinil ester reçineden çökelecektir.

3.1. Alev Geciktirici ve Toksik Olmayan Özellikler.

Kablo Kanalları, Kablo Merdivenleri ve Bağlantı Parçalarının yapım malzemesi, ASTM D635 ve UL 94 gerekliliklerini karşılamak için kendi kendine sönmeye özelliklerine sahip olmalıdır.

- Kablo Kanalları, Kablo Merdivenleri ve Bağlantı Elemanları malzeme özellikleri, BS 476 Bölüm 7'ye göre yangın testine tabi tutulduğunda Sınıf 1 alev derecesine uygun olmalıdır.
- Kablo Kanalları, Kablo Merdivenleri ve Bağlantı Elemanları, ASTM E84 Standardına göre test edildiğinde 25 veya daha az alev yayılma indisine sahip olmalıdır.
- Kablo Kanalları / Merdivenleri ve Bağlantı Parçalarının oksijen indeksi 28 veya daha büyük olacaktır. Oksijen endeksinin test gereksinimleri, ISO 4589-2'ye uygun olmalıdır.
- İç mekan, konaklama modülleri ve klimalı alan için, tüm Kablo Kanalları / Merdivenleri, Bağlantı Parçaları ve bileşenleri, ISO 5659-2 ve IEC 60754-2'ye göre düşük dumanlı sıfır halojen tipi olacaktır.

3.2. UV Dayanım Özellikleri

Kablo Kanalları, Kablo Merdivenleri ve aksesuarlar UV ışınlarına dayanıklı olacak ve ISO 4582 ve ISO 4892 gerekliliklerini karşılayacaktır. UV bozulmasını en aza indirmek için reçine sistemlerine bir UV inhibitörü dahil edilecektir.

3.3. Kimyasal ve Suya Dayanıklılık Özellikleri

- Kablo Kanalları, Kablo Merdivenleri ve Ek Parçaları çok çeşitli organik, inorganik maddelere, Saliferous ve H₂S atmosferine dayanıklı olacaktır.
- İnşaat için seçilen tüm malzemeler, minimum, normal ve maksimum sıcaklık ve aşındırıcı ortam koşullarında gelişmiş kimyasal direnç sağlamalıdır.
- Kablo Kanalları / Merdivenler ve bileşen malzemeleri, ASTM D570'e göre yirmi dört (24) saat boyunca su emme testine tabi tutulduğunda ağırlık artışının% 0,7'sini aşmayacaktır.

3.4. Anti-Statik Özellikler

- Reçine sistemi, statik elektriğin birikmesini önlemek için bir grafit dolgu maddesi veya karbon fiber iç içe örülmüş paspas içerecektir. Malzemenin seçimi, IEC 60079 -0, Bölüm 7.4 uyarınca yüzey direnci 10⁹ Ω'u geçmeyecek şekilde olmalıdır.

3.5. Yüzey kalitesi

- Tüm profiller, standart mekanik özellikleri azaltabilecek veya malzemenin çalışma ömrünü azaltabilecek yüzey kusurlarından arınmış olacaktır.

3.6. Renk

- Pultrüde şekiller standart olarak RAL 7032 (Çakıl grisi) olacaktır. Diğer renkler Talep Doğrultusunda Sunulabilir.

4. Kapaklar

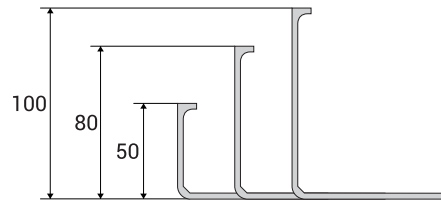
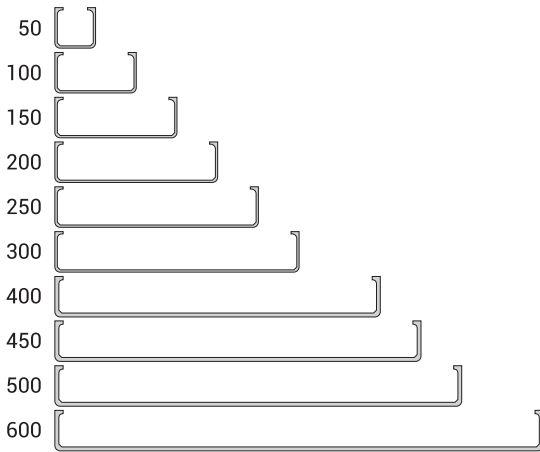
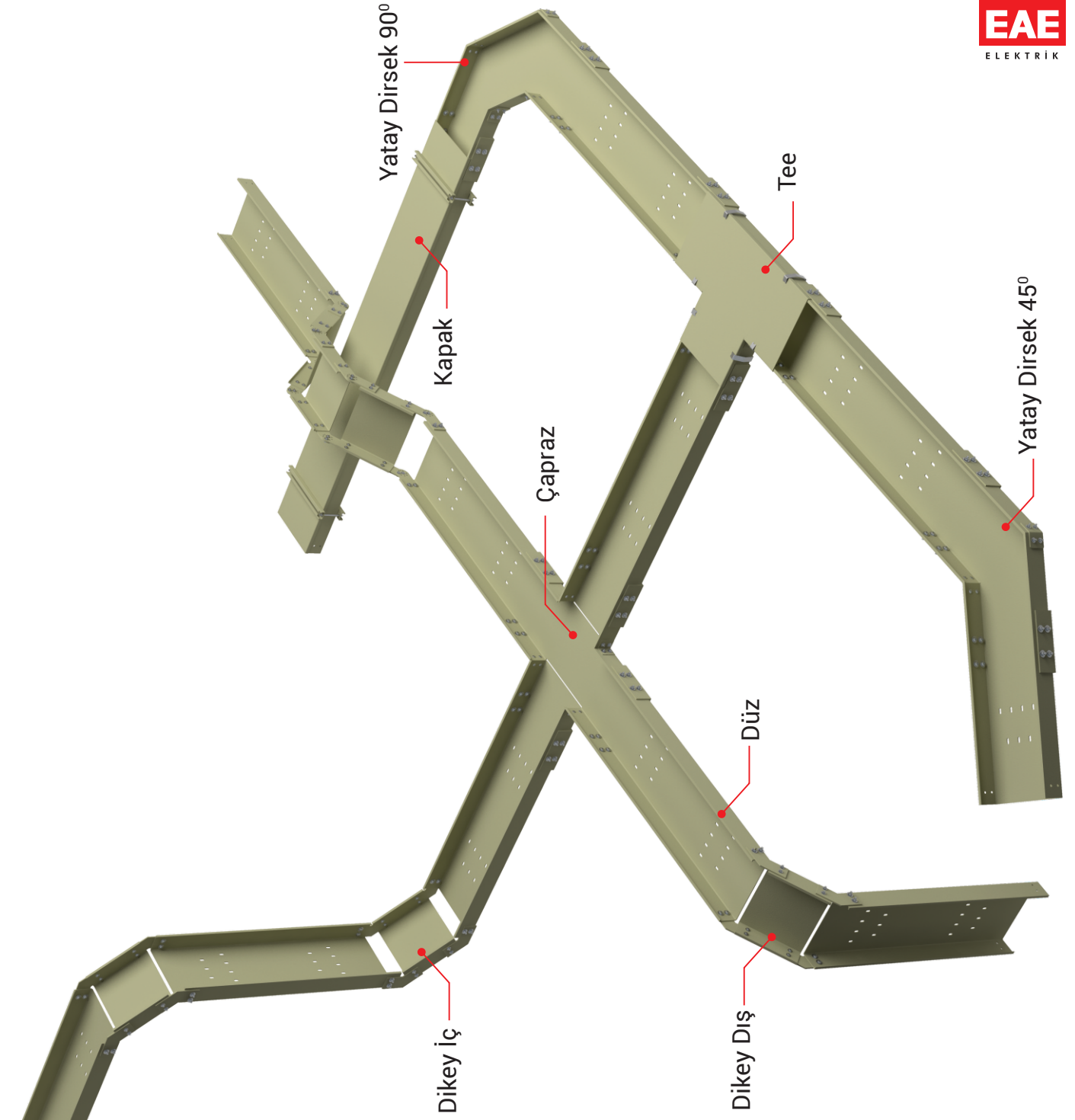
- 4.1 Kapaklar 3 mm kalınlığında CTA GRP Kompozit yapılacaktır.
- 4.2 Gerektiğinde kanal kablolarını korumak üzere tasarlanacak kapaklar sağlanacaktır.
- 4.3 Üretilen tüm düz uzunluklar ve bağlantı parçaları, talep üzerine kapaklarıyla birlikte temin edilecektir.
- 4.5 Perforeli ve perforesiz tip düz ve eğimli kapaklar üretilebilir.
- 4.6 Dış mekan uygulamaları için ağır hizmet tipi kapak kelepçeleri kullanılacaktır.

5. Aksesuarlar

- 5.1. Kablo merdiven sistemini korumak, desteklemek ve kurmak için gerekli aksesuarlar sağlanacaktır.
- 5.2. Bağlantı plakaları, genişleme bağlantı plakaları, yatay ve dikey ayarlanabilir kuplörler, dikey ayarlanabilir bağlantı parçaları, bölücüler, bağlantı kutusu plakaları ve sabitleme bağlantı elemanları EAE tarafından standart olarak üretilmiş ve tedarik edilen aksesuarlardır.

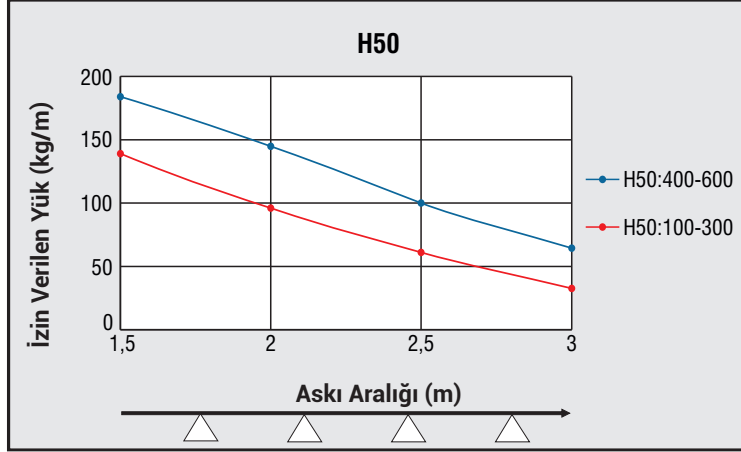
6. Bağlantı levhası

- 6.1. Bağlantı plakaları, kablo merdiveni yan raylarının dışına sabitlenecektir.
- 6.2. Cıvatalar, somunlar ve rondelalar ek plakaları ile birlikte sağlanacaktır. Paslanmaz Çelik 316 standarttır. Kompozit bağlantı elemanları talep üzerine isteğe bağlıdır.
- 6.3. Düz ve genişleme ekleme plakaları, dört cıvatalı veya sekiz cıvatalı bir desene sahip "L" şeklinde yerleştirme tasarımında olacaktır.

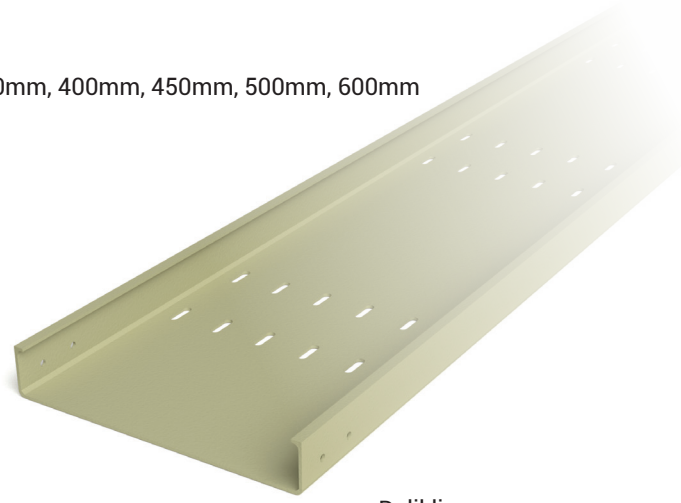
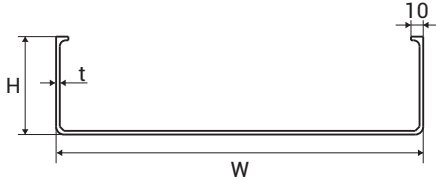


50 CTA GRP FİBERGLAS TAKVİYELİ POLYESTER Kablo Kanalı

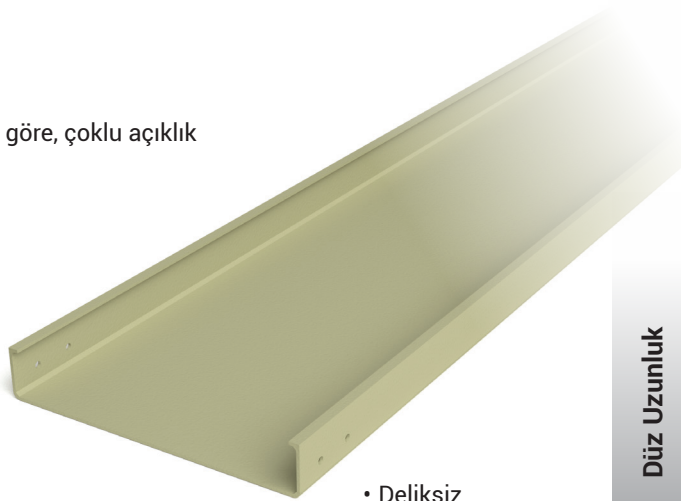
- Yan Kenar Yüksekliği (H) : 50mm
- Genişlikler (W) : 50mm, 100mm, 150mm, 200mm, 250mm, 300mm, 400mm, 450mm, 500mm, 600mm
- Standart Uzunluklar (L) : 3 metre



- Tabloda beyan edilen, güvenli taşıma kapasiteleri, IEC 61537 standardına göre, çoklu açıklık metodu ile belirlenir.
- Sıcaklığın mukavemet üzerindeki etkisi için lütfen Sayfa 10'a bakınız.



• Delikli



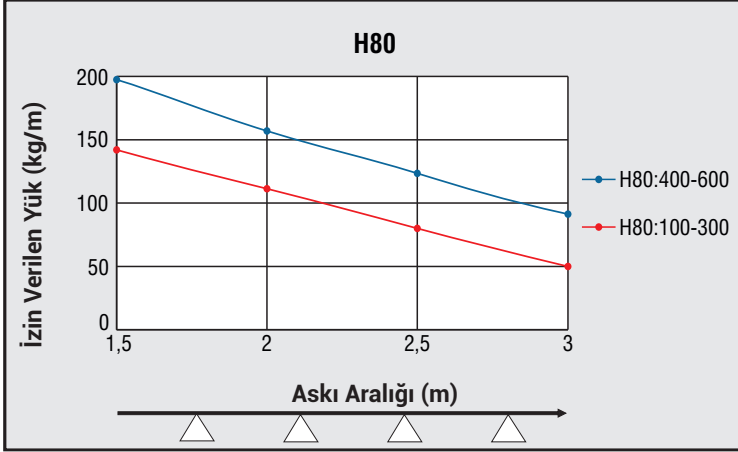
• Deliksiz

Delikli		Deliksiz		Yükseklik	Genişlik	Uzunluk	Kalınlık	Ağırlık
Kod	Açıklama	Kod	Açıklama	(mm)	(mm)	(m)	(mm)	(kg/m)
3190633	50 CTA GRP 050	3190643	50 CTA-D GRP 050	50	50	3M	3,0	0,85
3190634	50 CTA GRP 100	3190644	50 CTA-D GRP 100	50	100	3M	3,0	1,15
3190635	50 CTA GRP 150	3190645	50 CTA-D GRP 150	50	150	3M	3,0	1,40
3190636	50 CTA GRP 200	3190646	50 CTA-D GRP 200	50	200	3M	3,0	1,65
3190637	50 CTA GRP 250	3190647	50 CTA-D GRP 250	50	250	3M	3,0	1,90
3190638	50 CTA GRP 300	3190648	50 CTA-D GRP 300	50	300	3M	3,0	2,15
3190639	50 CTA GRP 400	3190649	50 CTA-D GRP 400	50	400	3M	4,5	3,95
3190640	50 CTA GRP 450	3190650	50 CTA-D GRP 450	50	450	3M	4,5	4,35
3190641	50 CTA GRP 500	3190651	50 CTA-D GRP 500	50	500	3M	4,5	4,75
3190642	50 CTA GRP 600	3190652	50 CTA-D GRP 600	50	600	3M	4,5	5,55

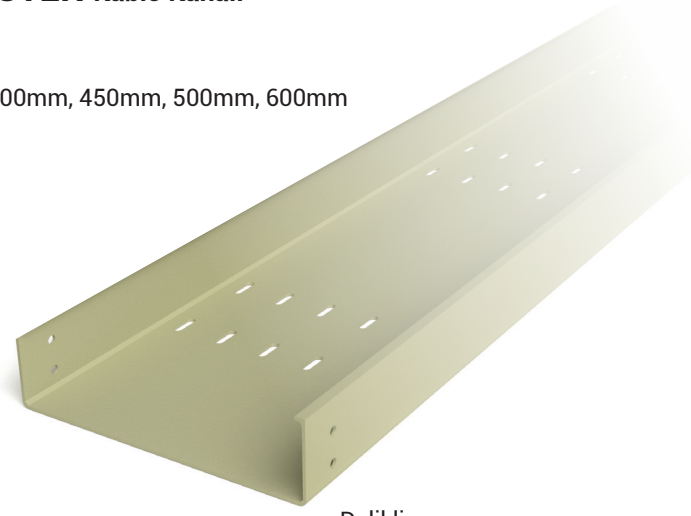
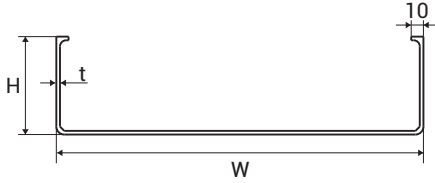
- Malzeme : Standart olarak Cam Takviyeli Polyester (GRP) (Halojensiz, UV'ye dayanıklı ve UL94-V0).
- Renk : Açık bej (Pebble Grey, RAL7032) (Diğer renk seçenekleri için lütfen iletişime geçiniz.)
- Ek elemanı : GPS Standart olarak, (İstek üzerine SS 316 sınıfı mevcuttur. Sayfa-64-65)
- Bağlantı elemanları : 4 takım M8x25 SS316 (Sayfa-69)
- Kapaklar : Diğer renk seçenekleri, talep doğrultusunda üretilebilir. (Sayfa-57)

80 CTA GRP FİBERGLAS TAKVİYELİ POLYESTER Kablo Kanalı

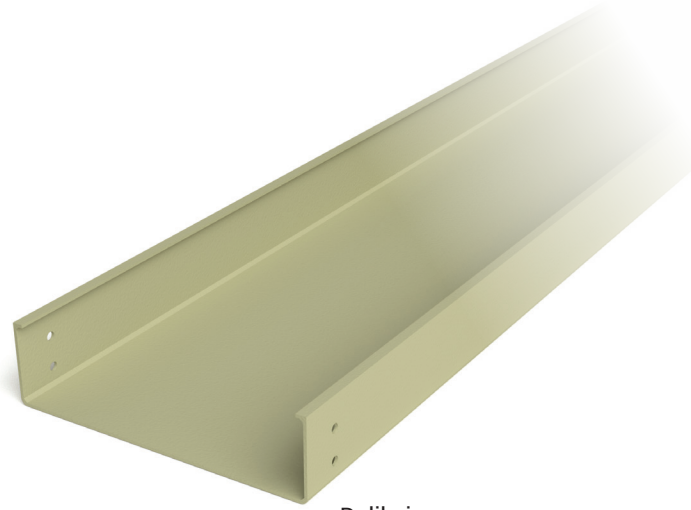
- Yan Kenar Yüksekliği (H) : 80mm
- Genişlikler (W) : 100mm, 150mm, 200mm, 250mm, 300mm, 400mm, 450mm, 500mm, 600mm
- Standart Uzunluklar (L) : 3 metre



- Tabloda beyan edilen, güvenli taşıma kapasiteleri, IEC 61537 standardına göre, çoklu açıklık metodu ile belirlenir.
- Sıcaklığın mukavemet üzerindeki etkisi için lütfen Sayfa 10'a bakınız.



• Delikli



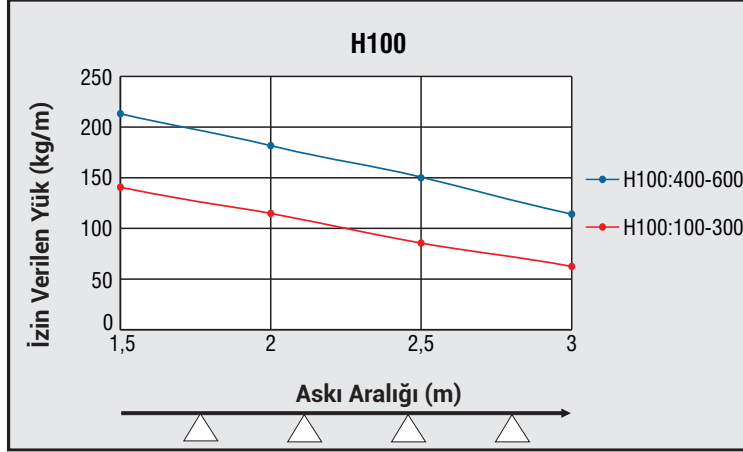
• Deliksiz

Delikli		Deliksiz		Yükseklik	Genişlik	Uzunluk	Kalınlık	Ağırlık
Kod	Açıklama	Kod	Açıklama	(mm)	(mm)	(m)	(mm)	(kg/m)
3190653	80 CTA GRP 100	3190662	80 CTA-D GRP 100	80	100	3M	3,0	1,45
3190654	80 CTA GRP 150	3190663	80 CTA-D GRP 150	80	150	3M	3,0	1,70
3190655	80 CTA GRP 200	3190664	80 CTA-D GRP 200	80	200	3M	3,0	1,95
3190656	80 CTA GRP 250	3190665	80 CTA-D GRP 250	80	250	3M	3,0	2,25
3190657	80 CTA GRP 300	3190666	80 CTA-D GRP 300	80	300	3M	3,0	2,50
3190658	80 CTA GRP 400	3190667	80 CTA-D GRP 400	80	400	3M	4,5	4,45
3190659	80 CTA GRP 450	3190668	80 CTA-D GRP 450	80	450	3M	4,5	4,85
3190660	80 CTA GRP 500	3190669	80 CTA-D GRP 500	80	500	3M	4,5	5,20
3190661	80 CTA GRP 600	3190670	80 CTA-D GRP 600	80	600	3M	4,5	6,00

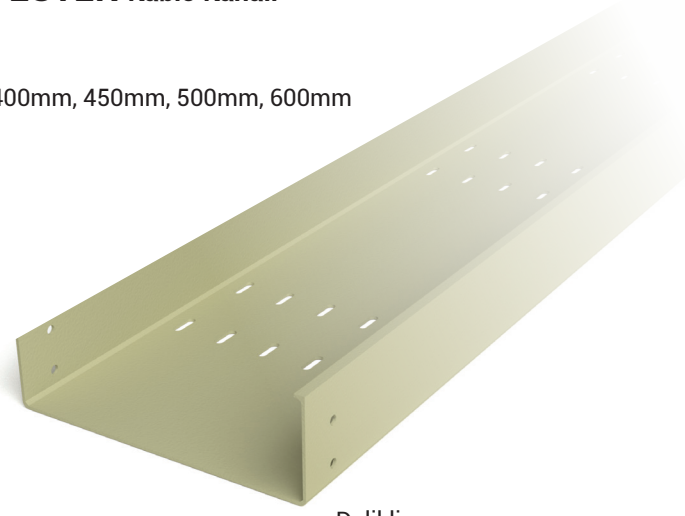
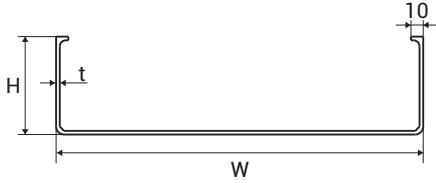
- Malzeme : Standart olarak Cam Takviyeli Polyester (GRP) (Halojensiz, UV'ye dayanıklı ve UL94-V0).
- Renk : Açık bej (Pebble Grey, RAL7032) (Diğer renk seçenekleri için lütfen iletişime geçiniz.)
- Ek elemanı : GPS Standart olarak, (İstek üzerine SS 316 sınıfı mevcuttur. Sayfa-64-65)
- Bağlantı elemanları : 4 takım M8x25 SS316 (Sayfa-69)
- Kapaklar : İstenildiği takdirde sağlanacaktır. (Sayfa-57)

100 CTA GRP FİBERGLAS TAKVİYELİ POLYESTER Kablo Kanalı

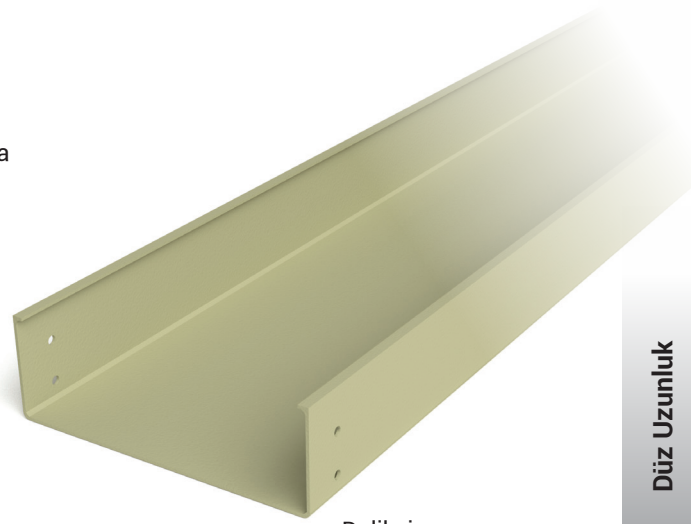
- Yan Kenar Yüksekliği (H) : 100mm
- Genişlikler (W) : 100mm, 150mm, 200mm, 250mm, 300mm, 400mm, 450mm, 500mm, 600mm
- Standart Uzunluklar (L) : 3 metre



- Tabloda beyan edilen, güvenli taşıma kapasiteleri, IEC 61537 standardına göre, çoklu açıklık metodu ile belirlenir.
- Sıcaklığın mukavemet üzerindeki etkisi için lütfen Sayfa 10'a bakınız.



• Delikli



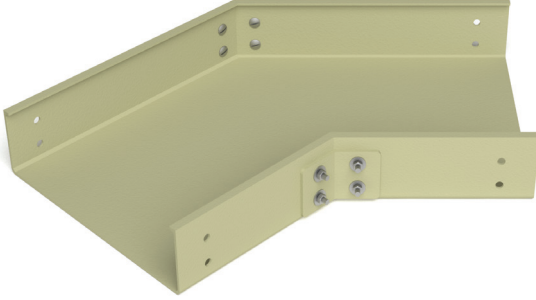
• Deliksiz

Delikli		Deliksiz		Yükseklik	Genişlik	Uzunluk	Kalınlık	Ağırlık
Kod	Açıklama	Kod	Açıklama	(mm)	(mm)	(m)	(mm)	(kg/m)
3190671	100 CTA GRP 100	3190680	100 CTA-D GRP 100	100	100	3M	3,0	1,65
3190672	100 CTA GRP 150	3190681	100 CTA-D GRP 150	100	150	3M	3,0	1,90
3190673	100 CTA GRP 200	3190682	100 CTA-D GRP 200	100	200	3M	3,0	2,15
3190674	100 CTA GRP 250	3190683	100 CTA-D GRP 250	100	250	3M	3,0	2,45
3190675	100 CTA GRP 300	3190684	100 CTA-D GRP 300	100	300	3M	3,0	2,70
3190676	100 CTA GRP 400	3190685	100 CTA-D GRP 400	100	400	3M	4,5	4,75
3190677	100 CTA GRP 450	3190686	100 CTA-D GRP 450	100	450	3M	4,5	5,15
3190678	100 CTA GRP 500	3190687	100 CTA-D GRP 500	100	500	3M	4,5	5,55
3190679	100 CTA GRP 600	3190688	100 CTA-D GRP 600	100	600	3M	4,5	6,35

- Malzeme : Standart olarak Cam Takviyeli Polyester (GRP) (Halojensiz, UV'ye dayanıklı ve UL94-V0).
- Renk : Açık bej (Pebble Grey, RAL7032) (Diğer renk seçenekleri için lütfen iletişime geçiniz.)
- Ek elemanı : GPS Standart olarak, (İstek üzerine SS 316 sınıfı mevcuttur. Sayfa-64-65)
- Bağlantı elemanları : 4 takım M8x25 SS316 (Sayfa-69)
- Kapaklar : İstenildiği takdirde sağlanacaktır. (Sayfa-57)

YD45 Yatay Dönüş Modülü, 45

Pultrüzyon metodu ile üretilmiştir. Montajlanmış olarak sevk edilmektedir.



Açıklama	Yükseklik (mm)	Genişlik (mm)	Kalınlık (mm)	Sipariş Kodu			Ağırlık (kg/adet)		
				R300	R450	R600	R300	R450	R600
50 CTA GRP 050 YD45 / R	50	50	3,0	3190689	3190699	3190709	0,6	0,7	0,8
50 CTA GRP 100 YD45 / R	50	100	3,0	3190690	3190700	3190710	0,7	0,9	1,0
50 CTA GRP 150 YD45 / R	50	150	3,0	3190691	3190701	3190711	0,9	1,1	1,2
50 CTA GRP 200 YD45 / R	50	200	3,0	3190692	3190702	3190712	1,1	1,3	1,5
50 CTA GRP 250 YD45 / R	50	250	3,0	3190693	3190703	3190713	1,2	1,5	1,7
50 CTA GRP 300 YD45 / R	50	300	3,0	3190694	3190704	3190714	1,4	1,7	1,9
50 CTA GRP 400 YD45 / R	50	400	4,5	3190695	3190705	3190715	2,6	3,1	3,6
50 CTA GRP 450 YD45 / R	50	450	4,5	3190696	3190706	3190716	2,9	3,5	4,1
50 CTA GRP 500 YD45 / R	50	500	4,5	3190697	3190707	3190717	3,3	3,9	4,5
50 CTA GRP 600 YD45 / R	50	600	4,5	3190698	3190708	3190718	4,1	4,8	5,4
80 CTA GRP 100 YD45 / R	80	100	3,0	3190719	3190728	3190737	0,9	1,1	1,3
80 CTA GRP 150 YD45 / R	80	150	3,0	3190720	3190729	3190738	1,1	1,3	1,5
80 CTA GRP 200 YD45 / R	80	200	3,0	3190721	3190730	3190739	1,3	1,5	1,7
80 CTA GRP 250 YD45 / R	80	250	3,0	3190722	3190731	3190740	1,5	1,7	2,0
80 CTA GRP 300 YD45 / R	80	300	3,0	3190723	3190732	3190741	1,7	2,0	2,2
80 CTA GRP 400 YD45 / R	80	400	4,5	3190724	3190733	3190742	2,9	3,5	4,0
80 CTA GRP 450 YD45 / R	80	450	4,5	3190725	3190734	3190743	3,3	3,9	4,5
80 CTA GRP 500 YD45 / R	80	500	4,5	3190726	3190735	3190744	3,6	4,3	5,0
80 CTA GRP 600 YD45 / R	80	600	4,5	3190727	3190736	3190745	4,4	5,2	5,9
100 CTA GRP 100 YD45 / R	100	100	3,0	3190746	3190755	3190764	1,1	1,3	1,5
100 CTA GRP 150 YD45 / R	100	150	3,0	3190747	3190756	3190765	1,2	1,5	1,7
100 CTA GRP 200 YD45 / R	100	200	3,0	3190748	3190757	3190766	1,4	1,7	1,9
100 CTA GRP 250 YD45 / R	100	250	3,0	3190749	3190758	3190767	1,6	1,9	2,2
100 CTA GRP 300 YD45 / R	100	300	3,0	3190750	3190759	3190768	1,8	2,1	2,4
100 CTA GRP 400 YD45 / R	100	400	4,5	3190751	3190760	3190769	3,2	3,8	4,3
100 CTA GRP 450 YD45 / R	100	450	4,5	3190752	3190761	3190770	3,5	4,2	4,8
100 CTA GRP 500 YD45 / R	100	500	4,5	3190753	3190762	3190771	3,9	4,6	5,3
100 CTA GRP 600 YD45 / R	100	600	4,5	3190754	3190763	3190772	4,7	5,5	6,3

- **Malzeme** : Standart olarak Cam Takviyeli Polyester (GRP) (Halojensiz, UV'ye dayanıklı ve UL94-V0).
- **Renk** : Açık bej (Pebble Grey, RAL7032) (Diğer renk seçenekleri için lütfen iletişime geçiniz.)
- **Ek elemanı** : GPS Standart olarak, (İstek üzerine SS 316 sınıfı mevcuttur. Sayfa-64-65)
- **Bağlantı elemanları** : 4 takım M8x25 SS316 (Sayfa-69)
- **Kapaklar** : İstenildiği takdirde sağlanacaktır. (Sayfa-58)

YD90 Yatay Dönüş Modülü, 90

Pultrüzyon metodu ile üretilmiştir. Montajlanmış olarak sevk edilmektedir.

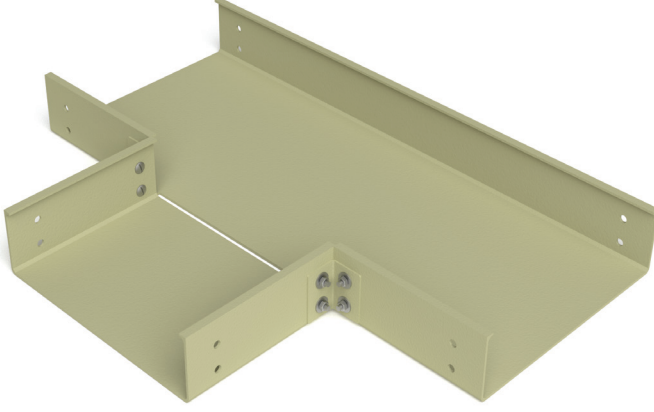


Açıklama	Yükseklik (mm)	Genişlik (mm)	Kalınlık (mm)	Sipariş Kodu			Ağırlık (kg/adet)		
				R300	R450	R600	R300	R450	R600
50 CTA GRP 050 YD90/R	50	50	3,0	3190773	3190783	3190793	1,0	1,2	1,4
50 CTA GRP 100 YD90/R	50	100	3,0	3190774	3190784	3190794	1,2	1,5	1,7
50 CTA GRP 150 YD90/R	50	150	3,0	3190775	3190785	3190795	1,5	1,8	2,1
50 CTA GRP 200 YD90/R	50	200	3,0	3190776	3190786	3190796	1,7	2,2	2,6
50 CTA GRP 250 YD90/R	50	250	3,0	3190777	3190787	3190797	2,0	2,5	3,0
50 CTA GRP 300 YD90/R	50	300	3,0	3190778	3190788	3190798	2,4	2,9	3,4
50 CTA GRP 400 YD90/R	50	400	4,5	3190779	3190789	3190799	4,4	5,4	6,4
50 CTA GRP 450 YD90/R	50	400	4,5	3190780	3190790	3190800	5,0	6,1	7,1
50 CTA GRP 500 YD90/R	50	500	4,5	3190781	3190791	3190801	5,6	6,7	8,0
50 CTA GRP 600 YD90/R	50	600	4,5	3190782	3190792	3190802	6,9	8,3	9,7
80 CTA GRP 100 YD90/R	80	100	3,0	3190803	3190812	3190821	1,5	1,9	2,2
80 CTA GRP 150 YD90/R	80	150	3,0	3190804	3190813	3190822	1,8	2,2	2,7
80 CTA GRP 200 YD90/R	80	200	3,0	3190805	3190814	3190823	2,1	2,6	3,1
80 CTA GRP 250 YD90/R	80	200	3,0	3190806	3190815	3190824	2,4	3,0	3,5
80 CTA GRP 300 YD90/R	80	300	3,0	3190807	3190816	3190825	2,8	3,4	4,0
80 CTA GRP 400 YD90/R	80	400	4,5	3190808	3190817	3190826	5,0	6,1	7,2
80 CTA GRP 450 YD90/R	80	400	4,5	3190809	3190818	3190827	5,7	6,8	8,0
80 CTA GRP 500 YD90/R	80	500	4,5	3190810	3190819	3190828	6,2	7,5	8,8
80 CTA GRP 600 YD90/R	80	600	4,5	3190811	3190820	3190829	7,6	9,1	10,6
100 CTA GRP 100 YD90/R	100	100	3,0	3190830	3190839	3190848	1,8	2,2	2,5
100 CTA GRP 150 YD90/R	100	150	3,0	3190831	3190840	3190849	2,1	2,5	3,0
100 CTA GRP 200 YD90/R	100	200	3,0	3190832	3190841	3190850	2,3	2,9	3,4
100 CTA GRP 250 YD90/R	100	250	3,0	3190833	3190842	3190851	2,7	3,3	3,9
100 CTA GRP 300 YD90/R	100	300	3,0	3190834	3190843	3190852	3,0	3,7	4,4
100 CTA GRP 400 YD90/R	100	400	4,5	3190835	3190844	3190853	5,3	6,5	7,7
100 CTA GRP 450 YD90/R	100	450	4,5	3190836	3190845	3190854	6,0	7,2	8,5
100 CTA GRP 500 YD90/R	100	500	4,5	3190837	3190846	3190855	6,6	8,0	9,4
100 CTA GRP 600 YD90/R	100	600	4,5	3190838	3190847	3190856	8,0	9,6	11,2

- **Malzeme** : Standart olarak Cam Takviyeli Polyester (GRP) (Halojensiz, UV'ye dayanıklı ve UL94-V0).
- **Renk** : Açık bej (Pebble Grey, RAL7032) (Diğer renk seçenekleri için lütfen iletişime geçiniz.)
- **Ek elemanı** : GPS Standart olarak, (İstek üzerine SS 316 sınıfı mevcuttur. Sayfa-64-65)
- **Bağlantı elemanları** : 4 takım M8x25 SS316 (Sayfa-69)
- **Kapaklar** : İstenildiği takdirde sağlanacaktır. (Sayfa-59)

YT, Yatay T Bağlantı Modülü

Pultrüzyon metodu ile üretilmiştir. Montajlanmış olarak sevk edilmektedir.

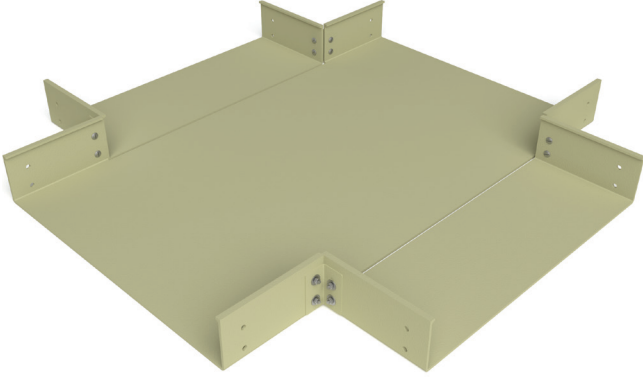


Açıklama	Yükseklik (mm)	Genişlik (mm)	Kalınlık (mm)	Sipariş Kodu	Ağırlık (kg/adet)
50 CTA GRP 050 YT	50	50	3,0	3190857	0,8
50 CTA GRP 100 YT	50	100	3,0	3190858	1,0
50 CTA GRP 150 YT	50	150	3,0	3190859	1,2
50 CTA GRP 200 YT	50	200	3,0	3190860	1,5
50 CTA GRP 250 YT	50	200	3,0	3190861	1,8
50 CTA GRP 300 YT	50	300	3,0	3190862	2,1
50 CTA GRP 400 YT	50	400	4,5	3190863	4,1
50 CTA GRP 450 YT	50	400	4,5	3190864	4,7
50 CTA GRP 500 YT	50	500	4,5	3190865	5,3
50 CTA GRP 600 YT	50	600	4,5	3190866	6,7
80 CTA GRP 100 YT	80	100	3,0	3190867	1,3
80 CTA GRP 150 YT	80	150	3,0	3190868	1,5
80 CTA GRP 200 YT	80	200	3,0	3190869	1,8
80 CTA GRP 250 YT	80	200	3,0	3190870	2,1
80 CTA GRP 300 YT	80	300	3,0	3190871	2,4
80 CTA GRP 400 YT	80	400	4,5	3190872	4,5
80 CTA GRP 450 YT	80	400	4,5	3190873	5,1
80 CTA GRP 500 YT	80	500	4,5	3190874	5,8
80 CTA GRP 600 YT	80	600	4,5	3190875	7,2
100 CTA GRP 100 YT	100	100	3,0	3190876	1,5
100 CTA GRP 150 YT	100	150	3,0	3190877	1,7
100 CTA GRP 200 YT	100	200	3,0	3190878	2,0
100 CTA GRP 250 YT	100	200	3,0	3190879	2,3
100 CTA GRP 300 YT	100	300	3,0	3190880	2,6
100 CTA GRP 400 YT	100	400	4,5	3190881	4,8
100 CTA GRP 450 YT	100	400	4,5	3190882	5,4
100 CTA GRP 500 YT	100	500	4,5	3190883	6,1
100 CTA GRP 600 YT	100	600	4,5	3190884	7,5

- **Malzeme** : Standart olarak Cam Takviyeli Polyester (GRP) (Halojensiz, UV'ye dayanıklı ve UL94-V0).
- **Renk** : Açık bej (Pebble Grey, RAL7032) (Diğer renk seçenekleri için lütfen iletişime geçiniz.)
- **Ek elemanı** : GPS Standart olarak, (İstek üzerine SS 316 sınıfı mevcuttur. Sayfa-64-65)
- **Bağlantı elemanları** : 4 takım M8x25 SS316 (Sayfa-69)
- **Kapaklar** : İstenildiği takdirde sağlanacaktır. (Sayfa-60)

AD, 4'lü Bağlantı Modülü

Pultrüzyon metodu ile üretilmiştir. Montajlanmış olarak sevk edilmektedir.

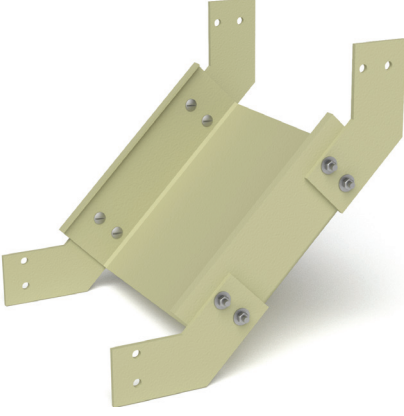


Açıklama	Yükseklik (mm)	Genişlik (mm)	Kalınlık (mm)	Sipariş Kodu	Ağırlık (kg/adet)
50 CTA GRP 050 AD	50	50	3,0	3190885	1,2
50 CTA GRP 100 AD	50	100	3,0	3190886	1,4
50 CTA GRP 150 AD	50	150	3,0	3190887	1,7
50 CTA GRP 200 AD	50	200	3,0	3190888	2,0
50 CTA GRP 250 AD	50	200	3,0	3190889	2,3
50 CTA GRP 300 AD	50	300	3,0	3190890	2,6
50 CTA GRP 400 AD	50	400	4,5	3190891	4,9
50 CTA GRP 450 AD	50	400	4,5	3190892	5,6
50 CTA GRP 500 AD	50	500	4,5	3190893	6,3
50 CTA GRP 600 AD	50	600	4,5	3190894	7,8
80 CTA GRP 100 AD	80	100	3,0	3190895	1,8
80 CTA GRP 150 AD	80	150	3,0	3190896	2,1
80 CTA GRP 200 AD	80	200	3,0	3190897	2,4
80 CTA GRP 250 AD	80	200	3,0	3190898	2,7
80 CTA GRP 300 AD	80	300	3,0	3190899	3,0
80 CTA GRP 400 AD	80	400	4,5	3190900	5,4
80 CTA GRP 450 AD	80	400	4,5	3190901	6,1
80 CTA GRP 500 AD	80	500	4,5	3190902	6,8
80 CTA GRP 600 AD	80	600	4,5	3190903	8,3
100 CTA GRP 100 AD	100	100	3,0	3190904	2,1
100 CTA GRP 150 AD	100	150	3,0	3190905	2,3
100 CTA GRP 200 AD	100	200	3,0	3190906	2,6
100 CTA GRP 250 AD	100	200	3,0	3190907	3,0
100 CTA GRP 300 AD	100	300	3,0	3190908	3,3
100 CTA GRP 400 AD	100	400	4,5	3190909	5,8
100 CTA GRP 450 AD	100	400	4,5	3190910	6,4
100 CTA GRP 500 AD	100	500	4,5	3190911	7,1
100 CTA GRP 600 AD	100	600	4,5	3190912	8,6

- **Malzeme** : Standart olarak Cam Takviyeli Polyester (GRP) (Halojensiz, UV'ye dayanıklı ve UL94-V0).
- **Renk** : Açık bej (Pebble Grey, RAL7032) (Diğer renk seçenekleri için lütfen iletişime geçiniz.)
- **Ek elemanı** : GPS Standart olarak, (İstek üzerine SS 316 sınıfı mevcuttur. Sayfa-64-65)
- **Bağlantı elemanları** : 12 takım M8x25 SS316 (Sayfa-69)
- **Kapaklar** : İstenildiği takdirde sağlanacaktır. (Sayfa-61)

ID90, İçbükey Dönüş Modülü

Pultrüzyon metodu ile üretilmiştir. Montajlanmış olarak sevk edilmektedir.

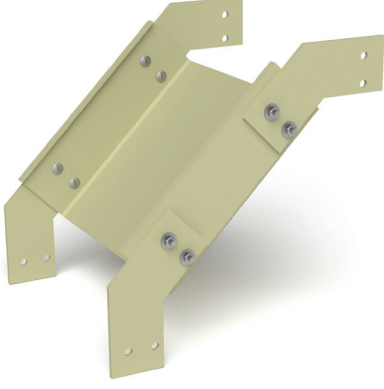


Açıklama	Yükseklik (mm)	Genişlik (mm)	Kalınlık (mm)	Sipariş Kodu			Ağırlık (kg/adet)		
				R300	R450	R600	R300	R450	R600
50 CTA GRP 050 ID90/R	50	50	3,0	3190913	3190923	3190933	0,5	0,6	0,7
50 CTA GRP 100 ID90/R	50	100	3,0	3190914	3190924	3190933	0,6	0,7	0,9
50 CTA GRP 150 ID90/R	50	150	3,0	3190915	3190925	3190935	0,7	0,8	1,0
50 CTA GRP 200 ID90/R	50	200	3,0	3190916	3190926	3190936	0,7	0,9	1,1
50 CTA GRP 250 ID90/R	50	250	3,0	3190917	3190927	3190937	0,8	1,0	1,3
50 CTA GRP 300 ID90/R	50	300	3,0	3190918	3190928	3190938	0,9	1,1	1,4
50 CTA GRP 400 ID90/R	50	400	4,5	3190919	3190929	3190939	1,3	1,8	2,3
50 CTA GRP 450 ID90/R	50	450	4,5	3190920	3190930	3190940	1,4	1,9	2,5
50 CTA GRP 500 ID90/R	50	500	4,5	3190921	3190931	3190941	1,5	2,1	2,7
50 CTA GRP 600 ID90/R	50	600	4,5	3190922	3190932	3190942	1,7	2,4	3,1
80 CTA GRP 100 ID90/R	80	100	3,0	3190943	3190952	3190961	0,9	1,0	1,2
80 CTA GRP 150 ID90/R	80	150	3,0	3190944	3190953	3190962	0,9	1,1	1,4
80 CTA GRP 200 ID90/R	80	200	3,0	3190945	3190954	3190963	1,0	1,2	1,5
80 CTA GRP 250 ID90/R	80	250	3,0	3190946	3190955	3190964	1,1	1,3	1,6
80 CTA GRP 300 ID90/R	80	300	3,0	3190947	3190956	3190965	1,1	1,4	1,7
80 CTA GRP 400 ID90/R	80	400	4,5	3190948	3190957	3190966	1,6	2,2	2,7
80 CTA GRP 450 ID90/R	80	450	4,5	3190949	3190958	3190967	1,7	2,3	2,9
80 CTA GRP 500 ID90/R	80	500	4,5	3190950	3190959	3190968	1,8	2,5	3,1
80 CTA GRP 600 ID90/R	80	600	4,5	3190951	3190960	3190969	2,0	2,8	3,5
100 CTA GRP 100 ID90/R	100	100	3,0	3190970	3190979	3190988	1,0	1,3	1,5
100 CTA GRP 150 ID90/R	100	150	3,0	3190971	3190980	3190989	1,1	1,4	1,6
100 CTA GRP 200 ID90/R	100	200	3,0	3190972	3190981	3190990	1,2	1,5	1,7
100 CTA GRP 250 ID90/R	100	250	3,0	3190973	3190982	3190991	1,25	1,6	1,9
100 CTA GRP 300 ID90/R	100	300	3,0	3190974	3190983	3190992	1,3	1,7	2,0
100 CTA GRP 400 ID90/R	100	400	4,5	3190975	3190984	3190993	1,8	2,4	3,0
100 CTA GRP 450 ID90/R	100	450	4,5	3190976	3190985	3190994	1,9	2,6	3,2
100 CTA GRP 500 ID90/R	100	500	4,5	3190977	3190986	3190995	2,0	2,7	3,4
100 CTA GRP 600 ID90/R	100	600	4,5	3190978	3190987	3190996	2,2	3,0	3,8

- **Malzeme** : Standart olarak Cam Takviyeli Polyester (GRP) (Halojensiz, UV'ye dayanıklı ve UL94-V0).
- **Renk** : Açık bej (Pebble Grey, RAL7032) (Diğer renk seçenekleri için lütfen iletişime geçiniz.)
- **Ek elemanı** : GPS Standart olarak, (İstek üzerine SS 316 sınıfı mevcuttur. Sayfa-34-65)
- **Bağlantı elemanları** : 12 takım M8x25 SS316 (Sayfa-69)
- **Kapaklar** : İstenildiği takdirde sağlanacaktır. (Sayfa-62)

DD90 Dikey Dış Yükseltici, 90°

Pultrüzyon metodu ile üretilmiştir. Montajlanmış olarak sevk edilmektedir.

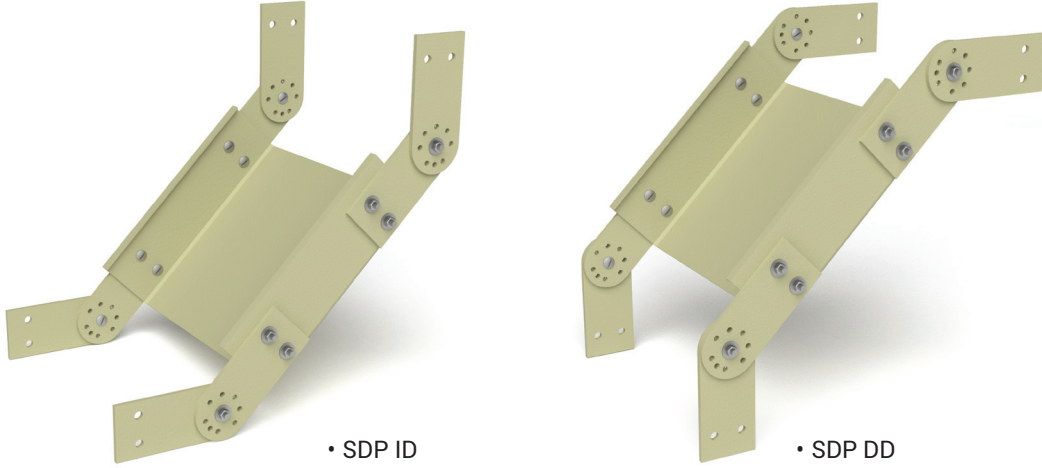


Açıklama	Yükseklik (mm)	Genişlik (mm)	Kalınlık (mm)	Sipariş Kodu			Ağırlık (kg/adet)		
				R300	R450	R600	R300	R450	R600
50 CTA GRP 050 DD90/R	50	50	3,0	3190997	3191007	3191017	0,5	0,6	0,7
50 CTA GRP 100 DD90/R	50	100	3,0	3190998	3191008	3191018	0,6	0,7	0,9
50 CTA GRP 150 DD90/R	50	150	3,0	3190999	3191009	3191019	0,7	0,8	1,0
50 CTA GRP 200 DD90/R	50	200	3,0	3191000	3191010	3191020	0,7	0,9	1,1
50 CTA GRP 250 DD90/R	50	250	3,0	3191001	3191011	3191021	0,8	1,0	1,3
50 CTA GRP 300 DD90/R	50	300	3,0	3191002	3191012	3191022	0,9	1,1	1,4
50 CTA GRP 400 DD90/R	50	400	4,5	3191003	3191013	3191023	1,3	1,8	2,3
50 CTA GRP 450 DD90/R	50	450	4,5	3191004	3191014	3191024	1,4	1,9	2,5
50 CTA GRP 500 DD90/R	50	500	4,5	3191005	3191015	3191025	1,5	2,1	2,7
50 CTA GRP 600 DD90/R	50	600	4,5	3191006	3191016	3191026	1,7	2,4	3,1
80 CTA GRP 100 DD90/R	80	100	3,0	3191027	3191036	3191027	0,9	1,0	1,2
80 CTA GRP 150 DD90/R	80	150	3,0	3191028	3191037	3191046	0,9	1,1	1,4
80 CTA GRP 200 DD90/R	80	200	3,0	3191029	3191038	3191047	1,0	1,2	1,5
80 CTA GRP 250 DD90/R	80	250	3,0	3191030	3191039	3191048	1,1	1,3	1,6
80 CTA GRP 300 DD90/R	80	300	3,0	3191031	3191040	3191049	1,1	1,4	1,7
80 CTA GRP 400 DD90/R	80	400	4,5	3191032	3191041	3191050	1,6	2,2	2,7
80 CTA GRP 450 DD90/R	80	450	4,5	3191033	3191042	3191051	1,7	2,3	2,9
80 CTA GRP 500 DD90/R	80	500	4,5	3191034	3191043	3191052	1,8	2,5	3,1
80 CTA GRP 600 DD90/R	80	600	4,5	3191035	3191044	3191053	2,0	2,8	3,5
100 CTA GRP 100 DD90/R	100	100	3,0	3191054	3191063	3191072	1,0	1,3	1,5
100 CTA GRP 150 DD90/R	100	150	3,0	3191055	3191064	3191073	1,1	1,4	1,6
100 CTA GRP 200 DD90/R	100	200	3,0	3191056	3191065	3191074	1,2	1,5	1,7
100 CTA GRP 250 DD90/R	100	250	3,0	3191057	3191066	3191075	1,25	1,6	1,9
100 CTA GRP 300 DD90/R	100	300	3,0	3191058	3191067	3191076	1,3	1,7	2,0
100 CTA GRP 400 DD90/R	100	400	4,5	3191059	3191068	3191077	1,8	2,4	3,0
100 CTA GRP 450 DD90/R	100	450	4,5	3191060	3191069	3191078	1,9	2,6	3,2
100 CTA GRP 500 DD90/R	100	500	4,5	3191061	3191070	3191079	2,0	2,7	3,4
100 CTA GRP 600 DD90/R	100	600	4,5	3191062	3191071	3191080	2,2	3,0	3,8

- **Malzeme** : Standart olarak Cam Takviyeli Polyester (GRP) (Halojensiz, UV'ye dayanıklı ve UL94-V0).
- **Renk** : Açık bej (Pebble Grey, RAL7032) (Diğer renk seçenekleri için lütfen iletişime geçiniz.)
- **Ek elemanı** : GPS Standart olarak, (İstek üzerine SS 316 sınıfı mevcuttur. Sayfa-64-65)
- **Bağlantı elemanları** : 12 takım M8x25 SS316 (Sayfa-69)
- **Kapaklar** : İstenildiği takdirde sağlanacaktır. (Sayfa-62)

SDP Esnek Dik Yükseltici Parça

Pultrüzyon metodu ile üretilmiştir. Montajlanmış olarak sevk edilmektedir.



• SDP ID

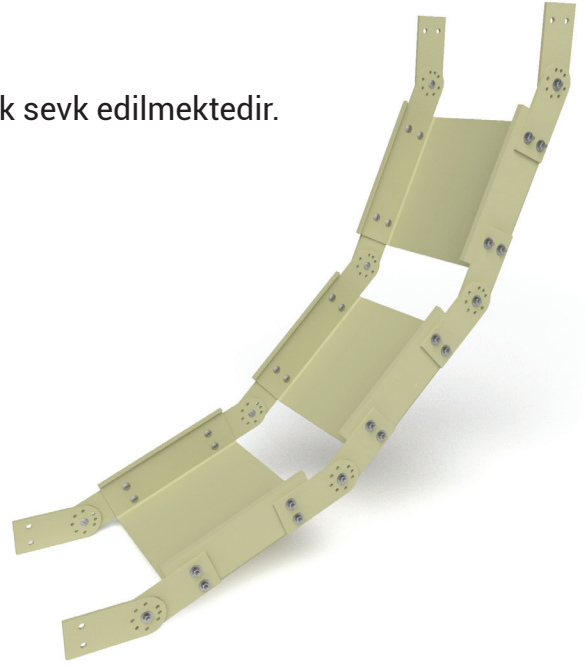
• SDP DD

Açıklama	Yükseklik (mm)	Genişlik (mm)	Kalınlık (mm)	Sipariş Kodu	Ağırlık (kg/adet)
50 CTA GRP 050 SDP	50	50	3,0	3191081	0,7
50 CTA GRP 100 SDP	50	100	3,0	3191082	0,8
50 CTA GRP 150 SDP	50	150	3,0	3191083	0,85
50 CTA GRP 200 SDP	50	200	3,0	3191084	0,9
50 CTA GRP 250 SDP	50	200	3,0	3191085	1,0
50 CTA GRP 300 SDP	50	300	3,0	3191086	1,1
50 CTA GRP 400 SDP	50	400	4,5	3191087	1,5
50 CTA GRP 450 SDP	50	400	4,5	3191088	1,6
50 CTA GRP 500 SDP	50	500	4,5	3191089	1,7
50 CTA GRP 600 SDP	50	600	4,5	3191090	1,9
80 CTA GRP 100 SDP	80	100	3,0	3191091	1,15
80 CTA GRP 150 SDP	80	150	3,0	3191092	1,2
80 CTA GRP 200 SDP	80	200	3,0	3191093	1,3
80 CTA GRP 250 SDP	80	200	3,0	3191094	1,35
80 CTA GRP 300 SDP	80	300	3,0	3191095	1,4
80 CTA GRP 400 SDP	80	400	4,5	3191096	1,9
80 CTA GRP 450 SDP	80	400	4,5	3191097	2,0
80 CTA GRP 500 SDP	80	500	4,5	3191098	2,1
80 CTA GRP 600 SDP	80	600	4,5	3191099	2,3
100 CTA GRP 100 SDP	100	100	3,0	3191100	1,5
100 CTA GRP 150 SDP	100	150	3,0	3191101	1,6
100 CTA GRP 200 SDP	100	200	3,0	3191102	1,7
100 CTA GRP 250 SDP	100	200	3,0	3191103	1,75
100 CTA GRP 300 SDP	100	300	3,0	3191104	1,8
100 CTA GRP 400 SDP	100	400	4,5	3191105	2,3
100 CTA GRP 450 SDP	100	400	4,5	3191106	2,4
100 CTA GRP 500 SDP	100	500	4,5	3191107	2,5
100 CTA GRP 600 SDP	100	600	4,5	3191108	2,7

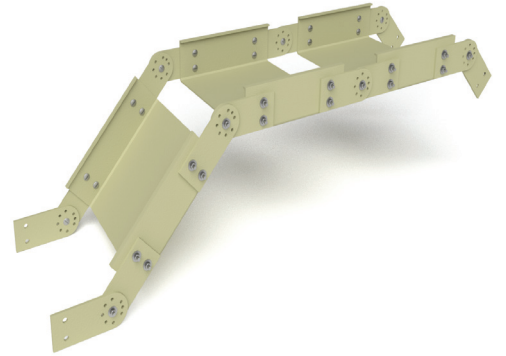
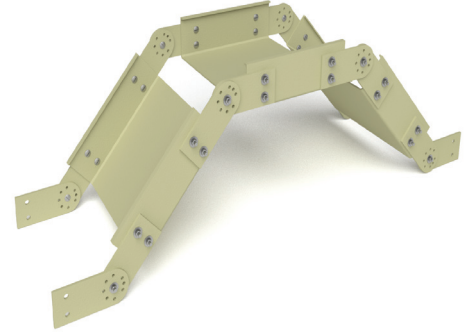
- Malzeme : Standart olarak Cam Takviyeli Polyester (GRP) (Halojensiz, UV'ye dayanıklı ve UL94-V0).
- Renk : Açık bej (Pebble Grey, RAL7032) (Diğer renk seçenekleri için lütfen iletişime geçiniz.)
- Ek elemanı : GPS Standart olarak, (İstek üzerine SS 316 sınıfı mevcuttur. Sayfa-64-65)
- Bağlantı elemanları : 12 takım M8x25 SS316 (Sayfa-69)
- Kapaklar : İstenildiği takdirde sağlanacaktır. (Sayfa-62)

SDM Esnek Dik Yükseltici Parça

Pultrüzyon metodu ile üretilmiştir. Montajlanmış olarak sevk edilmektedir.



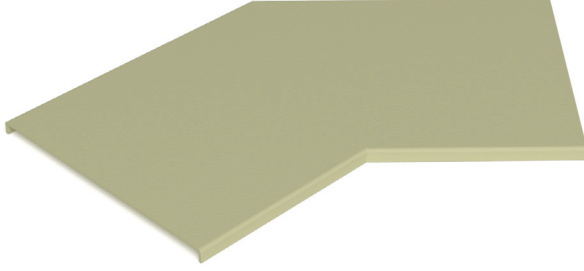
Açıklama	Yükseklik (mm)	Genişlik (mm)	Kalınlık (mm)	Sipariş Kodu	Ağırlık (kg/adet)
50 CTA GRP 050 SDM	50	50	3,0	3191109	1,7
50 CTA GRP 100 SDM	50	100	3,0	3191110	1,9
50 CTA GRP 150 SDM	50	150	3,0	3191111	2,1
50 CTA GRP 200 SDM	50	200	3,0	3191112	2,2
50 CTA GRP 250 SDM	50	200	3,0	3191113	2,4
50 CTA GRP 300 SDM	50	300	3,0	3191114	2,6
50 CTA GRP 400 SDM	50	400	4,5	3191115	4,0
50 CTA GRP 450 SDM	50	400	4,5	3191116	4,3
50 CTA GRP 500 SDM	50	500	4,5	3191117	4,6
50 CTA GRP 600 SDM	50	600	4,5	3191118	5,2
80 CTA GRP 100 SDM	80	100	3,0	3191119	2,6
80 CTA GRP 150 SDM	80	150	3,0	3191120	2,8
80 CTA GRP 200 SDM	80	200	3,0	3191121	3,1
80 CTA GRP 250 SDM	80	200	3,0	3191122	3,2
80 CTA GRP 300 SDM	80	300	3,0	3191123	3,4
80 CTA GRP 400 SDM	80	400	4,5	3191124	4,9
80 CTA GRP 450 SDM	80	400	4,5	3191125	5,2
80 CTA GRP 500 SDM	80	500	4,5	3191126	5,5
80 CTA GRP 600 SDM	80	600	4,5	3191127	6,1
100 CTA GRP 100 SDM	100	100	3,0	3191128	3,4
100 CTA GRP 150 SDM	100	150	3,0	3191129	3,6
100 CTA GRP 200 SDM	100	200	3,0	3191130	3,8
100 CTA GRP 250 SDM	100	200	3,0	3191131	4,0
100 CTA GRP 300 SDM	100	300	3,0	3191132	4,2
100 CTA GRP 400 SDM	100	400	4,5	3191134	5,8
100 CTA GRP 450 SDM	100	400	4,5	3191135	6,1
100 CTA GRP 500 SDM	100	500	4,5	3191136	6,4
100 CTA GRP 600 SDM	100	600	4,5	3191137	7,0



- **Malzeme** : Standart olarak Cam Takviyeli Polyester (GRP) (Halojensiz, UV'ye dayanıklı ve UL94-V0).
- **Renk** : Açık bej (Pebble Grey, RAL7032) (Diğer renk seçenekleri için lütfen iletişime geçiniz.)
- **Ek elemanı** : GPS Standart olarak, (İstek üzerine SS 316 sınıfı mevcuttur. Sayfa-64-65)
- **Bağlantı elemanları** : 8 takım M8x25 SS316 (Sayfa-69)
- **Kapaklar** : İstenildiği takdirde sağlanacaktır. (Sayfa-62)

YD45 Modül Kapağı

Pultrüzyon metodu ile üretilmiştir. Montajlanmış olarak sevk edilmektedir.

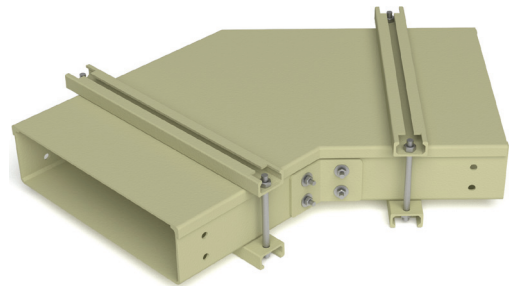
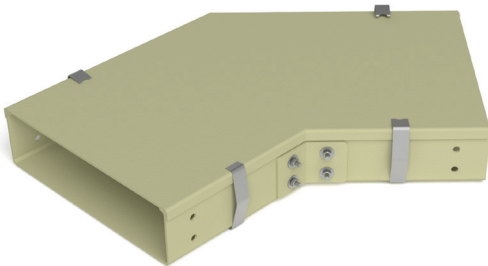


Açıklama	Yükseklik (mm)	Genişlik (mm)	Kalınlık (mm)	Sipariş Kodu			Ağırlık (kg/adet)		
				R300	R450	R600	R300	R450	R600
CTA GRP K 050 YD45	15	50	3,0	3191150	3191160	3191170	0,3	0,4	0,5
CTA GRP K 100 YD45	15	100	3,0	3191151	3191161	3191171	0,5	0,6	0,7
CTA GRP K 150 YD45	15	150	3,0	3191152	3191162	3191172	0,6	0,7	0,8
CTA GRP K 200 YD45	15	200	3,0	3191153	3191163	3191173	0,8	0,9	1,1
CTA GRP K 250 YD45	15	250	3,0	3191154	3191164	3191174	1,0	1,2	1,3
CTA GRP K 300 YD45	15	300	3,0	3191155	3191165	3191175	1,2	1,4	1,6
CTA GRP K 400 YD45	15	400	3,0	3191156	3191166	3191176	1,6	1,9	2,1
CTA GRP K 450 YD45	15	450	3,0	3191157	3191167	3191177	1,8	2,1	2,5
CTA GRP K 500 YD45	15	500	3,0	3191158	3191168	3191178	2,1	2,4	2,8
CTA GRP K 600 YD45	15	600	3,0	3191159	3191169	3191179	2,6	3,0	3,4

Kurulum

• Standart Kapak Kelepçesi

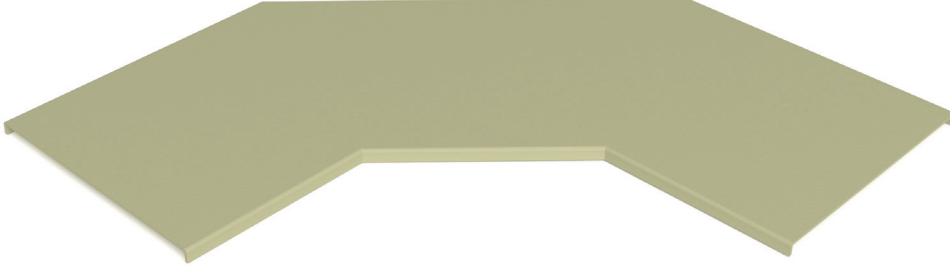
• Kavramalı Kapak Kelepçesi



- **Malzeme** : Standart olarak Cam Takviyeli Polyester (GRP) (Halojensiz, UV'ye dayanıklı ve UL94-V0).
- **Renk** : Açık bej (Pebble Grey, RAL7032) (Diğer renk seçenekleri için lütfen iletişime geçiniz.)
- **Kapaklar Clamps** : 4 adet Standart Kapak Kelepçesi (Sayfa-67) or 2 adet Kavramalı Kapak Kelepçesi (Sayfa-68)

YD90 Modül Kapağı

Pultrüzyon metodu ile üretilmiştir. Montajlanmış olarak sevk edilmektedir.

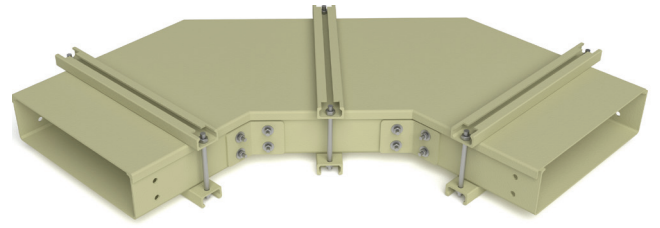


Açıklama	Yükseklik (mm)	Genişlik (mm)	Kalınlık (mm)	Sipariş Kodu			Ağırlık (kg/adet)		
				R300	R450	R600	R300	R450	R600
CTA GRP K 050 YD90	15	50	3,0	3191180	3191190	3191200	0,5	0,6	0,7
CTA GRP K 100 YD90	15	100	3,0	3191181	3191191	3191201	0,7	0,9	1,0
CTA GRP K 150 YD90	15	150	3,0	3191182	3191192	3191202	1,0	1,2	1,5
CTA GRP K 200 YD90	15	200	3,0	3191183	3191193	3191203	1,3	1,6	1,9
CTA GRP K 250 YD90	15	250	3,0	3191184	3191194	3191204	1,6	2,0	2,3
CTA GRP K 300 YD90	15	300	3,0	3191185	3191195	3191205	1,9	2,4	2,8
CTA GRP K 400 YD90	15	400	3,0	3191186	3191196	3191206	2,7	3,2	3,8
CTA GRP K 450 YD90	15	450	3,0	3191187	3191197	3191207	3,1	3,7	4,3
CTA GRP K 500 YD90	15	500	3,0	3191188	3191198	3191208	3,5	4,2	4,9
CTA GRP K 600 YD90	15	600	3,0	3191189	3191199	3191209	4,4	5,2	6,0

Kurulum

• Standart Kapak Kelepçesi

• Kavramalı Kapak Kelepçesi



- **Malzeme** : Standart olarak Cam Takviyeli Polyester (GRP) (Halojensiz, UV'ye dayanıklı ve UL94-V0).
- **Renk** : Açık bej (Pebble Grey, RAL7032) (Diğer renk seçenekleri için lütfen iletişime geçiniz.)
- **Kapaklar Clamps** : 4 adet Standart Kapak Kelepçesi (Sayfa-67) or 2 adet Kavramalı Kapak Kelepçesi (Sayfa-68)

Düz Boy Kapak

Pultrüzyon metodu ile üretilmiştir.



Açıklama	Yükseklik (mm)	Genişlik (mm)	Uzunluk (m)	Kalınlık (mm)	Sipariş Kodu	Ağırlık (kg/m)
KCA/CTA GRP K 050 / L=3M	15	50	3	3	3191138	0,45
KCA/CTA GRP K 100 / L=3M	15	100	3	3	3191139	0,70
KCA/CTA GRP K 150 / L=3M	15	150	3	3	3177489	0,95
KCA/CTA GRP K 200 / L=3M	15	200	3	3	3177490	1,20
KCA/CTA GRP K 250 / L=3M	15	200	3	3	3191142	1,50
KCA/CTA GRP K 300 / L=3M	15	300	3	3	3177491	1,75
KCA/CTA GRP K 400 / L=3M	15	400	3	3	3177492	2,25
KCA/CTA GRP K 450 / L=3M	15	400	3	3	3177493	2,55
KCA/CTA GRP K 500 / L=3M	15	500	3	3	3177494	2,80
KCA/CTA GRP K 600 / L=3M	15	600	3	3	3177495	3,30
KCA/CTA GRP K 750 / L=3M	15	100	3	3	3177496	4,10
KCA/CTA GRP K 900 / L=3M	15	150	3	3	3177497	4,90

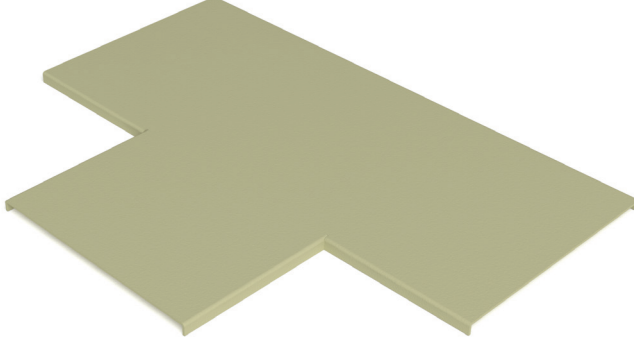
Gerekli Standart Kapak Keleççelerinin Miktarı

	Standart Kapak Keleççesi	Kavramalı Kapak Keleççesi
Düz Kesitler (3M)	6 adet	3 adet
Yatay / Dikey Bükümler	4 adet	2 adet
T-profiller	6 adet	3 adet
Çapraz	8 adet	4 adet

- **Malzeme** : Standart olarak Cam Takviyeli Polyester (GRP) (Halojensiz, UV'ye dayanıklı ve UL94-V0).
- **Renk** : Açık bej (Pebble Grey, RAL7032) (Diğer renk seçenekleri için lütfen iletişime geçiniz.)
- **Kapak Keleççesi** : (Sayfa-67-68)
- **Malzeme Kalınlık** : t=3mm
- **Teslim Edilen Uzunluk** : L=3m

YT Modül Kapağı

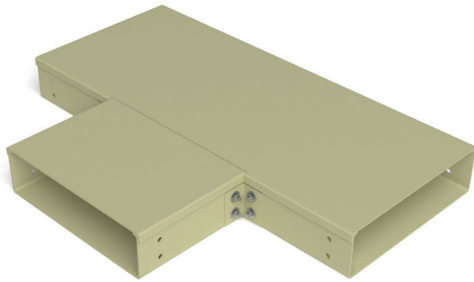
Pultrüzyon metodu ile üretilmiştir. Montajlanmış olarak sevk edilmektedir.



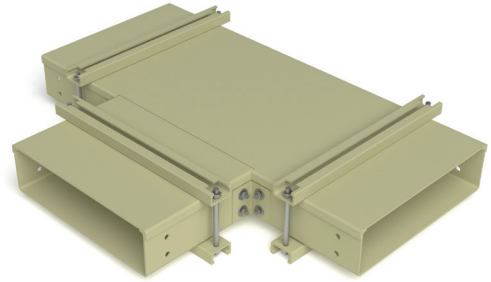
Açıklama	Yükseklik (mm)	Genişlik (mm)	Kalınlık (mm)	Sipariş Kodu	Ağırlık (kg/adet)
CTA GRP K 050 YT	15	50	3	3191210	0,4
CTA GRP K 100 YT	15	100	3	3191211	0,6
CTA GRP K 150 YT	15	150	3	3191212	0,9
CTA GRP K 200 YT	15	200	3	3191213	1,1
CTA GRP K 250 YT	15	200	3	3191214	1,4
CTA GRP K 300 YT	15	300	3	3191215	1,8
CTA GRP K 400 YT	15	400	3	3191216	2,5
CTA GRP K 450 YT	15	400	3	3191217	2,9
CTA GRP K 500 YT	15	100	3	3191218	3,3
CTA GRP K 600 YT	15	150	3	3191219	4,3

Kurulum

• Standart Kapak Kelepçesi



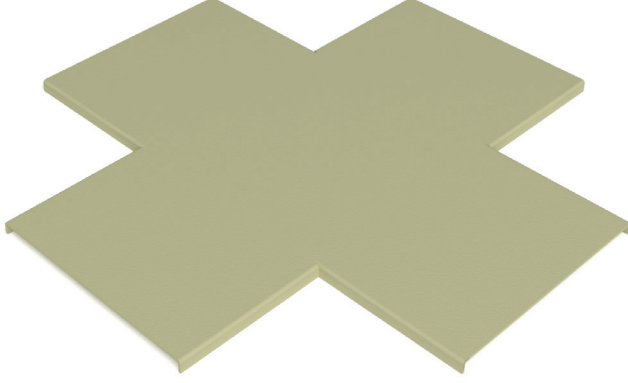
• Kavramalı Kapak Kelepçesi



- **Malzeme** : Standart olarak Cam Takviyeli Polyester (GRP) (Halojensiz, UV'ye dayanıklı ve UL94-V0).
- **Renk** : Açık bej (Pebble Grey, RAL7032) (Diğer renk seçenekleri için lütfen iletişime geçiniz.)
- **Kapaklar Clamps** : 6 adet Standart Kapak Kelepçesi (Sayfa-67) or 3 adet Kavramalı Kapak Kelepçesi (Sayfa-68)

AD Modül Kapağı

Pultrüzyon metodu ile üretilmiştir. Montajlanmış olarak sevk edilmektedir.

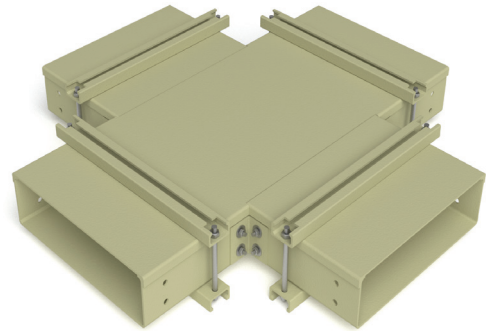
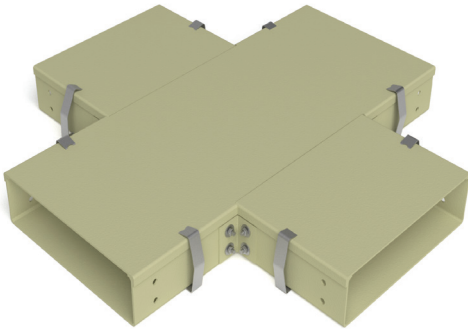


Açıklama	Yükseklik (mm)	Genişlik (mm)	Kalınlık (mm)	Sipariş Kodu	Ağırlık (kg/adet)
CTA GRP K 050 AD	15	50	3	3191220	0,5
CTA GRP K 100 AD	15	100	3	3191221	0,8
CTA GRP K 150 AD	15	150	3	3191222	1,1
CTA GRP K 200 AD	15	200	3	3191223	1,5
CTA GRP K 250 AD	15	200	3	3191224	1,9
CTA GRP K 300 AD	15	300	3	3191225	2,3
CTA GRP K 400 AD	15	400	3	3191226	3,1
CTA GRP K 450 AD	15	400	3	3191227	3,6
CTA GRP K 500 AD	15	100	3	3191228	4,1
CTA GRP K 600 AD	15	150	3	3191229	5,2

Kurulum

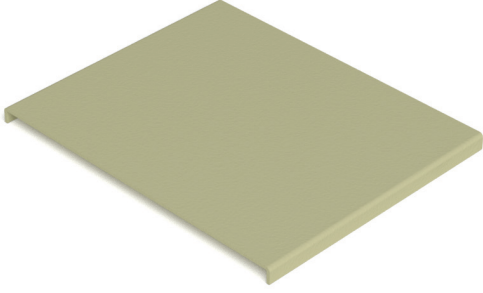
• Standart Kapak Kelepçesi

• Kavramalı Kapak Kelepçesi



- **Malzeme** : Standart olarak Cam Takviyeli Polyester (GRP) (Halojensiz, UV'ye dayanıklı ve UL94-V0).
- **Renk** : Açık bej (Pebble Grey, RAL7032) (Diğer renk seçenekleri için lütfen iletişime geçiniz.)
- **Kapaklar Clamps** : 8 adet Standart Kapak Kelepçesi (Sayfa-67) or 3 adet Kavramalı Kapak Kelepçesi (Sayfa-68)

ID, DD, İçbükey, Dışbükey Dönüş Modülü Kapağı ID, DD, İçbükey, Dışbükey Dönüş Modülü Kapağı



Açıklama	Yükseklik (mm)	Genişlik (mm)	Kalınlık (mm)	Sipariş Kodu			Ağırlık (kg/adet)		
				R300	R450	R600	R300	R450	R600
CTA GRP K 050 ID90/DD90/R	15	50	3,0	3191230	3191240	3191250	0,15	0,2	0,25
CTA GRP K 100 ID90/DD90/R	15	100	3,0	3191231	3191241	3191251	0,20	0,3	0,4
CTA GRP K 150 ID90/DD90/R	15	150	3,0	3191232	3191242	3191252	0,25	0,4	0,5
CTA GRP K 200 ID90/DD90/R	15	200	3,0	3191233	3191243	3191253	0,35	0,5	0,65
CTA GRP K 250 ID90/DD90/R	15	250	3,0	3191234	3191244	3191254	0,40	0,6	0,8
CTA GRP K 300 ID90/DD90/R	15	300	3,0	3191235	3191245	3191255	0,50	0,7	0,9
CTA GRP K 400 ID90/DD90/R	15	400	3,0	3191236	3191246	3191256	0,60	0,9	1,2
CTA GRP K 450 ID90/DD90/R	15	450	3,0	3191237	3191247	3191257	0,70	1,0	1,3
CTA GRP K 500 ID90/DD90/R	15	500	3,0	3191238	3191248	3191258	0,75	1,1	1,4
CTA GRP K 600 ID90/DD90/R	15	600	3,0	3191239	3191249	3191259	0,85	1,3	1,7

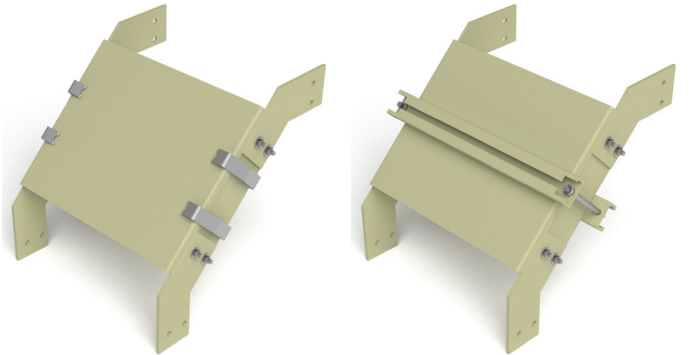
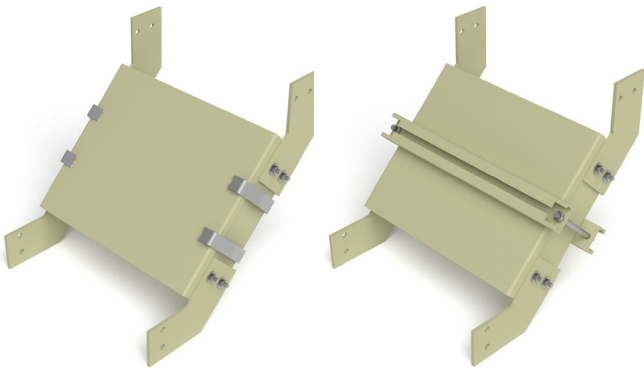
Kurulum

İç Dikey Yükseltici

- Standart Kapak Kelepçesi
- Kavramalı Kapak Kelepçesi

Dış Dikey Yükseltici

- Standart Kapak Kelepçesi
- Kavramalı Kapak Kelepçesi



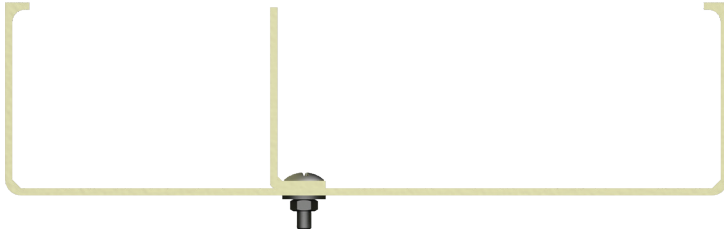
- **Malzeme** : Standart olarak Cam Takviyeli Polyester (GRP) (Halojensiz, UV'ye dayanıklı ve UL94-V0).
- **Renk** : Açık bej (Pebble Grey, RAL7032) (Diğer renk seçenekleri için lütfen iletişime geçiniz.)
- **Kapaklar Clamps** : 4 adet Standart Kapak Kelepçesi (Sayfa-67) or 2 adet Kavramalı Kapak Kelepçesi (Sayfa-68)

Separator

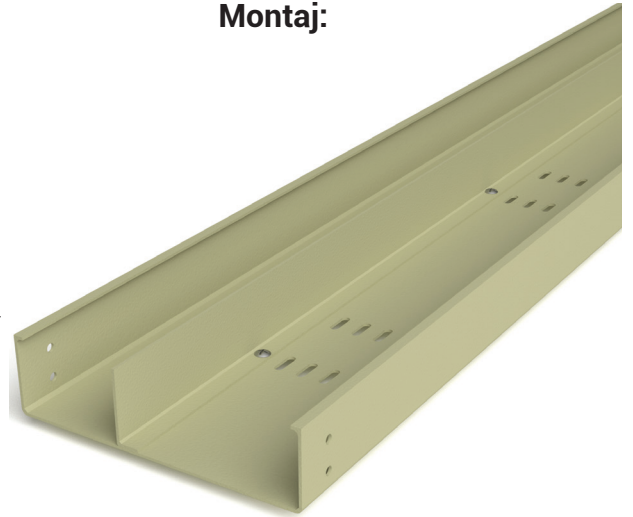
Pultrüzyon metodu ile üretilmiştir. Delikleri delinmiş olarak sevk edilir.



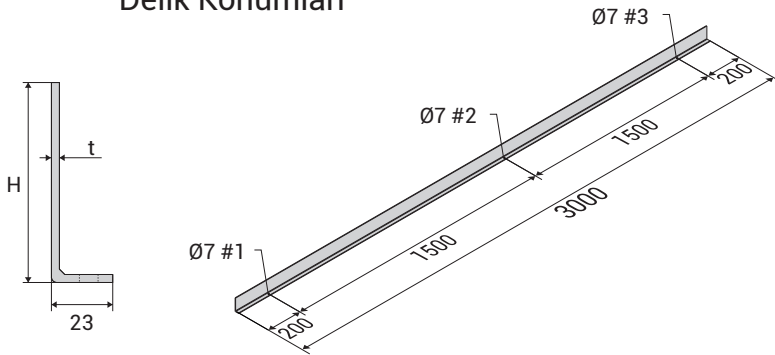
Açıklama	Yükseklik (mm)	Kalınlık (mm)	Sipariş Kodu	Ağırlık (kg/m)
50 CTA GRP SPR /3M	45	3	3191260	0,35
80 CTA GRP SPR /3M	75	3	3191261	0,50
100 CTA GRP SPR /3M	95	3	3191262	0,60



Montaj:



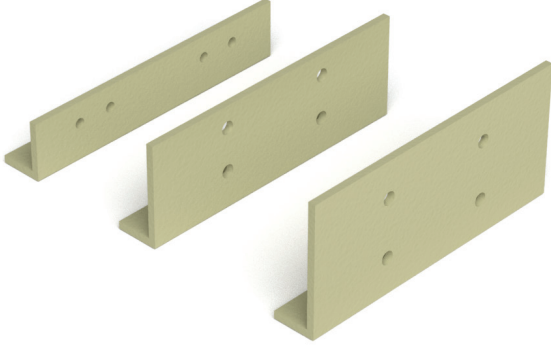
Delik Konumları



- **Malzeme** : Standart olarak Cam Takviyeli Polyester (GRP) (Halojensiz, UV'ye dayanıklı ve UL94-V0).
- **Renk** : Açık bej (Pebble Grey, RAL7032) (Diğer renk seçenekleri için lütfen iletişime geçiniz.)
- **Bağlantı elemanları** : Metre başına 1 set M6x25 ile sağlanır. 1 set içerir;
 - 1 adet M6x25 cıvata
 - 1 adet somun (DIN934)
 - 1 adet düz pul (DIN9021)

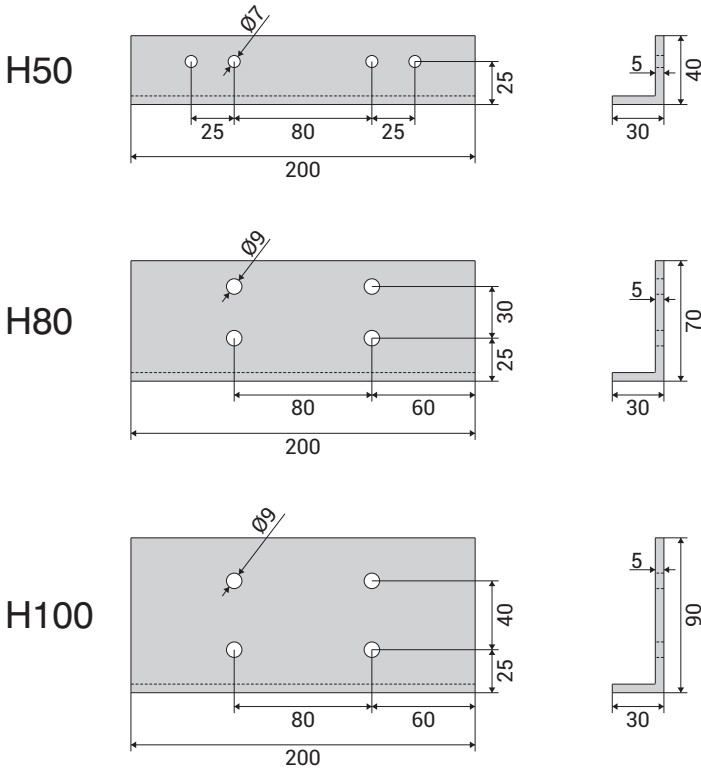
Ek Elemanı, Malzeme: GRP

Pultrüzyon metodu ile üretilmiştir. Delikleri delinmiş olarak sevk edilir.

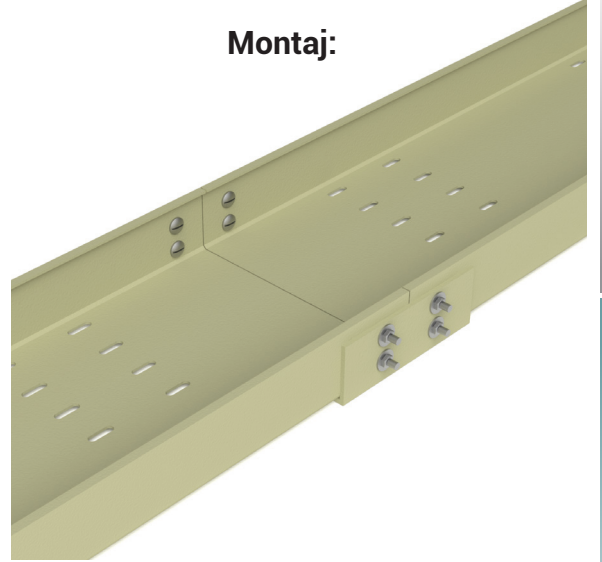


Açıklama	Yükseklik (mm)	Uzunluk (mm)	Kalınlık (mm)	Gerekli sabitleme seti (SS316)	Ağırlık (kg/adet)	Kod
50 KCA/CTA GRP Bağlantı levhası -GRP	40	200	2	4 takım M8x25	0,12	3191263
80 KCA/CTA GRP Bağlantı levhası -GRP	70	200	2	4 takım M8x25	0,17	3191264
100 KCA/CTA GRP Bağlantı levhası -GRP	90	200	2	4 takım M8x25	0,21	3177483

Boyutlar :

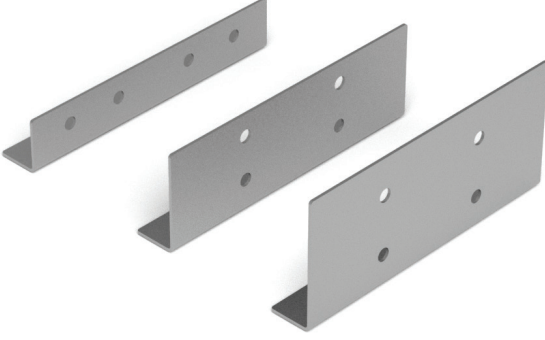


Montaj:



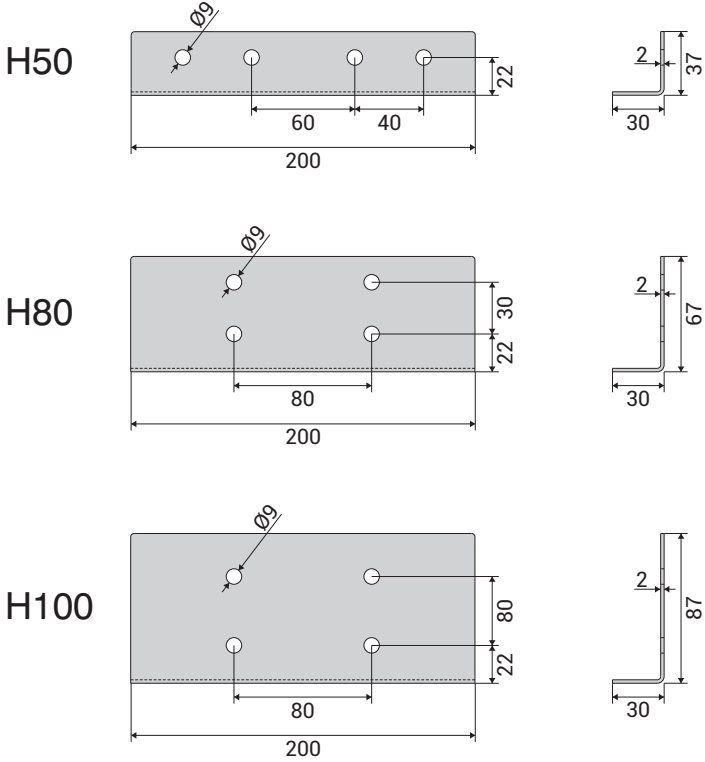
- **Malzeme** : Standart olarak Cam Takviyeli Polyester (GRP) (Halojensiz, UV'ye dayanıklı ve UL94-V0).
- **Renk** : Açık bej (Çakıl grisi, RAL7032) (Diğer renk seçenekleri, talep doğrultusunda üretilebilir.)
- **Tespit** : 4 takım of M8x25 SS316 (Sayfa-42) (Ayrı olarak sipariş edilmelidir.)

Ek Elemanı, Malzeme: 316 Kalite Paslanmaz
Delikleri delinmiş olarak sevk edilir.

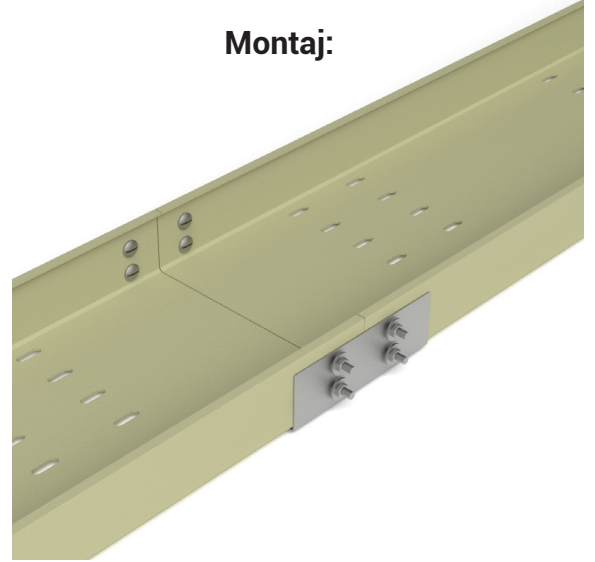


Açıklama	Yükseklik (mm)	Uzunluk (mm)	Kalınlık (mm)	Required Tespit set (SS316)	Ağırlık (kg/adet)	Kod
50 KCA/CTA GRP Bağlantı Levhası	37	200	2	4 takım M8x25	0,21	3191266
80 KCA/CTA GRP Bağlantı Levhası	67	200	2	4 takım M8x25	0,30	3191267
100 KCA/CTA GRP Bağlantı Levhası	87	200	2	4 takım M8x25	0,37	3178720

Boyutlar :

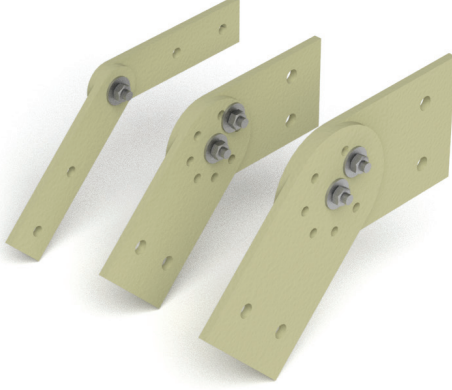


Montaj:

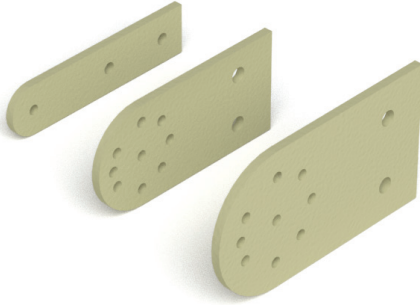


SDE, Seviye Deęiřtirme Eki

Pultrüzyon metodu ile üretilmiřtir. Delikleri delinmiř ve montajlanmıř olarak sevk edilmektedir.



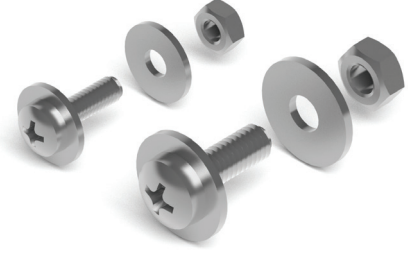
Açıklama	Yükseklik (mm)	Kalınlık (mm)	Sipariř Kodu	Aęırlık (kg/adet)	Aęırlık (kg/takım)
50 KCA/CTA GRP SDE-GRP	30	5	3191269	0,035	0,09
80 KCA/CTA GRP SDE-GRP	60	5	3191270	0,060	0,18
100 KCA/CTA GRP SDE-GRP	80	5	3177487	0,100	0,27



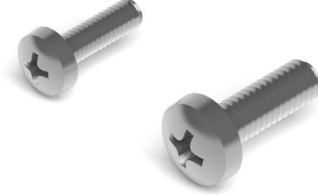
- **Malzeme** : Standart olarak Cam Takviyeli Polyester (GRP) (Halojensiz, UV'ye dayanıklı ve UL94-V0).
- **Renk** : Açık bej (Çakıl grisi , RAL7032), (İstek üzerine SS 316 sınıfı mevcuttur).
- **Baęlantı elemanları** : 2 takım M6x20 SS316 (Sayfa-69)

Bağlantı elemanları (Paslanmaz Çelik 316)**Cıvata Setleri**

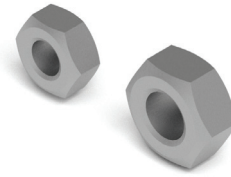
Açıklama	Malzeme	Sipariş Kodu	Ağırlık (kg/adet)
M6x20 Sabitleme Seti (SS 316)	SS 316 (A4)	1027011	0,016
M8x25 Sabitleme Seti (SS 316)	SS 316 (A4)	1027109	0,036

**Cıvata (DIN 7985)**

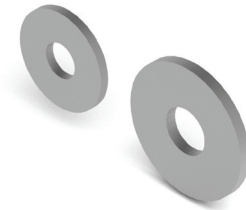
Açıklama	Malzeme	Sipariş Kodu	Ağırlık (kg/adet)
M6x20 Cıvata (DIN 7985) (SS 316)	SS 316 (A4)	1027012	0,007
M8x25 Cıvata (DIN 7985) (SS 316)	SS 316 (A4)	1025647	0,019

**Somun (DIN 934)**

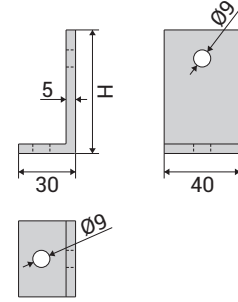
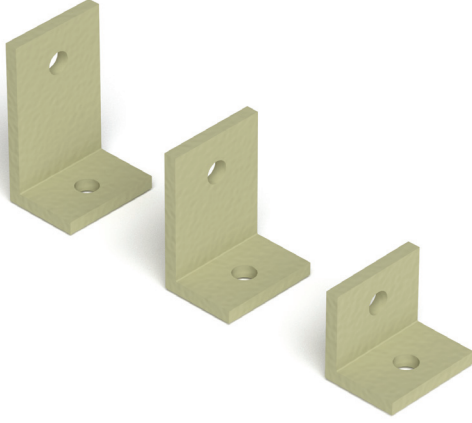
Açıklama	Malzeme	Sipariş Kodu	Ağırlık (kg/adet)
M6 Hex. Vida Somunu (DIN934) (SS 316)	SS 316 (A4)	1027013	0,003
M8 Hex. Vida Somunu (DIN 934) (SS 316)	SS 316 (A4)	1025649	0,005

**Düz Rondela (DIN 9021)**

Açıklama	Malzeme	Sipariş Kodu	Ağırlık (kg/adet)
M6 Düz Rondela (DIN 9021) (SS 316)	SS 316 (A4)	1027014	0,003
M8 Düz Rondela (DIN 9021) (SS 316)	SS 316 (A4)	1025648	0,006



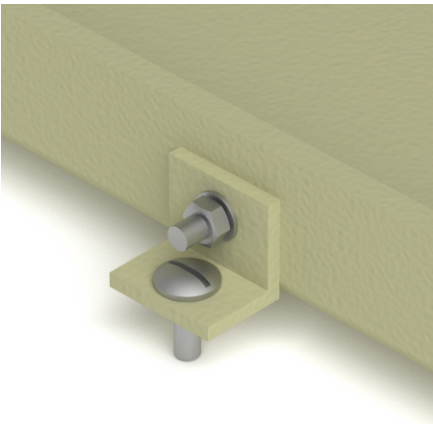
Bağlantı elemanları (Paslanmaz Çelik 316)



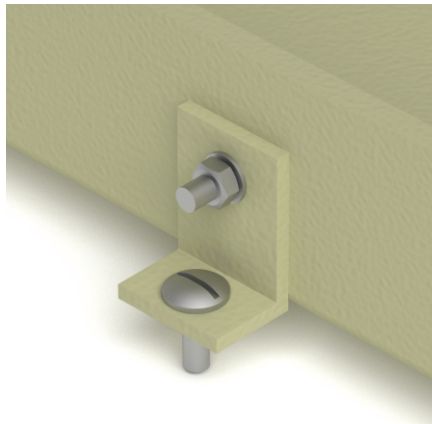
Açıklama	Malzeme	Yükseklik (mm)	Sipariş Kodu	Ağırlık (kg/takım)
H50 Sabitleme Kelepçesi (GRP)	GRP	35	1027015	0,065
H80 Sabitleme Kelepçesi (GRP)	GRP	55	1027016	0,072
H100 Sabitleme Kelepçesi (GRP)	GRP	65	1027017	0,080

Kurulum

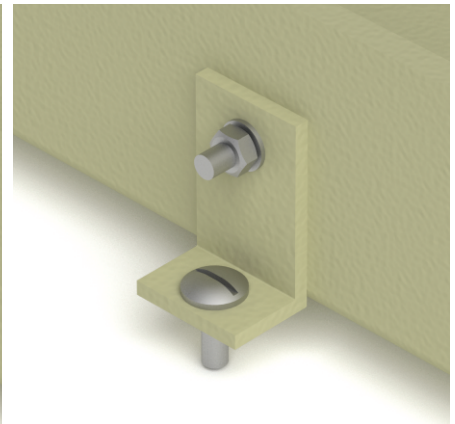
H50



H80

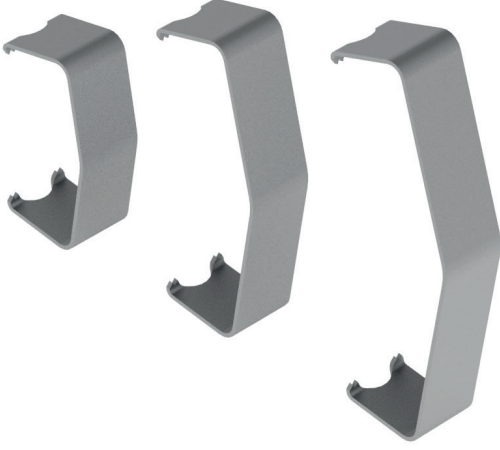


H100

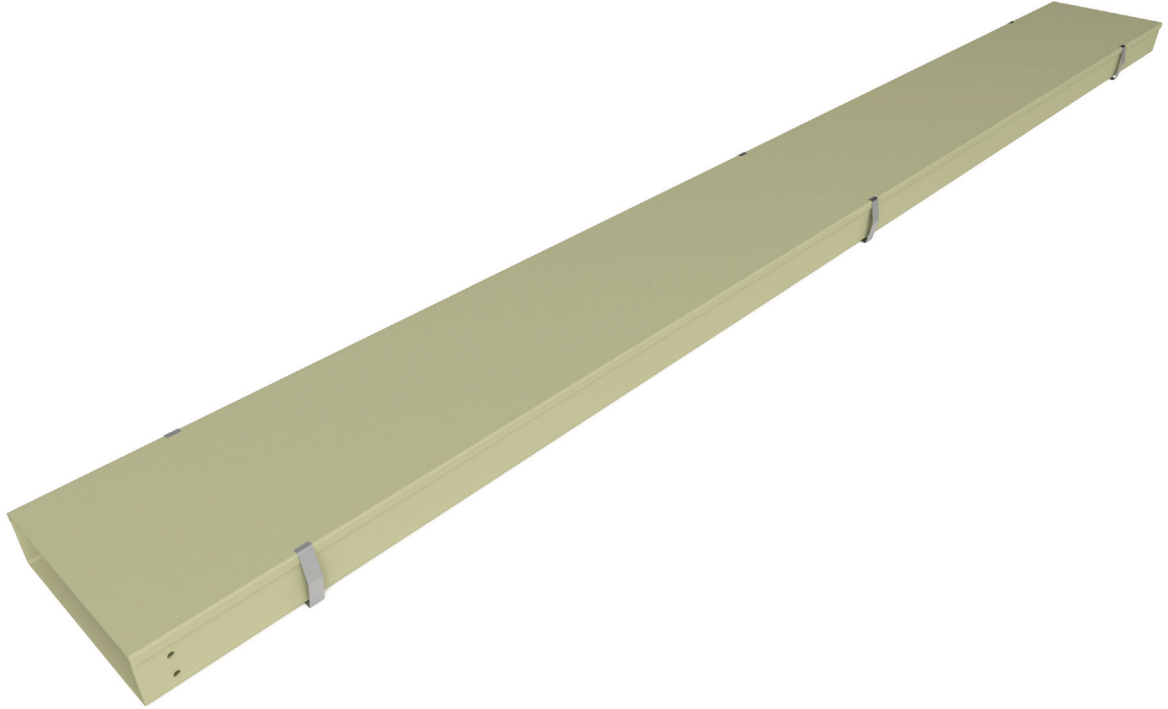


- **Malzeme** : Standart olarak Cam Takviyeli Polyester (GRP) (Halojensiz, UV'ye dayanıklı ve UL94-V0).
- **Renk** : Açık bej (Pebble Grey, RAL7032) (SS316 grade, talep doğrultusunda.)
- **Bağlantı elemanları** : 1 set içerir;
 - 1 adet Sabitleme Kelepçesi
 - 1 adet M8x25 somun (alt için)
 - 1 set M8x25 somun (tepsi için)

Standart Kapak Kelepçesi (Paslanmaz Çelik)



Açıklama	Sipariş Kodu	Ağırlık (kg/adet)
50 KCA/CTA GRP Kapak Kelepçesi SS	1027009	0,020
80 KCA/CTA GRP Kapak Kelepçesi SS	1027010	0,025
100 KCA/CTA GRP Kapak Kelepçesi SS	1025642	0,030
150 KCA/CTA GRP Kapak Kelepçesi SS	1025643	0,040

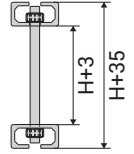
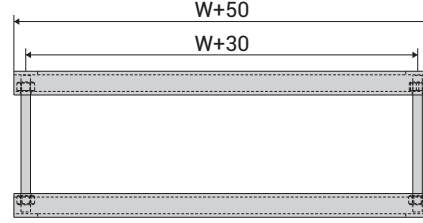
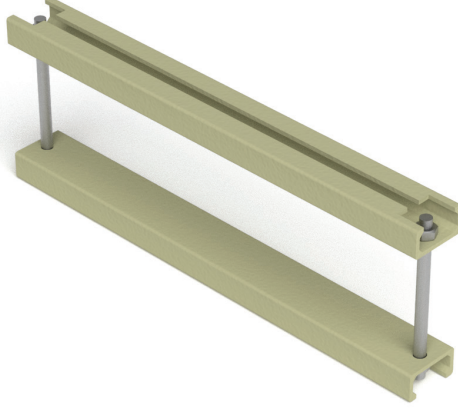


• **Malzeme** : Paslanmaz Çelik
İç mekan uygulamaları için önerilir

Kavramalı Kapak Kelepçesi

Pultrüzyon yöntemi ile üretilmiştir.

Bağlantı tijleri ve sıkma somunları 316 kalite paslanmazdır.



Açıklama	Yükseklik (mm)	Genişlik (mm)	Sipariş Kodu	Ağırlık (kg/takım)
50 KCA/CTA GRP 050 Kapak Kelepçesi-HD	50	50	3210196	0,25
50 KCA/CTA GRP 100 Kapak Kelepçesi-HD	50	100	3210197	0,30
50 KCA/CTA GRP 150 Kapak Kelepçesi-HD	50	150	3210198	0,35
50 KCA/CTA GRP 200 Kapak Kelepçesi-HD	50	200	3210199	0,40
50 KCA/CTA GRP 250 Kapak Kelepçesi-HD	50	250	3210200	0,45
50 KCA/CTA GRP 300 Kapak Kelepçesi-HD	50	300	3210201	0,50
50 KCA/CTA GRP 400 Kapak Kelepçesi-HD	50	400	3210202	0,60
50 KCA/CTA GRP 450 Kapak Kelepçesi-HD	50	450	3210203	0,70
50 KCA/CTA GRP 500 Kapak Kelepçesi-HD	50	500	3210204	0,75
50 KCA/CTA GRP 600 Kapak Kelepçesi-HD	50	600	3210205	0,85
80 KCA/CTA GRP 100 Kapak Kelepçesi-HD	80	100	3210206	0,30
80 KCA/CTA GRP 150 Kapak Kelepçesi-HD	80	150	3210207	0,35
80 KCA/CTA GRP 200 Kapak Kelepçesi-HD	80	200	3210208	0,40
80 KCA/CTA GRP 250 Kapak Kelepçesi-HD	80	250	3210209	0,50
80 KCA/CTA GRP 300 Kapak Kelepçesi-HD	80	300	3210210	0,55
80 KCA/CTA GRP 400 Kapak Kelepçesi-HD	80	400	3210211	0,65
80 KCA/CTA GRP 450 Kapak Kelepçesi-HD	80	450	3210212	0,70
80 KCA/CTA GRP 500 Kapak Kelepçesi-HD	80	500	3210213	0,75
80 KCA/CTA GRP 600 Kapak Kelepçesi-HD	80	600	3210214	0,85
100 KCA/CTA GRP 100 Kapak Kelepçesi-HD	100	100	3210215	0,35
100 KCA/CTA GRP 150 Kapak Kelepçesi-HD	100	150	3210216	0,40
100 KCA/CTA GRP 200 Kapak Kelepçesi-HD	100	200	3210217	0,45
100 KCA/CTA GRP 250 Kapak Kelepçesi-HD	100	250	3210218	0,50
100 KCA/CTA GRP 300 Kapak Kelepçesi-HD	100	300	3210219	0,55
100 KCA/CTA GRP 400 Kapak Kelepçesi-HD	100	400	3210220	0,70
100 KCA/CTA GRP 450 Kapak Kelepçesi-HD	100	450	3210221	0,75
100 KCA/CTA GRP 500 Kapak Kelepçesi-HD	100	500	3210222	0,80
100 KCA/CTA GRP 600 Kapak Kelepçesi-HD	100	600	3210223	0,90
100 KCA/CTA GRP 750 Kapak Kelepçesi-HD	100	500	3210406	1,05
100 KCA/CTA GRP 900 Kapak Kelepçesi-HD	100	600	3210407	1,20

- **Malzeme** : Profiller: GRP (2 adet)
Dişli çubuk: M8, SS316 (2 adet)
Somun: M8, SS316 (4 adet)
- **Sipariş detayı** : Her 1 metre uzunluk için 1 set sipariş edilmelidir.

PE

Polyester Reçine

(ör. deniz kenarı, açık deniz platformları)

En çok kullanılan reçine sistemi. İyi kimyasal direnç ve aşınma özellikleri sunar

- Çevre: Güçlü atmosferik korozyon (örn: deniz kenarı)
- Avantajlar: Optimum maliyet, yangına karşı iyi davranış Kendi kendine sönen polyester,% 0 halojen
- Önerimiz:

PE-A

Polyester Anti-statik Reçine

(ör. maden gaz grupları I)

Polyester reçineye, topraklama yapılması gereken malzemenin iletkenliğini artıran karbon tozu ilave edilerek anti statik özellik kazandırılır.

- Çevre: Son derece patlayıcı atmosferler
- Avantajlar: Anti-statik özellikler
- Önerimiz: % 0 halojen

AC

Akrilik reçine

(ör. tünel)

Kapalı alanlarda, toplu taşıma ve tünellerde kullanım için idealdir. Bu reçine, iyi yanma özelliklerini korurken, düşük duman ve toksisite özelliklerine sahiptir.

- Çevre: Kapalı ve aşındırıcı ortamda yangın riski (örn: deniz kenarı)
- Avantajlar: Max ile yangına karşı mükemmel direnç. güvenlik
- Önerimiz: Kendiliğinden sönen akrilik,% 0 halojen

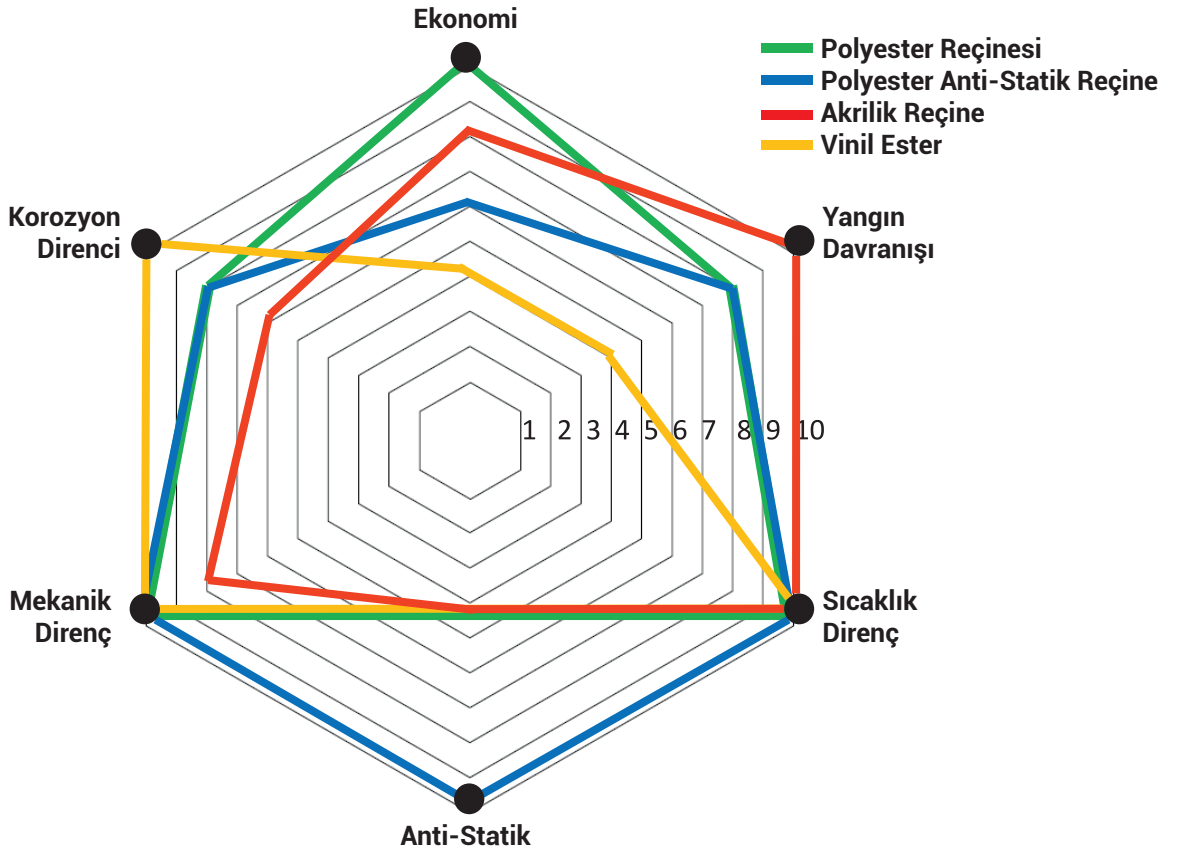
VE

Vinil Reçine

(ör. H2SO4, HCl, aşındırıcı kimyasal maddeler)

H2SO4, HCl vb. Agresif kimyasallara direnç gösteriyorsa.

- Çevre: Ağır kimyasal ve kostik malzemeler
- Avantajlar: Yüksek kimyasal korozyon direnci ve ısı direnci
- Önerimiz: % 0 halojen



METALİK OLMAYAN KABLO KANALI

BÖLÜM 1 - KAPSAM

Bu şartname, kablo döşenmesi için gerekli olan Fiberglas Takviyeli Plastik (CTA GRP) kablo bağlantıları, iç/dış mekan kurulumlarına uygun gerekli donanım, aksesuar ve bağlantı elemanları vb. tasarım, üretim, test ve tedariki için asgari gereksinimleri kapsar.

- CTA GRP kablo kanalları, NEMA FG-1 ve ASTM E-84 gerekliliklerini karşılayacak şekilde tasarlanacak ve üretilecektir.
- Tüm kablo bağlantıları ve aksesuarları, ASTM E-84'e göre korozyona / kimyasallara dayanıklı, hava şartlarına dayanıklı, delinmesi ve kesilmesi kolay, hafif, yüksek mukavemetli ve alev geciktiricili (Sınıf 1 Derecelendirme) olacaktır. Tüm kompozit malzemeler, ultraviyole ışıktan kaynaklanan bozulmaya direnmek için UV ışığını önleyici kimyasal katkı maddelerine sahip olacaktır. Tüm kompozit malzemeler Halojensiz özelliklere sahip olacaktır.

TASARIM & SAPTIRMA

- E-Line CTA GRP Fiberglas takviyeli kablo merdiveni bölümleri, IEC 61537'nin yüklem gereksinimlerini karşılamak için tasarlanmış ve üretilmiştir ve 3 metreye kadar çeşitli yük ve açıklık performanslarında mevcuttur.
- Bildirilen tüm sonuçlar, tek tip olarak dağıtılmış statik yüklere, IEC 61537 yük testi için çok açıklıklı konfigürasyona dayanmaktadır.
- Bu katalogdaki tüm kablo destek sapmaları, sürekli kablo destek sistemleriyle ilgilidir ve basitçe desteklenen veya uç bölme bölümlerini dikkate almaz.
- Bağlantı derzlerinin konumlandırılmasının ve yüklem tekniklerinin gerçek sapmayı önemli ölçüde etkileyebileceği unutulmamalıdır. Daha fazla bilgi için NEMA VE2 kurulum yönergelerine bakınız.
- Statik kablo destek yük sınırını aşmasını engellemek için, kablo çekilmesinden kaynaklanan hareketli yüklere her zaman özel dikkat gösterilmelidir.
- Bu bölümde ayrıntıları verilen tüm yük sonuçları, çeşitli konfigürasyonlarda CTA GRP / GRP kablo merdivenlerinin 600 mm genişliğindeki bölümlerinin test edilmesinden elde edilmiştir.

BÖLÜM 2 - ÜRÜN

EAE KABLO MERDİVENİ ÖZELLİKLERİ E-LINE KCA GRP / GRP Serisi Kablo Merdiveni

1. Kablo Merdiveni Tasarımı.

- 1.1. Kablo tabelası EAE ELEKTRİK A.Ş. tarafından tasarlanacak ve imal edilecektir.
- 1.2. Genel: En son IEC 61537 standardında (Uluslararası standart) tanımlanan dirsekler, T'ler, çapraz bağlantı ekipmanları, redüktörler, ek yerleri, bağlantı kapakları ve diğer gerekli donanım, bağlantı elemanı gibi CTA GRP'nin kurulum ve montaj aksesuarları ile eksiksiz olacaktır.
- 1.3. Özel olarak tasarlanmış ve imal edilmiş kablo kanalı, kabloların zarar görebileceği iç kısımlarda çapak, çıkıntı, keskin kenar bulunmayacak kabloların kolay montajına imkan verir.

2. İmalat ve Boyutlar.

- 2.1. Genel. CTA CTP kablo kanalları metrik SI birimlerinde üretilmektedir.
- 2.2. Uzunluk Düz boylar 3 metre olarak imal edilecektir.
- 2.3. Boy. Toplam yükseklikler 50 mm, 80 mm ve 100 mm olacaktır.
- 2.4. Genişlik. Toplam genişlikler 150mm, 200mm, 250mm, 300mm, 400mm, 450mm, 500mm ve 600mm olacaktır.
- 2.5. Kalınlık Kalınlık 50-300 mm genişliklerde 3 mm, 400-600 mm genişliklerde 4,5 mm olacaktır.
- 2.6. Bağlantı elemanları. Yatay ve dikey yönlü kablo güzergahı / boyut değişikliklerini desteklemek için çeşitli bağlantı parçaları mevcuttur:
 - Yatay bağlantı parçaları: dirsekler, t dirsek, çapraz, orta-sol-sağ redüktörler
 - Dikey bağlantılar: dikey dirsek içi, dikey dirsek dışı, açısı ayarlanabilir dirsek
 - Standart Yarıçap: R300, R450 ve R600 (sırasıyla 300, 450 ve 600 mm)
 - Yatay ve dikey dirsekler için standart açı: 90° (Diğer açılar Talep Doğrultusunda Sunulabilir).

3. Malzeme Özellikleri ve Bitiş.

Düz kesitli yapı elemanları; kanalları düz uzunluklarda ve ek plakaları standart olarak cam elyaf takviyeli polyster reçineden ve talep üzerine vinil ester reçineden çekilecektir.

3.1. Alev Geciktirici ve Toksik Olmayan Özellikler

- Kablo Kanalları, Kablo Merdivenleri ve Bağlantı Parçalarının yapım malzemesi, ASTM D635 ve UL 94 gerekliliklerini karşılamak için kendi kendine sönmeye özelliklerine sahip olmalıdır.
- Kablo Kanalları, Kablo Merdivenleri ve Bağlantı Elemanları malzeme özellikleri, BS 476 Bölüm 7'ye göre yangın testine tabi tutulduğunda Sınıf 1 alev derecesine uygun olmalıdır.
- Kablo Kanalları, Kablo Merdivenleri ve Bağlantı Elemanları, ASTM E84 Standardına göre test edildiğinde 25 veya daha az alev yayılma indisine sahip olmalıdır.
- Kablo Kanalları / Merdivenleri ve Bağlantı Parçalarının oksijen indeksi 28 veya daha büyük olacaktır. Oksijen endeksinin test gereksinimleri, ISO 4589-2'ye uygun olmalıdır.
- İç mekan, konaklama modülleri ve klimalı alan için, tüm Kablo Kanalları / Merdivenleri, Bağlantı Parçaları ve bileşenleri, ISO 5659-2 ve IEC 60754-2'ye göre düşük dumanlı sıfır halojen tipi olacaktır.

3.2. UV Dayanım Özellikleri

Kablo Kanalları, Kablo Merdivenleri ve aksesuarlar UV ışınlarına dayanıklı olacak ve ISO 4582 ve ISO 4892 gerekliliklerini karşılayacaktır. UV bozulmasını en aza indirmek için reçine sistemlerine bir UV inhibitörü dahil edilecektir.

3.3. Kimyasal ve Suya Dayanıklılık Özellikleri

Kablo Kanalları, Kablo Merdivenleri ve Ek Parçaları çok çeşitli organik, inorganik maddelere, Saliferous ve H₂S atmosferine dayanıklı olacaktır.

İnşaat için seçilen tüm malzemeler, minimum, normal ve maksimum sıcaklık ve aşındırıcı ortam koşullarında gelişmiş kimyasal direnç sağlamalıdır.

Kablo Kanalları / Merdivenleri ve bileşen malzemeleri, ASTM D570'e göre yirmi dört (24) saat boyunca su emme testine tabi tutulduğunda ağırlık artışının % 0,7'sini aşmayacaktır.

3.4. Anti-Statik Özellikler

- Reçine sistemi, statik elektriğin birikmesini önlemek için bir grafit dolgu maddesi veya karbon fiber iç içe örülmüş paspas içerecektir. Malzemenin seçimi, IEC 60079 -0, Bölüm 7.4 uyarınca yüzey direnci 109 Ω'u geçmeyecek şekilde olmalıdır.

3.5. Yüzey kalitesi

- Tüm profiller, standart mekanik özellikleri azaltabilecek veya malzemenin çalışma ömrünü azaltabilecek yüzey kusurlarından arınmış olacaktır.

3.6. Renk

- Pultrüde şekiller standart olarak RAL 7032 (Çakıl grisi, açık bej) olacaktır. Diğer renkler Talep Doğrultusunda Sunulabilir.

4. Kapaklar

- 4.1 Kapaklar 3 mm kalınlığında CTA GRP Kompozit yapılacaktır.
- 4.2 Gerektiğinde kanal kablolarını korumak üzere tasarlanacak kapaklar sağlanacaktır.
- 4.3 Üretilen tüm düz uzunluklar ve bağlantı parçaları, talep üzerine kapaklarıyla birlikte temin edilecektir.
- 4.4 Perforeli ve perforesiz tip düz ve eğimli kapaklar üretilebilir.
- 4.5 Dış mekan uygulamaları için ağır hizmet tipi kapak kelepçeleri kullanılacaktır.

5. Aksesuarlar.

- 5.1. Kablo merdiven sistemini korumaya, desteklemeye ve kurmaya yönelik ihtiyaç duyulan aksesuarlar sağlanacaktır.
- 5.2. Bağlantı plakaları, genişleme bağlantı plakaları, yatay ve dikey ayarlanabilir kuplörler, dikey ayarlanabilir bağlantı parçaları, bölücüler, bağlantı kutusu plakaları ve sabitleme bağlantı elemanları EAE tarafından standart olarak üretilmiş ve tedarik edilen aksesuarlardır.

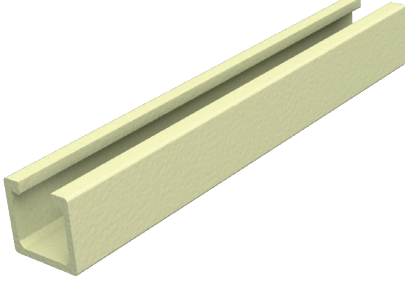
6. Bağlantı levhası

- 6.1 Bağlantı plakaları, kablo merdiveni yan raylarının dışına sabitlenecektir.
- 6.2 Cıvatalar, somunlar ve rondelalar ek plakaları ile birlikte sağlanacaktır. Paslanmaz Çelik 316 standarttır.
- 6.3 Düz ve genişlemeli ek plakaları, dört cıvata veya sekiz cıvata desenli "L" şekilli montaj tasarımına sahip olacaktır.

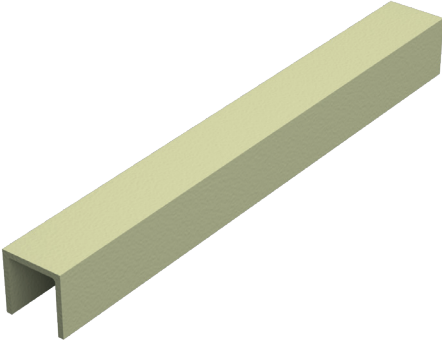
ELINEGRPA-A

►► GRP Askı Sistemleri

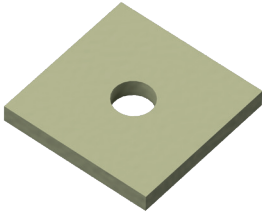
Açıklama	Sipariş Kodu	Ağırlık (kg/m)
43x43x 4mm GRP BINRAK	3234649	1,00



Açıklama	Sipariş Kodu	Ağırlık (kg/adet)
55x55 x 5mm GRP U-Profil	3234650	1,35

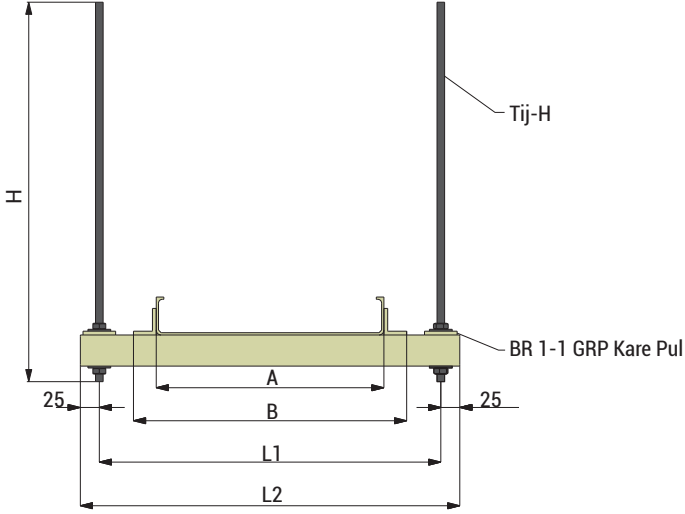
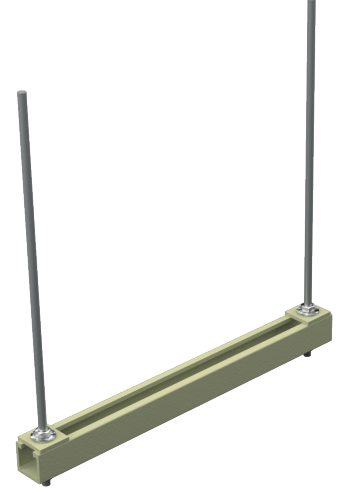


Açıklama	T (mm)	Sipariş Kodu	Ağırlık (kg/adet)
BR 1-1 GRP Kare Pul	5mm	3234651	0,015



Tavandan Tijli Askı

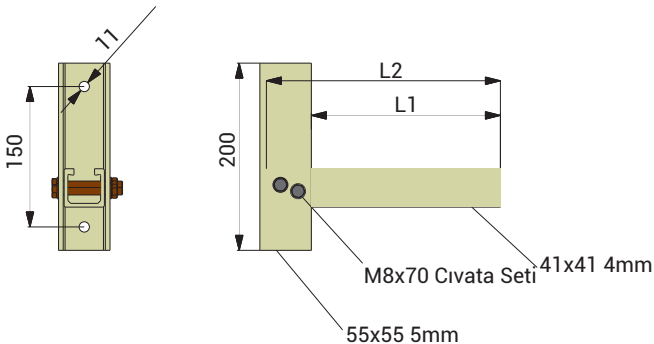
Açıklama	Ölçü	Malzeme	Ağırlık (kg/ad.)	Sipariş Kodu
Tij	M8x500	SS316	0,20	5000832
	M8x1000	SS316	0,40	5000833
	M8x1500	SS316	0,60	5000834
	M8x2000	SS316	0,80	5000835
	M8x3000	SS316	1,20	5000836
	M10x500	SS316	0,32	5000838
	M10x1000	SS316	0,64	5000839
	M10x1500	SS316	0,96	5000840
	M10x2000	SS316	1,28	5000841
	M10x3000	SS316	1,92	5000842
Somun (DIN 934)	M8	SS316	0,005	1025649
	M10	SS316	0,012	1011109
Geniş pul (DIN 9021)	M8	SS316	0,006	1025648
	M10	SS316	0,013	1027285
BR 1-1 GRP Kare Pul		GRP	0,015	3234651
43x43x 4mm GRP Binrak		GRP	1,00 (kg/m)	3234649



Kanal Genişliği				
A	B	L1	L2	H
mm	mm	mm	mm	mm
50	110	200	250	H
100	160	250	300	H
150	210	300	350	H
200	260	350	400	H
250	310	400	450	H
300	360	450	500	H
400	460	550	600	H
450	510	600	650	H
500	560	650	700	H
600	660	750	800	H

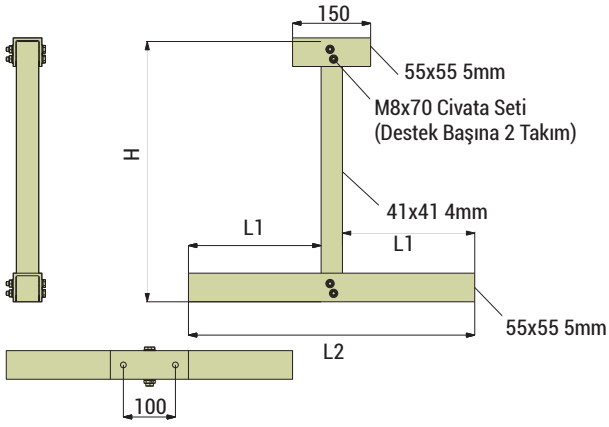
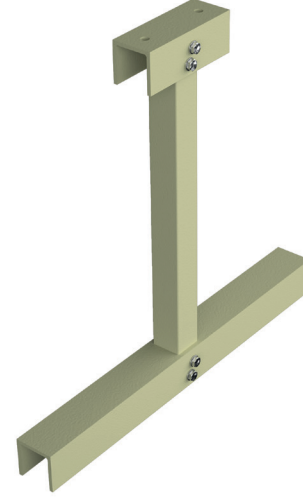
Konsol Askı, Bayraksız

Açıklama	L1	L2	Taşıma Kapasitesi (kg)	Ağırlık (kg/set)	Sipariş Kodu
	mm	mm			
GRP Konsol Askı, Bayraksız-050	100	150	125	0,50	3234658
GRP Konsol Askı, Bayraksız-100	150	200	125	0,55	3234659
GRP Konsol Askı, Bayraksız-150	200	250	125	0,60	3234660
GRP Konsol Askı, Bayraksız-200	250	300	125	0,65	3234661
GRP Konsol Askı, Bayraksız-250	300	350	125	0,70	3234662
GRP Konsol Askı, Bayraksız-300	350	400	125	0,75	3234663



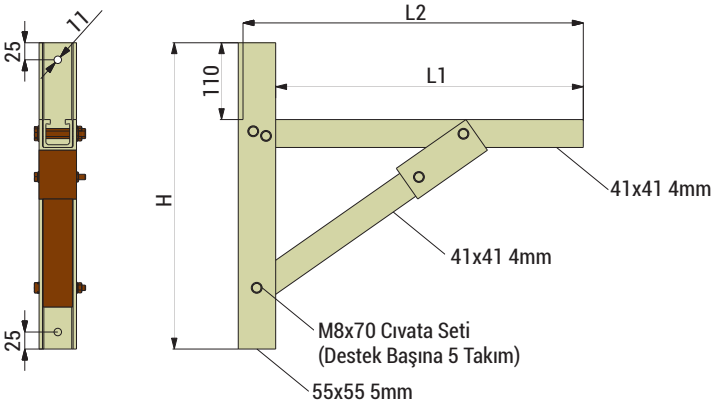
Tavan Askı

Açıklama	L1	L2	H	Taşıma Kapasitesi	Ağırlık	Sipariş Kodu
	mm	mm	mm	kg	kg/tk.	
Celiing Support-050	100	250	500	125	1,25	3234652
Celiing Support-100	150	350	500	125	1,40	3234653
Celiing Support-150	200	450	500	125	1,55	3234654
Celiing Support-200	250	550	500	125	1,70	3234655
Celiing Support-250	300	650	500	125	1,80	3234656
Celiing Support-300	350	750	500	125	1,95	3234657



Konsol Askı, Bayraklı

Açıklama	L1	L2	H	Taşıma Kapasitesi	Ağırlık	Sipariş Kodu
	mm	mm	mm	kg	kg/tk.	
GRP Konsol Askı, Bayraklı-100	150	200	350	125	1,25	3234664
GRP Konsol Askı, Bayraklı-150	200	250	350	125	1,35	3234665
GRP Konsol Askı, Bayraklı-200	250	300	350	125	1,40	3234666
GRP Konsol Askı, Bayraklı-250	300	350	400	125	1,55	3234667
GRP Konsol Askı, Bayraklı-300	350	400	400	125	1,70	3234668
GRP Konsol Askı, Bayraklı-400	450	500	450	125	1,90	3234669
GRP Konsol Askı, Bayraklı-450	500	550	500	125	2,10	3234670
GRP Konsol Askı, Bayraklı-500	550	600	550	125	2,30	3234671
GRP Konsol Askı, Bayraklı-600	650	700	550	125	2,50	3234672



EAE Elektrik A.Ş.
Akçaburgaz Mahallesi,
3114. Sokak, No:10 34522
Esenyurt - İstanbul
Tel: 0 (212) 866 20 00
Fax: 0 (212) 886 24 20

Kataloglarımızın en güncel hali için lütfen web sayfamızı ziyaret ediniz.
www.eae.com.tr



TS EN 61537



Katalog 66-Tr. / Rev 01 / 2.000 Ad. 18/02/2021
S.S.

Katalogdaki değerlerde her türlü değişiklik yapma hakkımız saklıdır.

