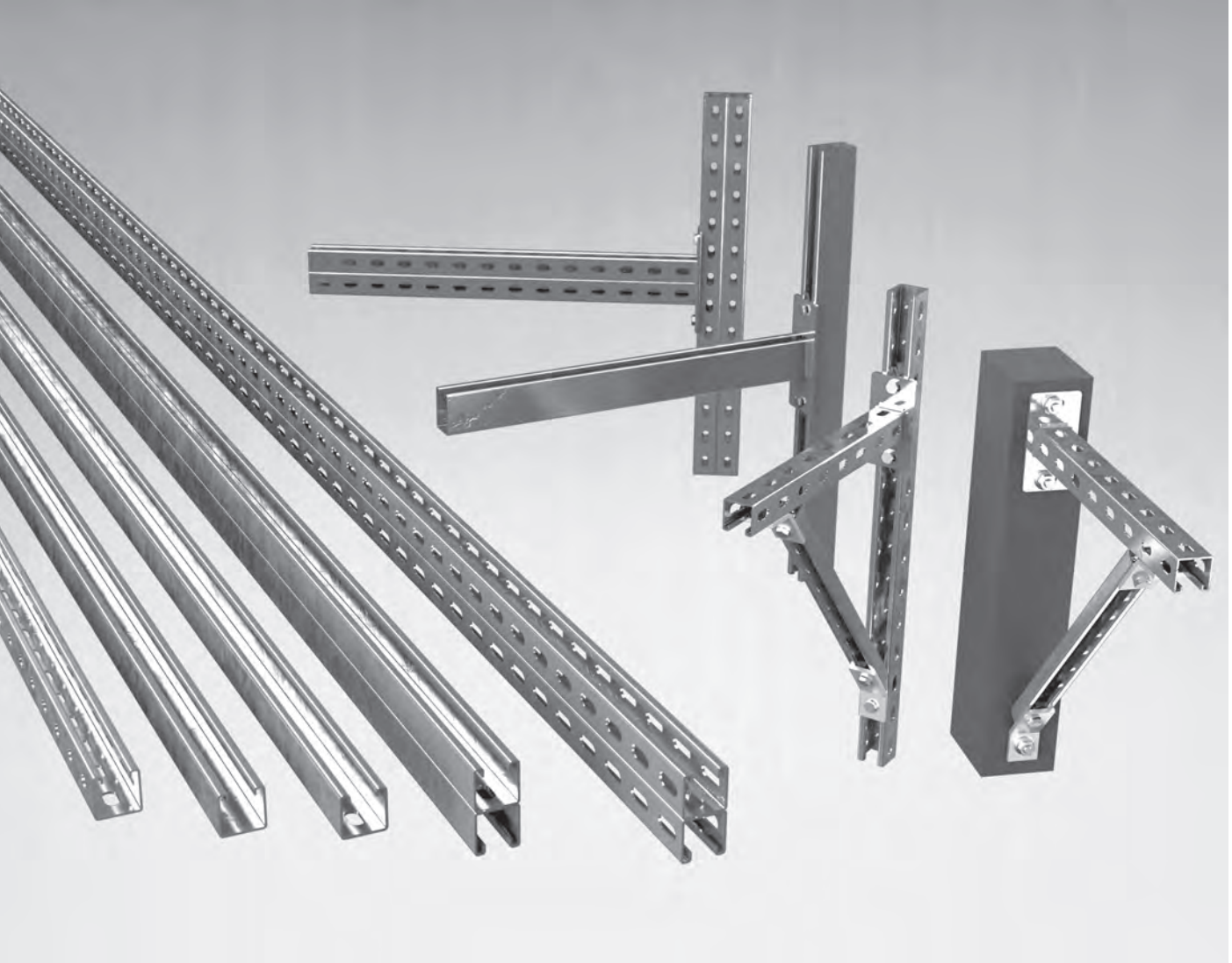


E-LINE BR

TAŞIYICI DESTEK SİSTEMLERİ



E-LINE BR

Kataloglarımızın en g¼ncel hali iin l¼tfen web sayfamızı ziyaret ediniz.
www.eae.com.tr



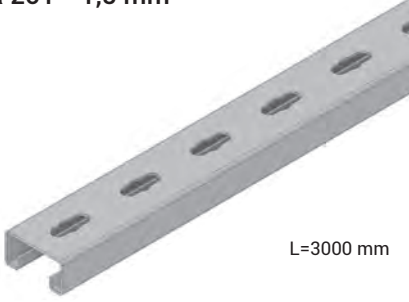
İÇİNDEKİLER

►► E-LINE BR

Binrak Kanal	2-11
Binrak Çift Kanal.....	12
Binrak Bağlantı Elemanları, Binrak Çapraz Bağlantı Elemanları	13-20
Binrak Sabitleme Elemanları.....	21-22
Binrak Delikli konsollar, Binrak Çift Kanal Delikli Konsollar	23-26
Ağır Hizmet Tipi Kanal Taşıyıcılar	27
Açı Ayarlı Kanal Taşıyıcılar, OG Konsol.....	28
Örnek Montaj Uygulaması	29

Açıklama	T (mm)	Ağırlık (kg/m)	PG Kodu	Ağırlık (kg/m)	HDG Kodu
BR 201 BİNRAK	1,5	1,207	3008330	1,327	3008331

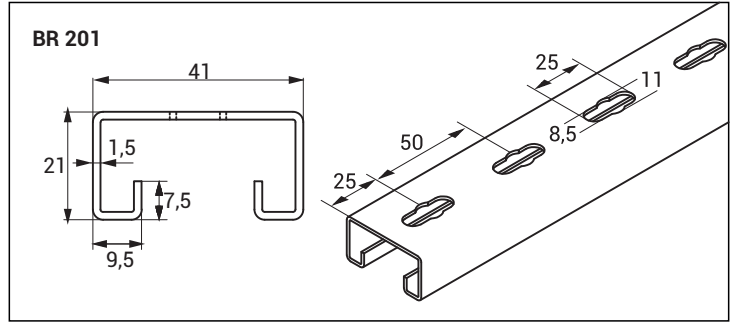
BR 201 - 1,5 mm



L=3000 mm

Profil Kesit Özellikleri		X-X			Y-Y		
Ürün	Kesit Alanı (cm ²)	Atalet Momenti I (cm ⁴)	Kesit Katsayısı S (cm ³)	Atalet Yarıçapı R (cm)	Atalet Yarıçapı I (cm ⁴)	Kesit Katsayısı S (cm ³)	Atalet Yarıçapı R (cm)
BR 201	1,60	1,01	0,96	0,79	3,89	3,70	1,55

GÜVENLİ TAŞIMA YÜKLERİ			
L (mm)	Sehim (mm)	Noktasal F (kN)	Yayıllı F (kN)
500	2,50	0,72	1,15
750	3,75	0,52	0,83
1000	5,00	0,35	0,56
1250	6,25	0,27	0,43
1500	7,50	0,19	0,30
1750	8,75	0,13	0,20
2000	10,00	0,09	0,14



■ Belirtilen L (mm) boyunda, maksimum sehim L/200 değeri aşılmamıştır.

- İstenildiği takdirde L boyu 6000 mm olarak üretilebilir.
- Paslanmaz üretimi için lütfen müşteri temsilciniz ile irtibata geçiniz.
- Özel ölçülerdeki siparişleriniz için lütfen firmamızı arayınız.
- Malzeme ağırlıkları yaklaşık değerlerdedir. ± % 10 değişim gösterebilir.

- Lütfen siparişlerinizde sipariş kodunu bildiriniz.
- Tüm ölçüler "mm" cinsinden verilmiştir.

- PG= Pre-Galvaniz
- HDG= Sıcak Daldırma

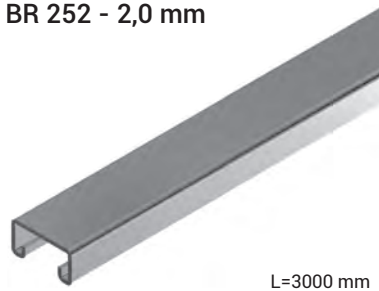
Açıklama	T (mm)	Ağırlık (kg/m)	PG Kodu	Ağırlık (kg/m)	HDG Kodu
BR 251 BİNRAK	2,0	1,477	3006387	1,624	3006388
BR 252 BİNRAK	2,0	1,568	3006391	1,725	3006392

BR 251 - 2,0 mm



L=3000 mm

BR 252 - 2,0 mm



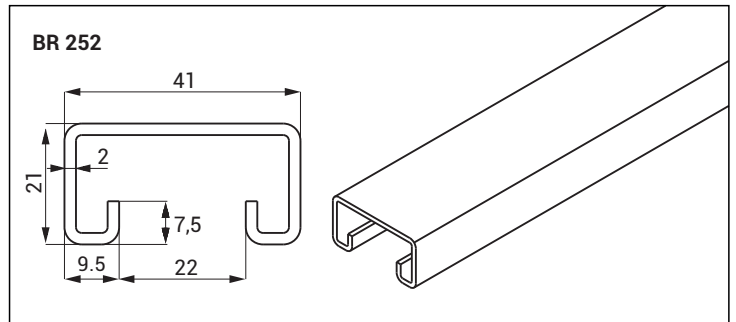
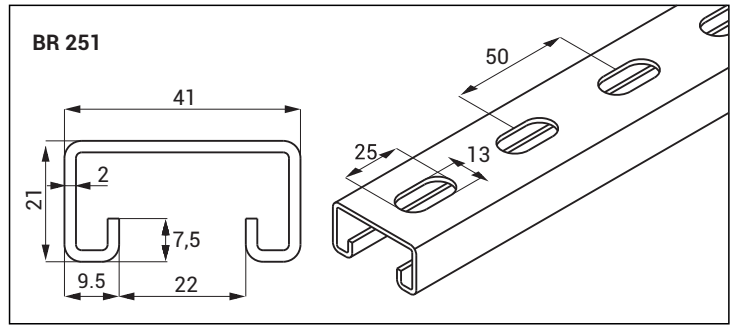
L=3000 mm

Profil Kesit Özellikleri		X-X			Y-Y		
Ürün	Kesit Alanı (cm ²)	Atalet Momenti I (cm ⁴)	Kesit Katsayısı S (cm ³)	Atalet Yarıçapı R (cm)	Atalet Yarıçapı I (cm ⁴)	Kesit Katsayısı S (cm ³)	Atalet Yarıçapı R (cm)
BR 251 BR 252	1,99	1,17	1,11	0,76	4,70	4,47	1,53

GÜVENLİ TAŞIMA YÜKLERİ			
L (mm)	Sehim (mm)	Noktasal	Yayı
		F (kN)	F (kN)
500	2,50	1,10	1,76
750	3,75	0,80	1,28
1000	5,00	0,54	0,86
1250	6,25	0,36	0,57
1500	7,50	0,25	0,40
1750	8,75	0,17	0,27
2000	10,00	0,12	0,23
2250	11,25	0,10	0,16
2500	12,50	0,09	0,14
2750	13,75	0,08	0,12
3000	15,00	0,07	0,11

■ Belirtilen L (mm) boyunda, maksimum sehim L/200 değeri aşılmamıştır.

- İstenildiği takdirde L boyu 6000 mm olarak üretilebilir.
- Paslanmaz üretimi için lütfen müşteri temsilciniz ile irtibata geçiniz.
- Özel ölçülerdeki siparişleriniz için lütfen firmamızı arayınız.
- Malzeme ağırlıkları yaklaşık değerlerdedir. ± % 10 değişim gösterebilir.



- Lütfen siparişlerinizde sipariş kodunu bildiriniz.
- Tüm ölçüler "mm" cinsinden verilmiştir.

- PG= Pre-Galvaniz
- HDG= Sıcak Daldırma

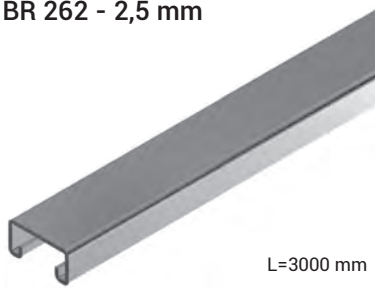
Açıklama	T (mm)	Ağırlık (kg/m)	PG Kodu	Ağırlık (kg/m)	HDG Kodu
BR 261 BİNRAK	2,5	1,776	3008372	1,952	3008373
BR 262 BİNRAK	2,5	1,888	3006393	2,077	3006394

BR 261 - 2,5 mm



L=3000 mm

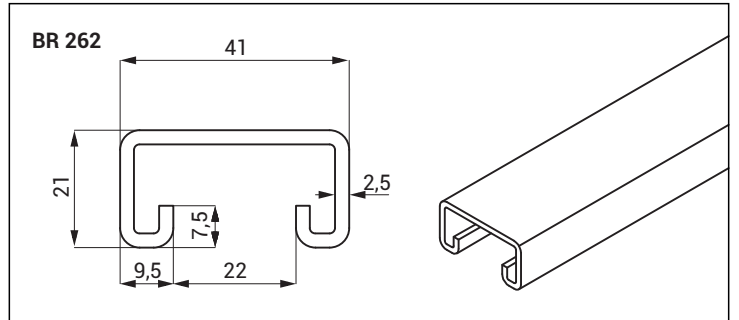
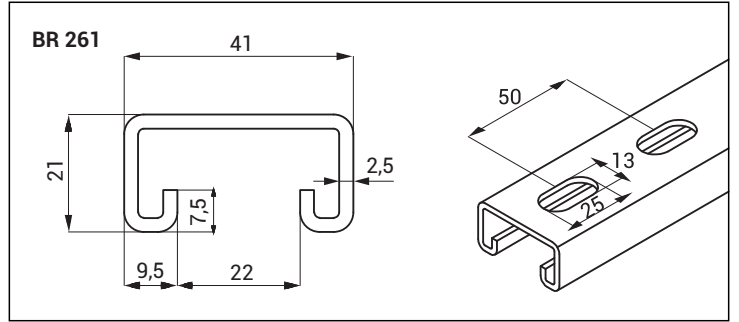
BR 262 - 2,5 mm



L=3000 mm

Profil Kesit Özellikleri		X-X			Y-Y		
Ürün	Kesit Alanı (cm ²)	Atalet Momenti I (cm ⁴)	Kesit Katsayısı S (cm ³)	Atalet Yarıçapı R (cm)	Atalet Yarıçapı I (cm ⁴)	Kesit Katsayısı S (cm ³)	Atalet Yarıçapı R (cm)
BR 261 BR 262	2,40	1,32	1,25	0,74	5,54	5,27	1,51

GÜVENLİ TAŞIMA YÜKLERİ			
L (mm)	Sehim (mm)	Noktasal F (kN)	Yayıllı F (kN)
500	2,50	1,22	1,95
750	3,75	1,05	1,68
1000	5,00	0,60	0,96
1250	6,25	0,44	0,70
1500	7,50	0,32	0,51
1750	8,75	0,23	0,36
2000	10,00	0,17	0,27
2250	11,25	0,14	0,22
2500	12,50	0,11	0,17
2750	13,75	0,09	0,14
3000	15,00	0,08	0,12



■ Belirtilen L (mm) boyunda, maksimum sehim L/200 değeri aşılmamıştır.

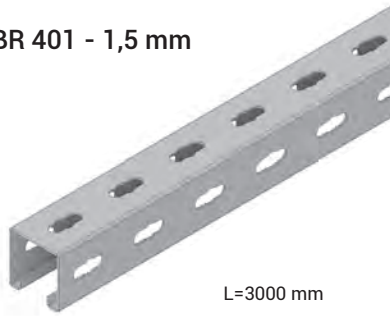
- İstenildiği takdirde L boyu 6000 mm olarak üretilebilir.
- Paslanmaz üretimi için lütfen müşteri temsilciniz ile irtibata geçiniz.
- Özel ölçülerdeki siparişleriniz için lütfen firmamızı arayınız.
- Malzeme ağırlıkları yaklaşık değerlerdedir. ± % 10 değişim gösterebilir.

- Lütfen siparişlerinizde sipariş kodunu bildiriniz.
- Tüm ölçüler "mm" cinsinden verilmiştir.

- PG= Pre-Galvaniz
- HDG= Sıcak Daldırma

Açıklama	T (mm)	Ağırlık (kg/m)	PG Kodu	Ağırlık (kg/m)	HDG Kodu
BR 401 BİNRAK	1,5	1,587	3008328	1,745	3008329

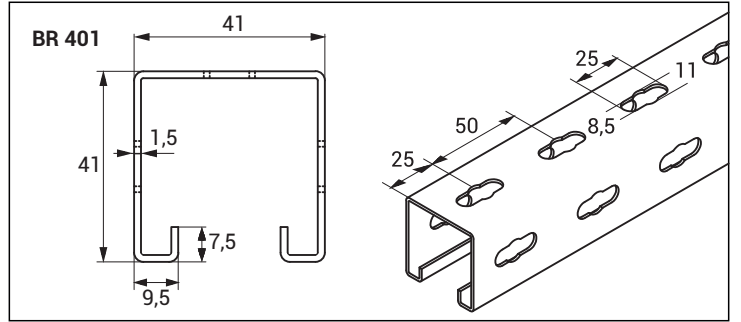
BR 401 - 1,5 mm



L=3000 mm

Profil Kesit Özellikleri		X-X			Y-Y		
Ürün	Kesit Alanı (cm ²)	Atalet Momenti I (cm ⁴)	Kesit Katsayısı S (cm ³)	Atalet Yarıçapı R (cm)	Atalet Yarıçapı I (cm ⁴)	Kesit Katsayısı S (cm ³)	Atalet Yarıçapı R (cm)
BR 401	2,17	5,08	2,47	1,52	6,13	5,83	1,68

GÜVENLİ TAŞIMA YÜKLERİ			
L (mm)	Sehim (mm)	Noktasal F (kN)	Yayı F (kN)
500	2,50	1,40	2,24
750	3,75	1,30	2,08
1000	5,00	1,20	1,92
1250	6,25	1,06	1,69
1500	7,50	0,90	1,44
1750	8,75	0,68	1,08
2000	10,00	0,50	0,80
2250	11,25	0,38	0,60
2500	12,50	0,30	0,48
2750	13,75	0,24	0,38
3000	15,00	0,20	0,32



■ Belirtilen L (mm) boyunda, maksimum sehim L/200 değeri aşılmamıştır.

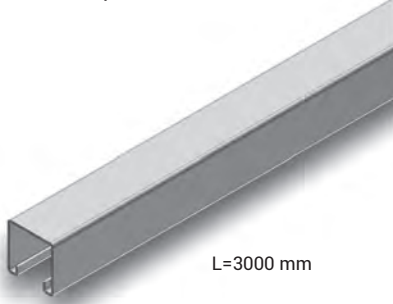
- İstenildiği takdirde L boyu 6000 mm olarak üretilebilir.
- Paslanmaz üretimi için lütfen müşteri temsilciniz ile irtibata geçiniz.
- Özel ölçülerdeki siparişleriniz için lütfen firmamızı arayınız.
- Malzeme ağırlıkları yaklaşık değerlerdedir. ± % 10 değişim gösterebilir.

- Lütfen siparişlerinizde sipariş kodunu bildiriniz.
- Tüm ölçüler "mm" cinsinden verilmiştir.

- PG= Pre-Galvaniz
- HDG= Sıcak Daldırma

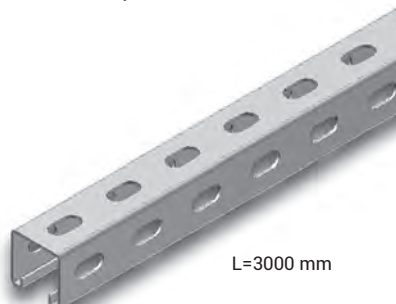
Açıklama	T (mm)	Ağırlık (kg/m)	PG Kodu	Ağırlık (kg/m)	HDG Kodu
BR 451 BİNRAK	2	2,214	3005459	2,435	3005460
BR 452 BİNRAK	2	1,936	3005312	2,130	3005313
BR 453 BİNRAK	2	2,122	3006383	2,334	3006384

BR 451 - 2,0 mm



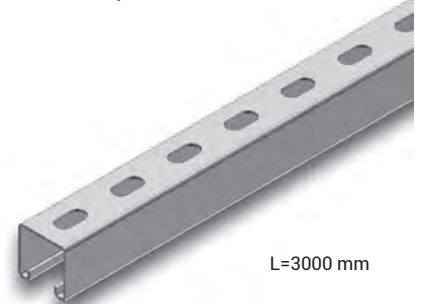
L=3000 mm

BR 452 - 2,0 mm



L=3000 mm

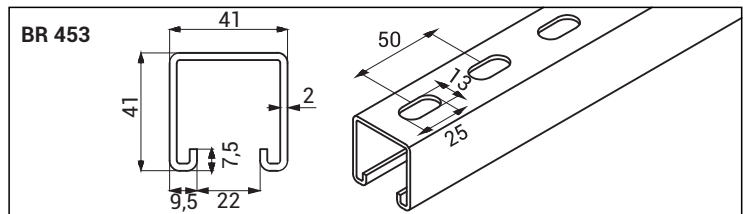
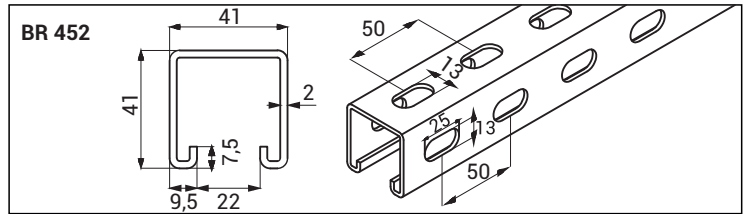
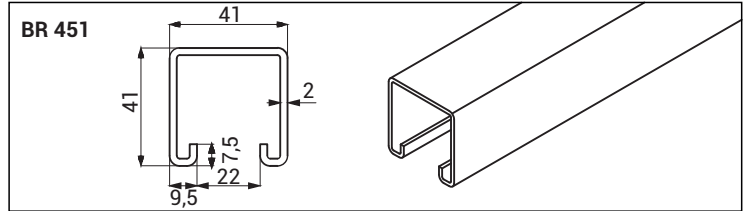
BR 453 - 2,0 mm



L=3000 mm

Profil Kesit Özellikleri		X-X			Y-Y		
Ürün	Kesit Alanı (cm ²)	Atalet Momenti I (cm ⁴)	Kesit Katsayısı S (cm ³)	Atalet Yarıçapı R (cm)	Atalet Yarıçapı I (cm ⁴)	Kesit Katsayısı S (cm ³)	Atalet Yarıçapı R (cm)
BR 451 BR 452 BR 453	2,80	6,27	3,05	1,49	7,75	3,78	1,66

GÜVENLİ TAŞIMA YÜKLERİ			
L (mm)	Sehim (mm)	Noktasal F (kN)	Yayıllı F (kN)
500	2,50	3,75	6,00
750	3,75	3,09	4,95
1000	5,00	2,38	3,80
1250	6,25	1,63	2,60
1500	7,50	1,23	1,97
1750	8,75	0,91	1,45
2000	10,00	0,78	1,25
2250	11,25	0,58	0,92
2500	12,50	0,53	0,85
2750	13,75	0,41	0,65
3000	15,00	0,34	0,54



■ Belirtilen L (mm) boyunda, maksimum sehim L/200 değeri aşılmamıştır.

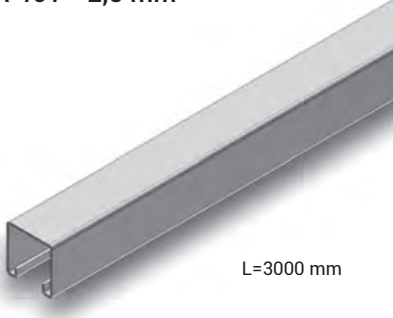
- İstenildiği takdirde L boyu 6000 mm olarak üretilebilir.
- Paslanmaz üretimi için lütfen müşteri temsilciniz ile irtibata geçiniz.
- Özel ölçülerdeki siparişleriniz için lütfen firmamızı arayınız.
- Malzeme ağırlıkları yaklaşık değerlerdedir. ± % 10 değişim gösterebilir.

- Lütfen siparişlerinizde sipariş kodunu bildiriniz.
- Tüm ölçüler "mm" cinsinden verilmiştir.

- PG= Pre-Galvaniz
- HDG= Sıcak Daldırma

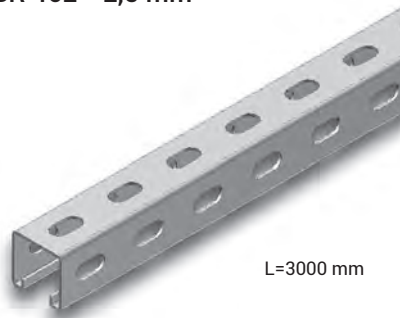
Açıklama	T (mm)	Ağırlık (kg/m)	PG Kodu	Ağırlık (kg/m)	HDG Kodu
BR 461 BİNRAK	2,5	2,690	3005461	2,959	3005462
BR 462 BİNRAK	2,5	2,341	3005314	2,575	3005315
BR 463 BİNRAK	2,5	2,578	3006385	2,836	3006386

BR 461 - 2,5 mm



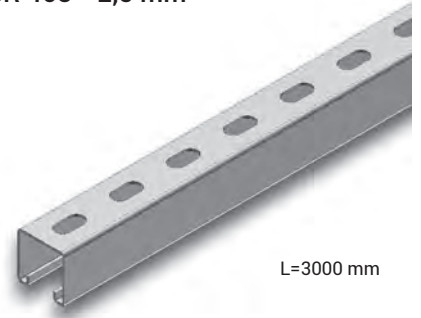
L=3000 mm

BR 462 - 2,5 mm



L=3000 mm

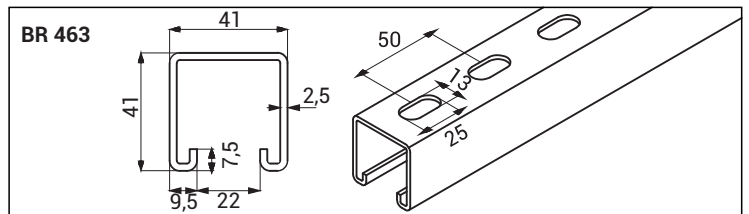
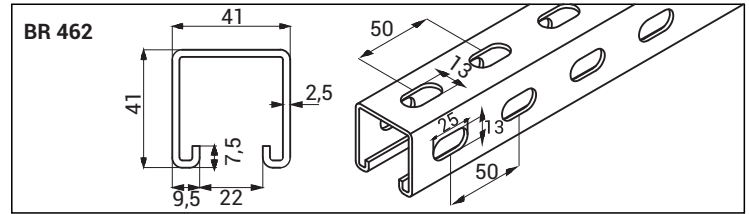
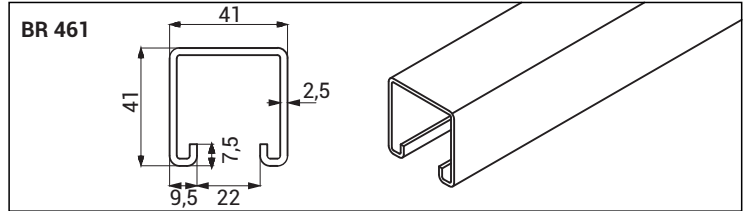
BR 463 - 2,5 mm



L=3000 mm

Profil Kesit Özellikleri		X-X			Y-Y		
Ürün	Kesit Alanı (cm ²)	Atalet Momenti I (cm ⁴)	Kesit Katsayısı S (cm ³)	Atalet Yarıçapı R (cm)	Atalet Yarıçapı I (cm ⁴)	Kesit Katsayısı S (cm ³)	Atalet Yarıçapı R (cm)
BR 461 BR 462 BR 463	3,40	7,36	3,59	1,47	9,26	4,51	1,64

GÜVENLİ TAŞIMA YÜKLERİ			
L (mm)	Sehim (mm)	Noktasal F (kN)	Yayı F (kN)
500	2,50	6,50	10,40
750	3,75	4,65	7,44
1000	5,00	2,80	4,48
1250	6,25	2,25	3,60
1500	7,50	1,70	2,72
1750	8,75	1,49	2,38
2000	10,00	1,27	2,03
2250	11,25	1,06	1,70
2500	12,50	0,85	1,36
2750	13,75	0,71	1,13
3000	15,00	0,56	0,90



■ Belirtilen L (mm) boyunda, maksimum sehim L/200 değeri aşılmamıştır.

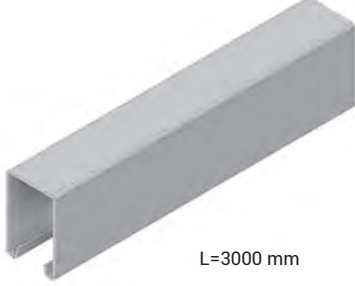
- İstenildiği takdirde L boyu 6000 mm olarak üretilebilir.
- Paslanmaz üretimi için lütfen müşteri temsilciniz ile irtibata geçiniz.
- Özel ölçülerdeki siparişleriniz için lütfen firmamızı arayınız.
- Malzeme ağırlıkları yaklaşık değerlerdedir. ± % 10 değişim gösterebilir.

- Lütfen siparişlerinizde sipariş kodunu bildiriniz.
- Tüm ölçüler "mm" cinsinden verilmiştir.

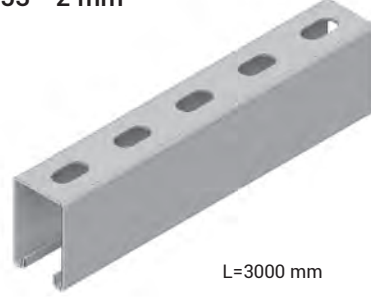
- PG= Pre-Galvaniz
- HDG= Sıcak Daldırma

Açıklama	T (mm)	Ağırlık (kg/m)	PG Kodu	Ağırlık (kg/m)	HDG Kodu
BR 651 BİNRAK	2	2,779	3184140	3,057	3184117
BR 653 BİNRAK	2	2,668	3184138	2,957	3184124

BR 651 - 2 mm

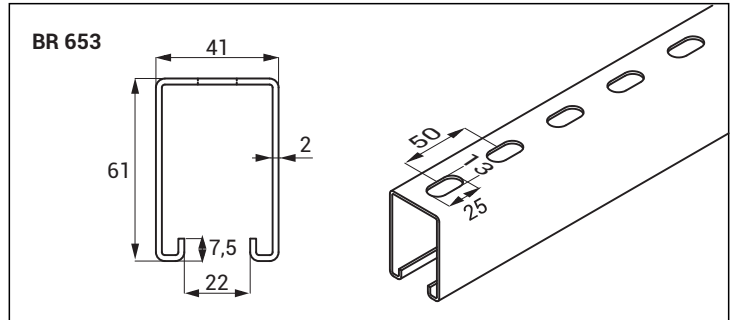
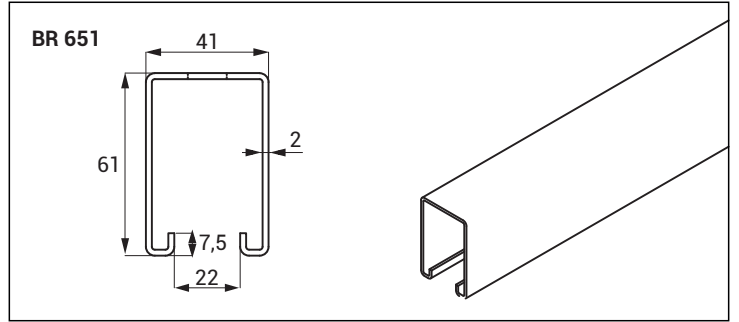


BR 653 - 2 mm



Profil Kesit Özellikleri		X-X			Y-Y		
Ürün	Kesit Alanı (cm ²)	Atalet Momenti I (cm ⁴)	Kesit Katsayısı S (cm ³)	Atalet Yarıçapı R (cm)	Atalet Yarıçapı I (cm ⁴)	Kesit Katsayısı S (cm ³)	Atalet Yarıçapı R (cm)
BR 651 BR 653	3,54	16,71	5,07	1,73	10,71	5,22	2,16

GÜVENLİ TAŞIMA YÜKLERİ			
L (mm)	Sehim (mm)	Noktasal F (kN)	Yayıllı F (kN)
500	2,50	7,85	12,57
750	3,75	5,39	8,63
1000	5,00	3,25	5,20
1250	6,25	2,61	4,18
1500	7,50	1,97	3,16
1750	8,75	1,72	2,76
2000	10,00	1,47	2,36
2250	11,25	1,23	1,97
2500	12,50	0,99	1,58
2750	13,75	0,82	1,31
3000	15,00	0,65	1,04



■ Belirtilen L (mm) boyunda, maksimum sehim L/200 değeri aşılmamıştır.

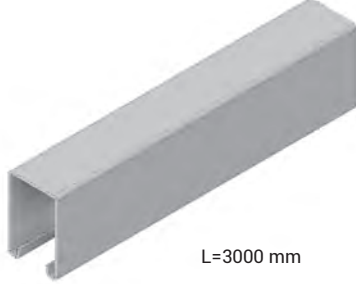
- İstenildiği takdirde L boyu 6000 mm olarak üretilebilir.
- Paslanmaz üretimi için lütfen müşteri temsilciniz ile irtibata geçiniz.
- Özel ölçülerdeki siparişleriniz için lütfen firmamızı arayınız.
- Malzeme ağırlıkları yaklaşık değerlerdedir. ± % 10 değişim gösterebilir.

- Lütfen siparişlerinizde sipariş kodunu bildiriniz.
- Tüm ölçüler "mm" cinsinden verilmiştir.

- PG= Pre-Galvaniz
- HDG= Sıcak Daldırma

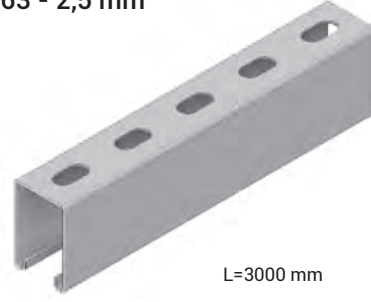
Açıklama	T (mm)	Ağırlık (kg/m)	PG Kodu	Ağırlık (kg/m)	HDG Kodu
BR 661 BİNRAK	2,5	3,474	3184141	3,821	3184118
BR 663 BİNRAK	2,5	3,36	3184139	3,696	3184125

BR 661 - 2,5 mm



L=3000 mm

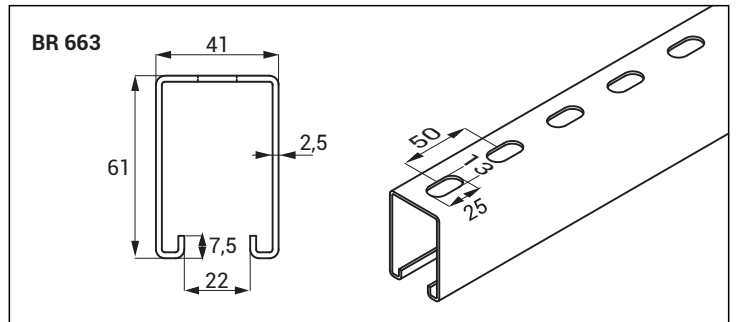
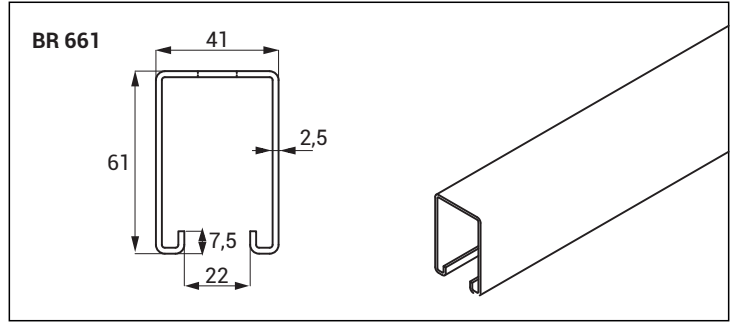
BR 663 - 2,5 mm



L=3000 mm

Profil Kesit Özellikleri		X-X			Y-Y		
Ürün	Kesit Alanı (cm ²)	Atalet Momenti I (cm ⁴)	Kesit Katsayısı S (cm ³)	Atalet Yarıçapı R (cm)	Atalet Yarıçapı I (cm ⁴)	Kesit Katsayısı S (cm ³)	Atalet Yarıçapı R (cm)
BR 661 BR 663	4,43	20,21	6,12	1,71	12,96	6,32	2,14

GÜVENLİ TAŞIMA YÜKLERİ			
L (mm)	Sehim (mm)	Noktasal	Yayı
		F (kN)	F (kN)
500	2,50	9,43	15,08
750	3,75	6,74	10,79
1000	5,00	4,06	6,50
1250	6,25	3,26	5,22
1500	7,50	2,47	3,94
1750	8,75	2,15	3,45
2000	10,00	1,84	2,95
2250	11,25	1,54	2,46
2500	12,50	1,23	1,97
2750	13,75	1,02	1,64
3000	15,00	0,81	1,30



■ Belirtilen L (mm) boyunda, maksimum sehim L/200 değeri aşılmamıştır.

- İstenildiği takdirde L boyu 6000 mm olarak üretilebilir.
- Paslanmaz üretimi için lütfen müşteri temsilciniz ile irtibata geçiniz.
- Özel ölçülerdeki siparişleriniz için lütfen firmamızı arayınız.
- Malzeme ağırlıkları yaklaşık değerlerdedir. ± % 10 değişim gösterebilir.

- Lütfen siparişlerinizde sipariş kodunu bildiriniz.
- Tüm ölçüler "mm" cinsinden verilmiştir.

- PG= Pre-Galvaniz
- HDG= Sıcak Daldırma

Açıklama	T (mm)	Ağırlık (kg/m)	HDG Kodu
BR 651 A BİNRAK	2	6,114	3184119
BR 653 A BİNRAK	2	5,914	3184121

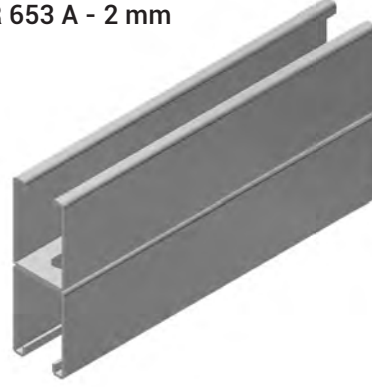
BR 651 A - 2 mm



Üst Görünüş



BR 653 A - 2 mm

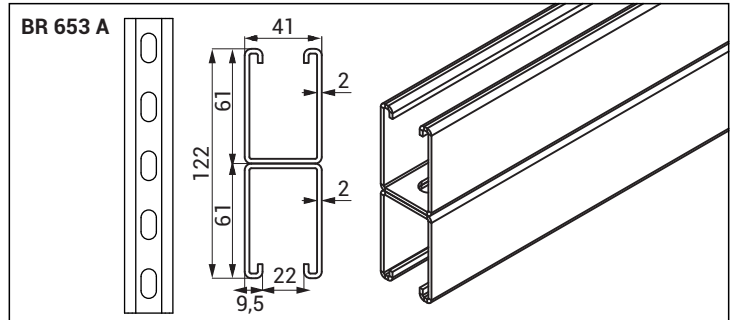
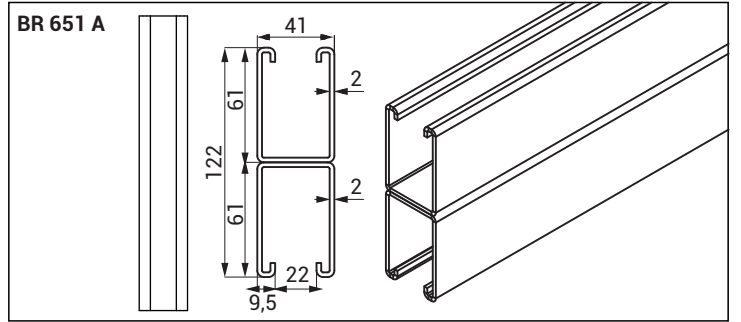


Üst Görünüş



Profil Kesit Özellikleri		X-X			Y-Y		
Ürün	Kesit Alanı (cm ²)	Atalet Momenti I (cm ⁴)	Kesit Katsayısı S (cm ³)	Atalet Yarıçapı R (cm)	Atalet Yarıçapı I (cm ⁴)	Kesit Katsayısı S (cm ³)	Atalet Yarıçapı R (cm)
BR 651 BR 653	7,08	89,78	14,71	1,73	21,42	10,44	3,54

GÜVENLİ TAŞIMA YÜKLERİ			
L (mm)	Sehim (mm)	Noktasal	Yayıllı
		F (kN)	F (kN)
500	2,50	9,21	14,74
750	3,75	7,80	12,48
1000	5,00	6,76	10,81
1250	6,25	5,89	9,42
1500	7,50	5,13	8,21
1750	8,75	3,71	5,94
2000	10,00	3,97	6,36
2250	11,25	3,57	5,71
2500	12,50	3,28	5,25
2750	13,75	2,77	4,43
3000	15,00	2,16	3,46



■ Belirtilen L (mm) boyunda, maksimum sehim L/200 değeri aşılmamıştır.

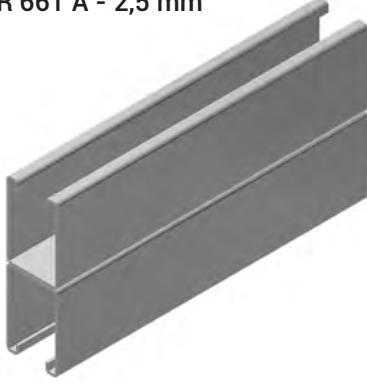
- Paslanmaz üretimi için lütfen müşteri temsilciniz ile irtibata geçiniz.
- Özel ölçülerdeki siparişleriniz için lütfen firmamızı arayınız.
- Malzeme ağırlıkları yaklaşık değerlerdedir. ± % 10 değişim gösterebilir.

- Lütfen siparişlerinizde sipariş kodunu bildiriniz.
- Tüm ölçüler "mm" cinsinden verilmiştir.

- PG= Pre-Galvaniz
- HDG= Sıcak Daldırma

Açıklama	T (mm)	Ağırlık (kg/m)	HDG Kodu
BR 661 A BİNRAK	2,5	7,643	3184120
BR 663 A BİNRAK	2,5	7,392	3184122

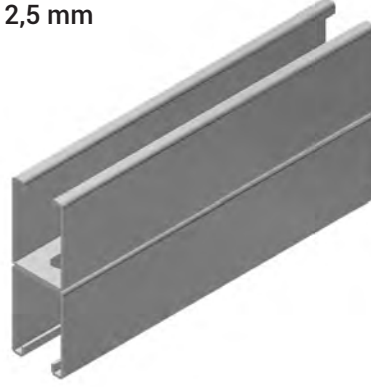
BR 661 A - 2,5 mm



Üst Görünüş



BR 663 A - 2,5 mm

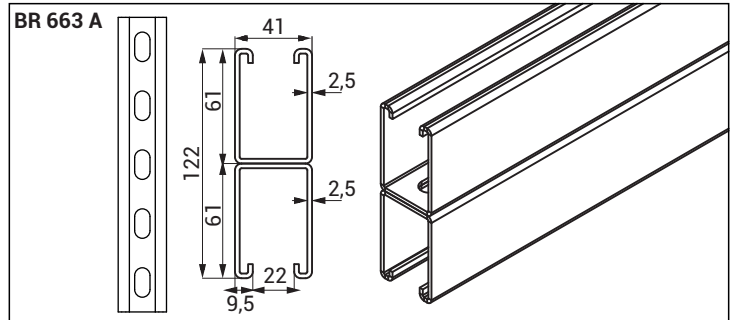
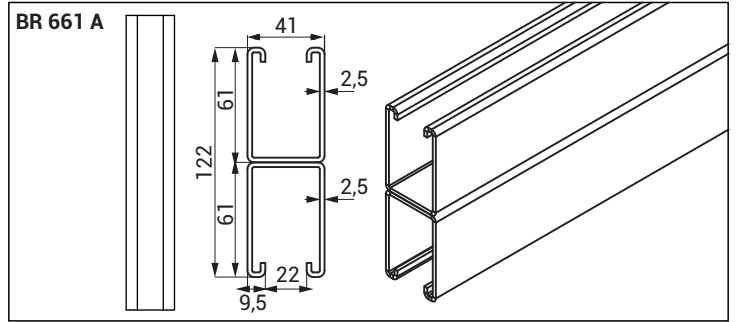


Üst Görünüş



Profil Kesit Özellikleri		X-X			Y-Y		
Ürün	Kesit Alanı (cm ²)	Atalet Momenti I (cm ⁴)	Kesit Katsayısı S (cm ³)	Atalet Yarıçapı R (cm)	Atalet Yarıçapı I (cm ⁴)	Kesit Katsayısı S (cm ³)	Atalet Yarıçapı R (cm)
BR 661 A BR 663 A	8,86	109,33	17,92	1,71	25,93	12,64	1,71

GÜVENLİ TAŞIMA YÜKLERİ			
L (mm)	Sehim (mm)	Noktasal	Yayılı
		F (kN)	F (kN)
500	2,50	11,06	17,69
750	3,75	9,75	15,60
1000	5,00	8,45	13,51
1250	6,25	7,36	11,77
1500	7,50	6,42	10,27
1750	8,75	4,64	7,42
2000	10,00	4,97	7,95
2250	11,25	4,46	7,13
2500	12,50	4,11	6,57
2750	13,75	3,46	5,54
3000	15,00	2,70	4,32



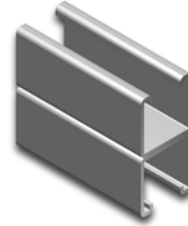
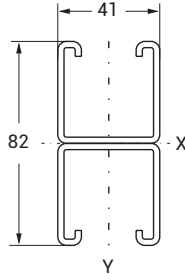
■ Belirtilen L (mm) boyunda, maksimum sehim L/200 değeri aşılmamıştır.

- Paslanmaz üretimi için lütfen müşteri temsilciniz ile irtibata geçiniz.
- Özel ölçülerdeki siparişleriniz için lütfen firmamızı arayınız.
- Malzeme ağırlıkları yaklaşık değerlerdedir. ± % 10 değişim gösterebilir.

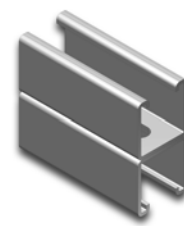
- Lütfen siparişlerinizde sipariş kodunu bildiriniz.
- Tüm ölçüler "mm" cinsinden verilmiştir.

- PG= Pre-Galvaniz
- HDG= Sıcak Daldırma

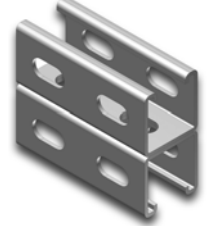
Açıklama	Ağırlık (kg/m)	HDG Kodu
BR 451 A (41x82x2mm)	4,901	3000219
BR 461 A (41x82x2,5mm)	6,010	3000220
BR 453 A (41x82x2mm)	4,668	3000221
BR 463 A (41x82x2,5mm)	5,672	3000222
BR 452 A (41x82x2mm)	4,259	3000223
BR 462 A (41x82x2,5mm)	5,150	3000224



BR 451 A
BR 461 A



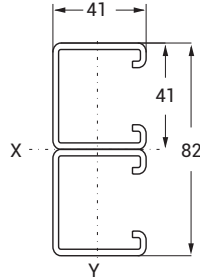
BR 453 A
BR 463 A



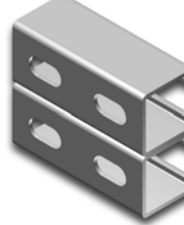
BR 452 A
BR 462 A

L=3000 mm

Açıklama	Ağırlık (kg/m)	HDG Kodu
BR 451 B (41x82x2mm)	4,901	3000225
BR 461 B (41x82x2,5mm)	6,010	3000226
BR 453 B (41x82x2mm)	4,668	3000227
BR 463 B (41x82x2,5mm)	5,672	3000228
BR 452 B (41x82x2mm)	4,259	3000229
BR 462 B (41x82x2,5mm)	5,150	3000230



BR 451 B
BR 461 B



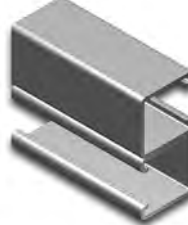
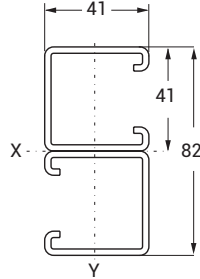
BR 453 B
BR 463 B



BR 452 B
BR 462 B

L=3000 mm

Açıklama	Ağırlık (kg/m)	HDG Kodu
BR 451 C (41x82x2mm)	4,901	3000231
BR 461 C (41x82x2,5mm)	6,010	3000232
BR 453 C (41x82x2mm)	4,668	3000233
BR 463 C (41x82x2,5mm)	5,672	3000234
BR 452 C (41x82x2mm)	4,259	3000235
BR 462 C (41x82x2,5mm)	5,150	3000236



BR 451 C
BR 461 C



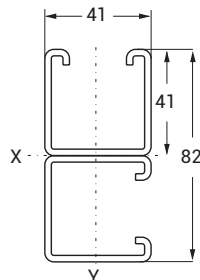
BR 453 C
BR 463 C



BR 452 C
BR 462 C

L=3000 mm

Açıklama	Ağırlık (kg/m)	HDG Kodu
BR 451 D (41x82x2mm)	4,901	3000237
BR 461 D (41x82x2,5mm)	6,010	3000238
BR 453 D (41x82x2mm)	4,668	3000239
BR 463 D (41x82x2,5mm)	5,672	3000240
BR 452 D (41x82x2mm)	4,259	3000241
BR 462 D (41x82x2,5mm)	5,150	3000242



BR 451 D
BR 461 D



BR 453 D
BR 463 D



BR 452 D
BR 462 D

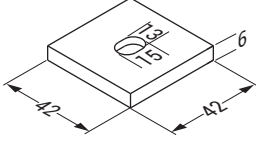
L=3000 mm

- Paslanmaz üretimi için lütfen müşteri temsilciniz ile irtibata geçiniz.
- Özel ölçülerdeki siparişleriniz için lütfen firmamızı arayınız.
- Malzeme ağırlıkları yaklaşık değerlerdedir. ± % 10 değişim gösterebilir.

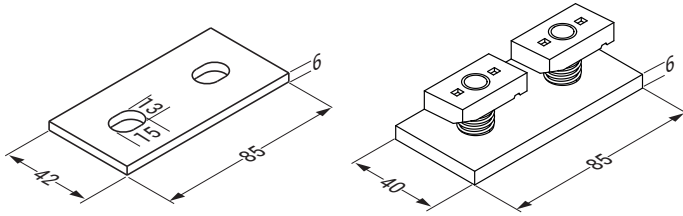
- Lütfen siparişlerinizde sipariş kodunu bildiriniz.
- Tüm ölçüler "mm" cinsinden verilmiştir.

- PG= Pre-Galvaniz
- HDG= Sıcak Daldırma

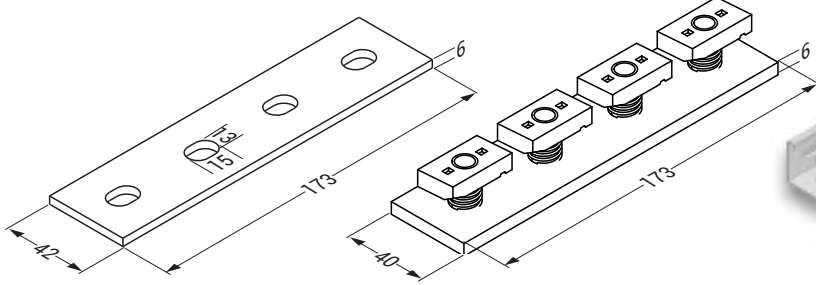
Açıklama	T (mm)	Ağırlık (kg/ad)	HDG Kodu
BR 1-1 Kare Pul	6	0,080	3000218



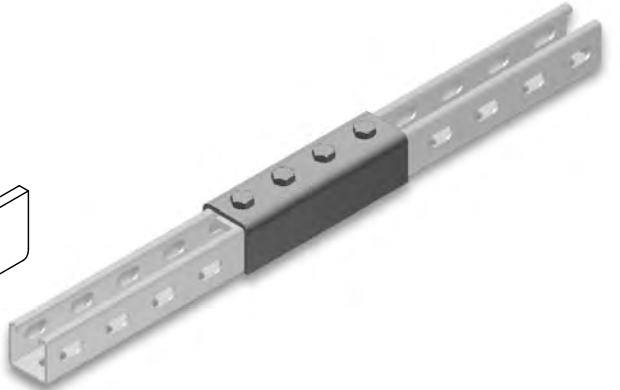
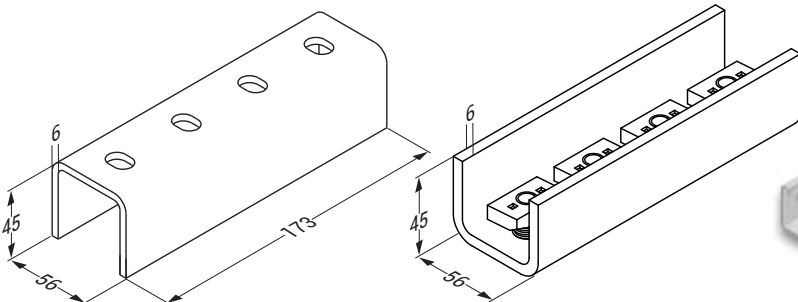
Açıklama	T (mm)	Ağırlık (kg/ad)	HDG Kodu
BR 1-2 İki Delikli Ek	6	0,166	3000183
BR 1-2 İki Delikli Kendinden Somunlu Ek	6	0,286	3136682



Açıklama	T (mm)	Ağırlık (kg/ad)	HDG Kodu
BR 1-3 Dört Delikli Ek	6	0,330	3000184
BR 1-3 Dört Delikli Kendinden Somunlu Ek	6	0,570	3136683



Açıklama	T (mm)	Ağırlık (kg/ad)	HDG Kodu
BR 1-4 Dört Delikli Tünel Ek	6	1,138	3000185
BR 1-4 Dört Delikli Tünel Kendinden Somunlu Ek	6	1,162	3136684

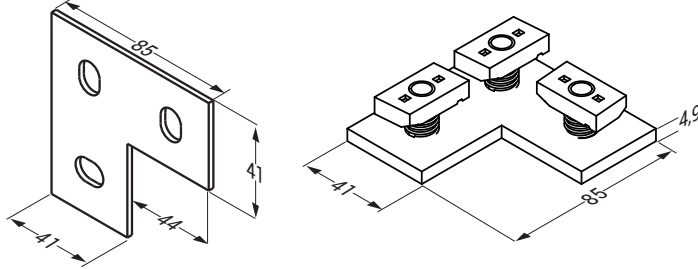


- Paslanmaz üretimi için lütfen müşteri temsilciniz ile irtibata geçiniz.
- Özel ölçülerdeki siparişleriniz için lütfen firmamızı arayınız.
- Malzeme ağırlıkları yaklaşık değerlerdedir. ± % 10 değişim gösterebilir.

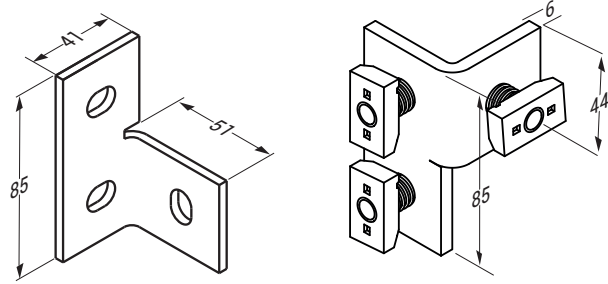
- Lütfen siparişlerinizde sipariş kodunu bildiriniz.
- Tüm ölçüler "mm" cinsinden verilmiştir.

- PG= Pre-Galvaniz
- HDG= Sıcak Daldırma

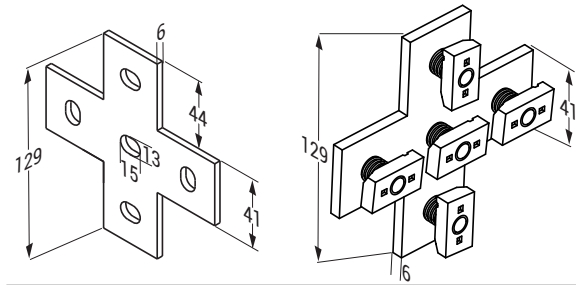
Açıklama	T (mm)	Ağırlık (kg/ad)	HDG Kodu
BR 1-5 L Bağlantı Parçası	6	0,249	3000192
BR 1-5 L Kendinden Somunlu Bağlantı Parçası	6	0,429	3136677



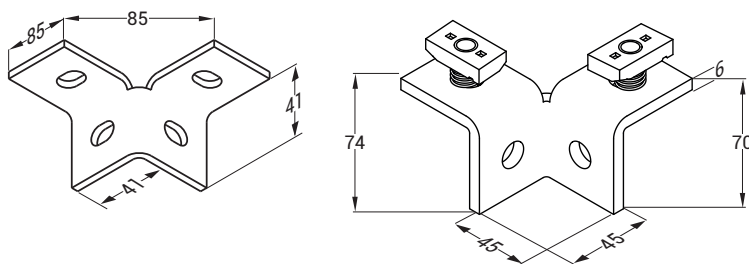
Açıklama	T (mm)	Ağırlık (kg/ad)	HDG Kodu
BR 1-6 L Kanat Bağ. Elemanı	6	0,254	3000195
BR 1-6 L Kendinden Somunlu Kanat Bağlantı Elemanı	6	0,434	3136678



Açıklama	T (mm)	Ağırlık (kg/ad)	HDG Kodu
BR 1-7 "+" Bağ. Parçası	6	0,410	3000194
BR 1-7 "+" Kendinden Somunlu Bağ. Parçası	6	0,710	3136679



Açıklama	T (mm)	Ağırlık (kg/ad)	HDG Kodu
BR 1-8 "W" Kanat Bağ. Elemanı	6	0,327	3000188
BR 1-8 "W" Kanat Kendinden Somunlu Bağ. Elemanı	6	0,567	3136680

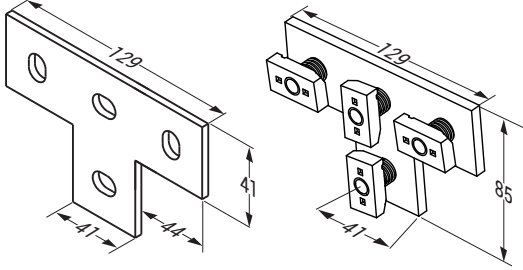


- Paslanmaz üretimi için lütfen müşteri temsilciniz ile irtibata geçiniz.
- Özel ölçülerdeki siparişleriniz için lütfen firmamızı arayınız.
- Malzeme ağırlıkları yaklaşık değerlerdedir. ± % 10 değişim gösterebilir.

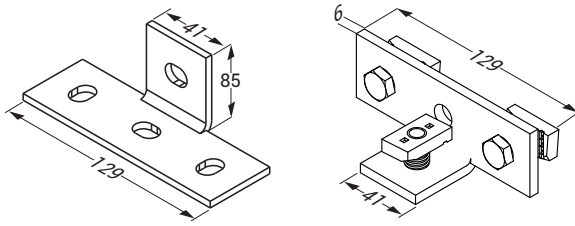
- Lütfen siparişlerinizde sipariş kodunu bildiriniz.
- Tüm ölçüler "mm" cinsinden verilmiştir.

- PG= Pre-Galvaniz
- HDG= Sıcak Daldırma

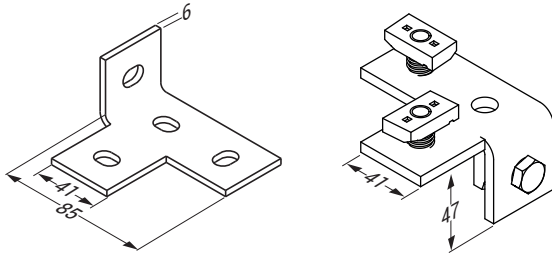
Açıklama	T (mm)	Ağırlık (kg/ad)	HDG Kodu
BR 1-9 T Bağlantı Elemanı	6	0,320	3000193
BR 1-9 T Kendinden Somunlu Bağlantı Elemanı	6	0,560	3136673



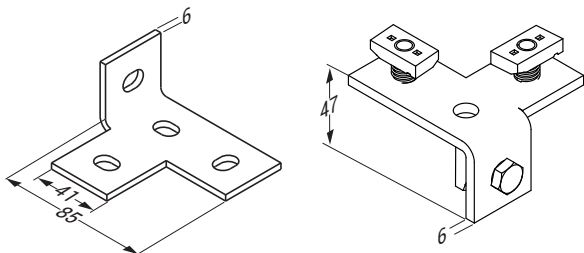
Açıklama	T (mm)	Ağırlık (kg/ad)	HDG Kodu
BR 1-10 T Ofset Bağlantı Elemanı	6	0,320	3000187
BR 1-10 T Ofset Bağ. Kendinden Somunlu Elemanı	6	0,560	3136674



Açıklama	T (mm)	Ağırlık (kg/ad)	HDG Kodu
BR 1-11 T Sol Ofset Bağ. Elemanı (90°)	6	0,320	3000186
BR 1-11 T Sol Ofset Kendinden Somunlu Bağ. Elemanı (90°)	6	0,560	3136675



Açıklama	T (mm)	Ağırlık (kg/ad)	HDG Kodu
BR 1-12 T Sağ Ofset Bağ. Elemanı (90°)	6	0,320	3000288
BR 1-12 T Sağ Ofset Kendinden Somunlu Elemanı (90°)	6	0,560	3136676

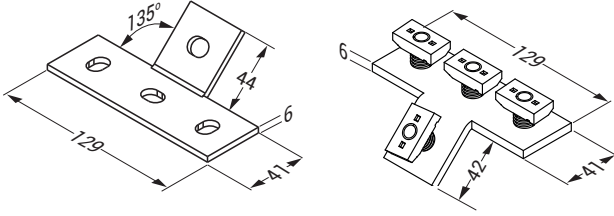


- Paslanmaz üretimi için lütfen müşteri temsilciniz ile irtibata geçiniz.
- Özel ölçülerdeki siparişleriniz için lütfen firmamızı arayınız.
- Malzeme ağırlıkları yaklaşık değerlerdedir. ± % 10 değişim gösterebilir.

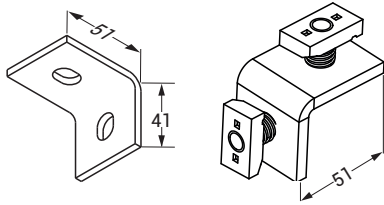
- Lütfen siparişlerinizde sipariş kodunu bildiriniz.
- Tüm ölçüler "mm" cinsinden verilmiştir.

- PG= Pre-Galvaniz
- HDG= Sıcak Daldırma

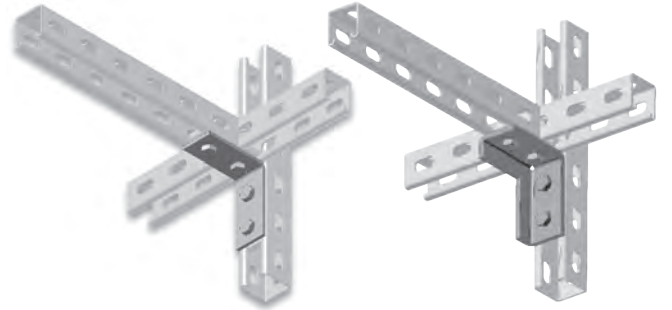
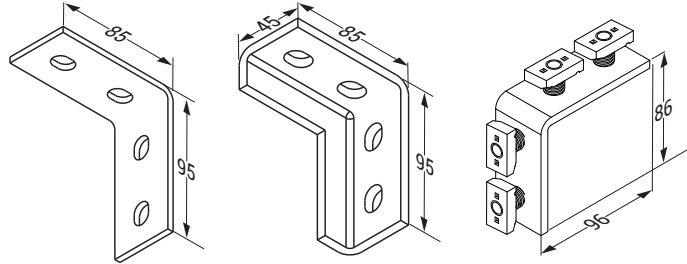
Açıklama	T (mm)	Ağırlık (kg/ad)	HDG Kodu
BR 1-13 T 45° Bağlantı Elemanı	6	0,320	3000196
BR 1-13 T 45 Kendinden Somunlu Bağ. Elemanı	6	0,560	3136668



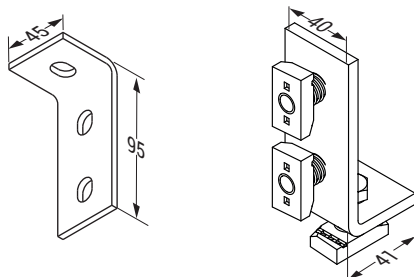
Açıklama	T (mm)	Ağırlık (kg/ad)	HDG Kodu
BR 1-14 L Dirsek 2 Delikli Bağ. Elemanı	6	0,160	3000198
BR 1-14 L Dirsek Kendinden Somunlu Bağ. Elemanı	6	0,280	3136669



Açıklama	T (mm)	Ağırlık (kg/ad)	HDG Kodu
BR 1-15 L Dirsek 4 Delikli Bağ. Elemanı	6	0,323	3000203
BR 1-15 L Dirsek Kendinden Somunlu Bağ. Elemanı	6	0,563	3136670
BR 1-36 Bayraklı L Dirsek 4 Delikli Bağ. Elemanı	6	0,482	3125796



Açıklama	T (mm)	Ağırlık (kg/ad)	HDG Kodu
BR 1-16 L Dirsek 3 Delikli Bağ. Elemanı 1	6	0,239	3000199
BR 1-16 L Dirsek Kendinden Somunlu Bağ. Elemanı	6	0,419	3136672

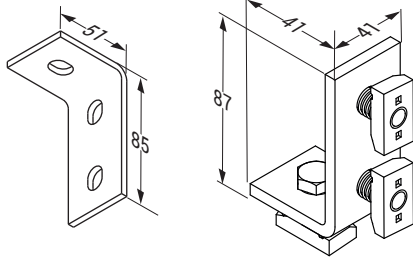


- Paslanmaz üretimi için lütfen müşteri temsilciniz ile irtibata geçiniz.
- Özel ölçülerdeki siparişleriniz için lütfen firmamızı arayınız.
- Malzeme ağırlıkları yaklaşık değerlerdedir. ± % 10 değişim gösterebilir.

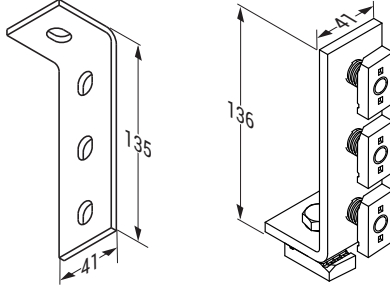
- Lütfen siparişlerinizde sipariş kodunu bildiriniz.
- Tüm ölçüler "mm" cinsinden verilmiştir.

- PG= Pre-Galvaniz
- HDG= Sıcak Daldırma

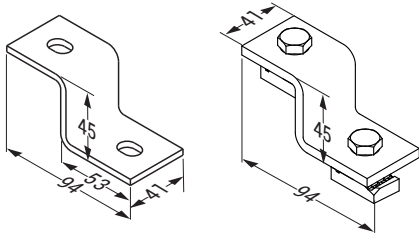
Açıklama	T (mm)	Ağırlık (kg/ad)	HDG Kodu
BR 1-17 L Dirsek 3 Delikli Bağ. Elemanı 2	6	0,239	3000197
BR 1-17 L Kendinden Somunlu Dirsek Bağ. Elemanı	6	0,419	3136664



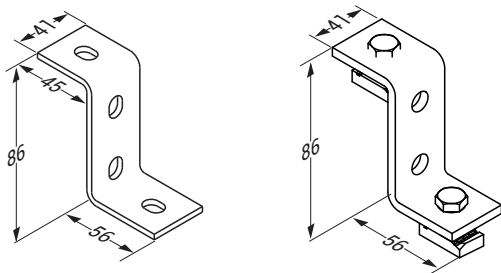
Açıklama	T (mm)	Ağırlık (kg/ad)	HDG Kodu
BR 1-18 L Dirsek 4 Delikli Bağ. Elemanı 2	6	0,323	3000204
BR 1-18 L Kendinden Somunlu Dirsek Bağ. Elemanı	6	0,563	3136665



Açıklama	T (mm)	Ağırlık (kg/ad)	HDG Kodu
BR 1-19 Z Bağlantı Elemanı 1	6	0,239	3000200
BR 1-19 Z Kendinden Somunlu Bağlantı Elemanı	6	0,359	3136666



Açıklama	T (mm)	Ağırlık (kg/ad)	HDG Kodu
BR 1-20 Z Bağlantı Elemanı 2	6	0,315	3000201
BR 1-20 Z Kendinden Somunlu Bağlantı Elemanı	6	0,435	3136667

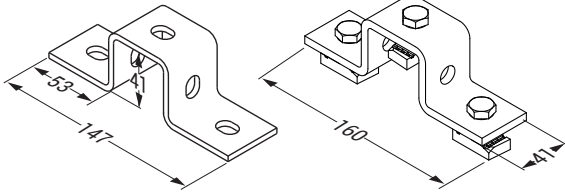


- Paslanmaz üretimi için lütfen müşteri temsilciniz ile irtibata geçiniz.
- Özel ölçülerdeki siparişleriniz için lütfen firmamızı arayınız.
- Malzeme ağırlıkları yaklaşık değerlerdedir. ± % 10 değişim gösterebilir.

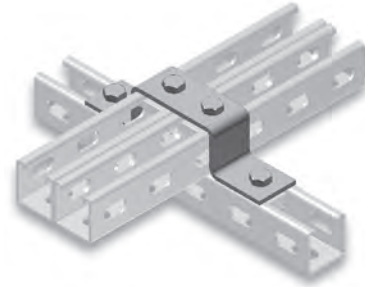
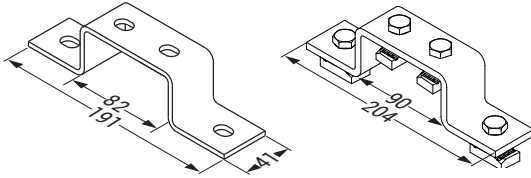
- Lütfen siparişlerinizde sipariş kodunu bildiriniz.
- Tüm ölçüler "mm" cinsinden verilmiştir.

- PG= Pre-Galvaniz
- HDG= Sıcak Daldırma

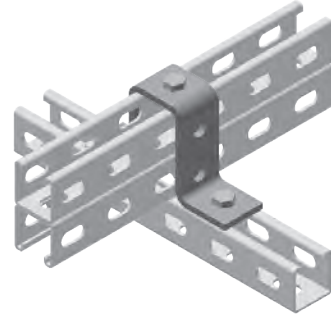
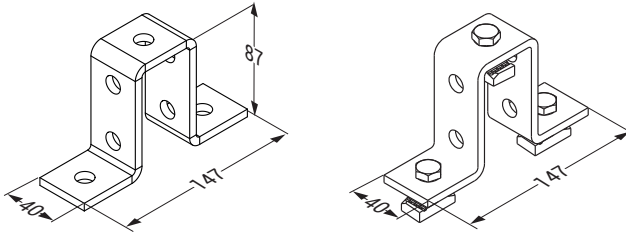
Açıklama	T (mm)	Ağırlık (kg/ad)	HDG Kodu
BR 1-21 U Köprü Bağ. Elemanı 1	6	0,420	3000202
BR 1-21 U Köprü Kendinden Somunlu Bağ. Elemanı	6	0,600	3136659



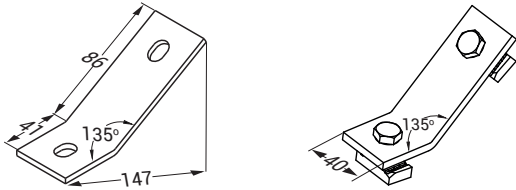
Açıklama	T (mm)	Ağırlık (kg/ad)	HDG Kodu
BR 1-22 U Köprü Bağ. Elemanı 2	6	0,490	3000189
BR 1-22 U Köprü Kendinden Somunlu Bağ. Elemanı	6	0,730	3136660



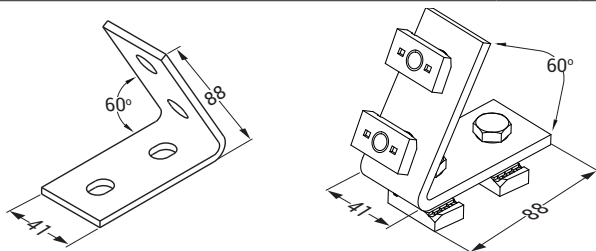
Açıklama	T (mm)	Ağırlık (kg/ad)	HDG Kodu
BR 1-35 U Köprü Bağ. Elemanı 3	6	0,576	3106387
BR 1-35 U Köprü Kendinden Somunlu Bağ. Elemanı	6	0,756	3136661



Açıklama	T (mm)	Ağırlık (kg/ad)	HDG Kodu
BR 1-23 135° Dirsek Bağ. Elemanı	6	0,251	3000191
BR 1-23 135 Kendinden Somunlu Dirsek Elemanı	6	0,371	3136662



Açıklama	T (mm)	Ağırlık (kg/ad)	HDG Kodu
BR 1-24 60° Açılı Bağ. Elemanı	6	0,326	3000216
BR 1-24 60 Açılı Kendinden Somunlu Bağlantı Elemanı	6	0,566	3136663

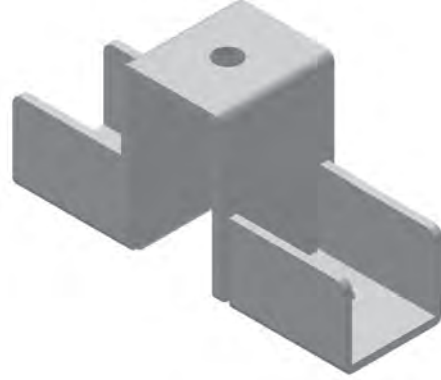


- Paslanmaz üretimi için lütfen müşteri temsilciniz ile irtibata geçiniz.
- Özel ölçülerdeki siparişleriniz için lütfen firmamızı arayınız.
- Malzeme ağırlıklarını yaklaşık değerlerdedir. ± % 10 değişim gösterebilir.

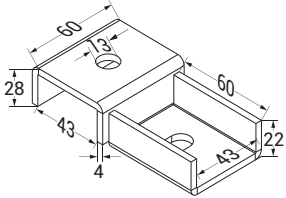
- Lütfen siparişlerinizde sipariş kodunu bildiriniz.
- Tüm ölçüler "mm" cinsinden verilmiştir.

- PG= Pre-Galvaniz
- HDG= Sıcak Daldırma

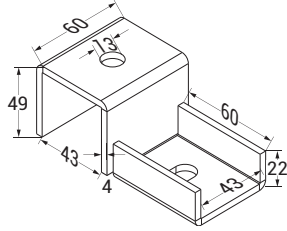
Açıklama	T (mm)	Ağırlık (kg/ad)	HDG Kodu
21x21 Çapraz bağlantı elemanı-Tek Yön	4	0,350	3136608
42x21 Çapraz bağlantı elemanı-Tek Yön	4	0,430	3136609
41x41 Çapraz bağlantı elemanı-Tek Yön	4	0,520	3136610
82x41 Çapraz bağlantı elemanı-Tek Yön	4	0,680	3136611
21x21 Çapraz bağlantı elemanı-Çift Yön	4	0,520	3136612
42x21 Çapraz bağlantı elemanı-Çift Yön	4	0,610	3136613
41x41 Çapraz bağlantı elemanı-Çift Yön	4	0,770	3136614
82x41 Çapraz bağlantı elemanı-Çift Yön	4	0,930	3136615



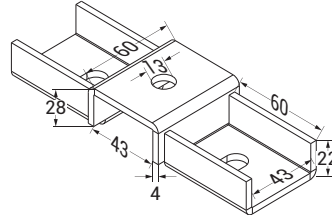
21x21 Çapraz
Bağlantı Elemanı - Tek Yön



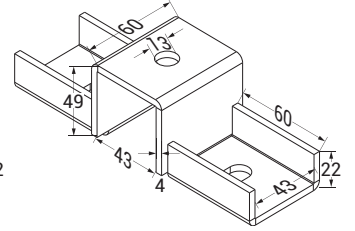
42x21 Çapraz
Bağlantı Elemanı - Tek Yön



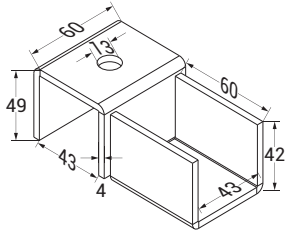
21x21 Çapraz
Bağlantı Elemanı - Çift Yön



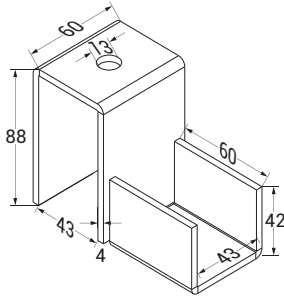
42x21 Çapraz
Bağlantı Elemanı - Çift Yön



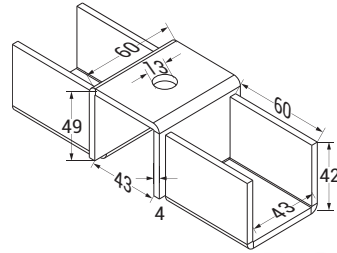
41x41 Çapraz
Bağlantı Elemanı - Tek Yön



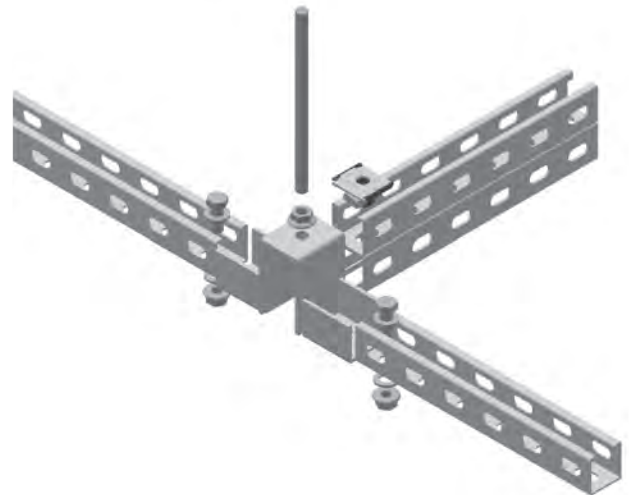
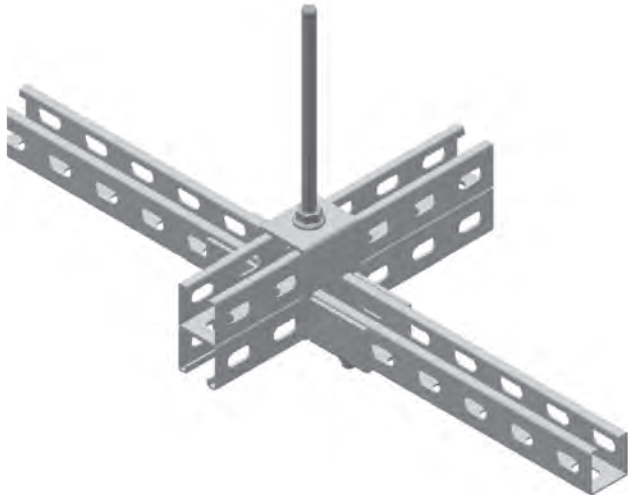
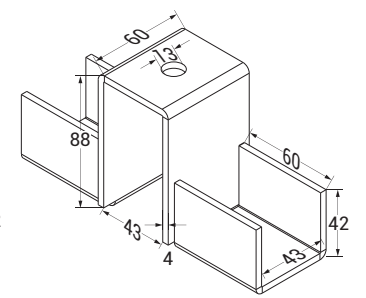
82x41 Çapraz
Bağlantı Elemanı - Tek Yön



42x41 Çapraz
Bağlantı Elemanı - Çift Yön



82x41 Çapraz
Bağlantı Elemanı - Çift Yön

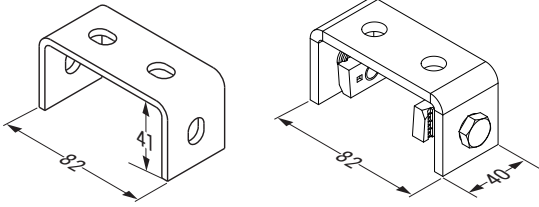


- Paslanmaz üretimi için lütfen müşteri temsilciniz ile irtibata geçiniz.
- Özel ölçülerdeki siparişleriniz için lütfen firmamızı arayınız.
- Malzeme ağırlıkları yaklaşık değerlerdedir. ± % 10 değişim gösterebilir.

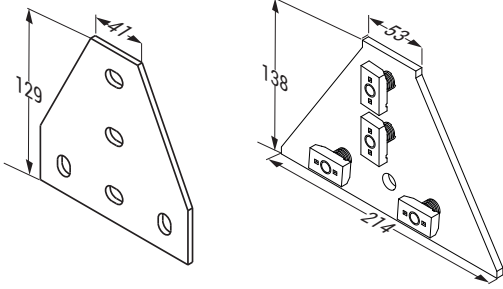
- Lütfen siparişlerinizde sipariş kodunu bildiriniz.
- Tüm ölçüler "mm" cinsinden verilmiştir.

- PG= Pre-Galvaniz
- HDG= Sıcak Daldırma

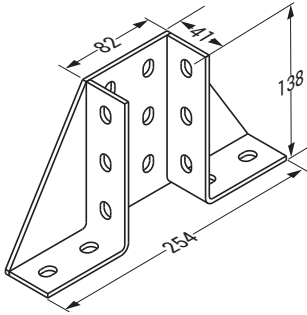
Açıklama	T (mm)	Ağırlık (kg/ad)	HDG Kodu
BR 1-25 U Bağlantı Elemanı	6	0,331	3000190
BR 1-25 U Kendinden Somunlu Bağlantı Elemanı	6	0,451	3136655



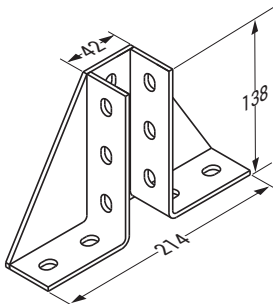
Açıklama	T (mm)	Ağırlık (kg/ad)	HDG Kodu
BR 1-26 Yaprak Bağlantı Elemanı	6	0,814	3000217
BR 1-26 Yaprak Kendinden Somunlu Bağ. Elemanı	6	1,072	3136656



Açıklama	T (mm)	Ağırlık (kg/ad)	HDG Kodu
BR 1-27 Bayrak Sabitleme 82mm	6	2,037	3000206



Açıklama	T (mm)	Ağırlık (kg/ad)	HDG Kodu
BR 1-28 Bayrak Sabitleme 41mm	6	1,798	3000205

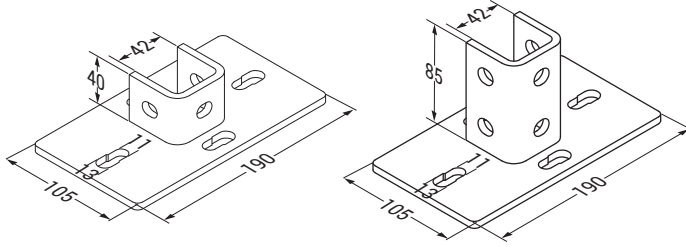


- Paslanmaz üretimi için lütfen müşteri temsilciniz ile irtibata geçiniz.
- Özel ölçülerdeki siparişleriniz için lütfen firmamızı arayınız.
- Malzeme ağırlıkları yaklaşık değerlerdedir. ± % 10 değişim gösterebilir.

- Lütfen siparişlerinizde sipariş kodunu bildiriniz.
- Tüm ölçüler "mm" cinsinden verilmiştir.

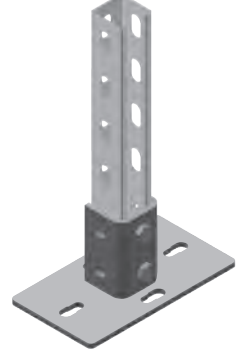
- PG= Pre-Galvaniz
- HDG= Sıcak Daldırma

Açıklama	T (mm)	Ağırlık (kg/ad)	HDG Kodu
BR 1-29 Tavan/Taban Sabitleme Tek	6	1,205	3000208
BR 1-30 Tavan/Taban Sabitleme Tek	6	1,481	3000209



BR 1-29

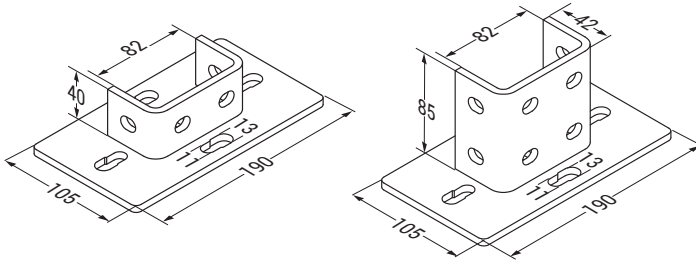
BR 1-30



Tavan Montaj Elemanı 1

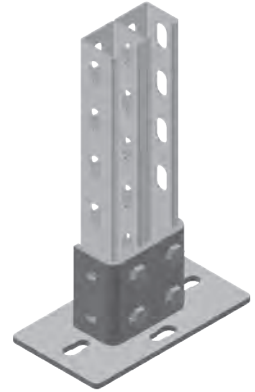
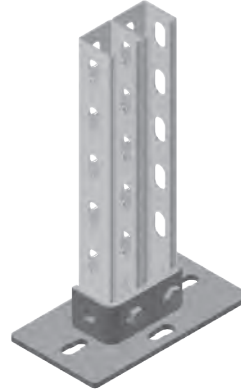
Tavan Montaj Elemanı 2

Açıklama	T (mm)	Ağırlık (kg/ad)	HDG Kodu
BR 1-31 Tavan/Taban Sabitleme Çift	6	1,281	3000211
BR 1-32 Tavan/Taban Sabitleme Çift	6	1,650	3000212



BR 1-31

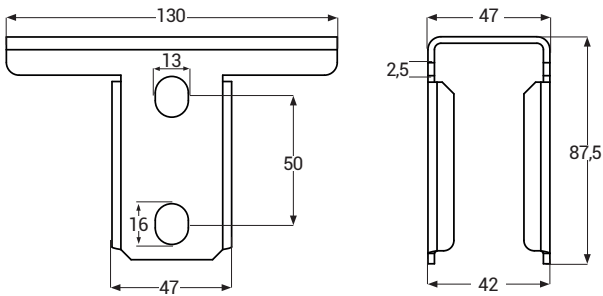
BR 1-32



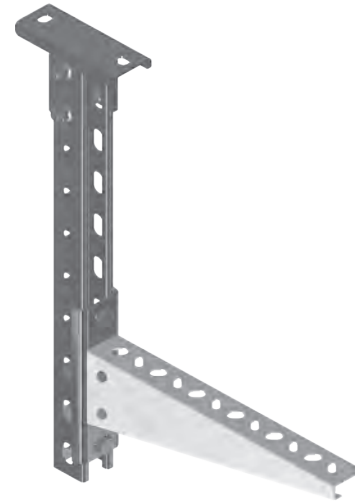
Tavan Montaj Elemanı 1

Tavan Montaj Elemanı 2

Açıklama	T (mm)	Ağırlık (kg/ad)	PG Kodu
BR 1-33 Tavan/Taban Sabitleme Tek	2,5	0,317	3333453



BR 1-33



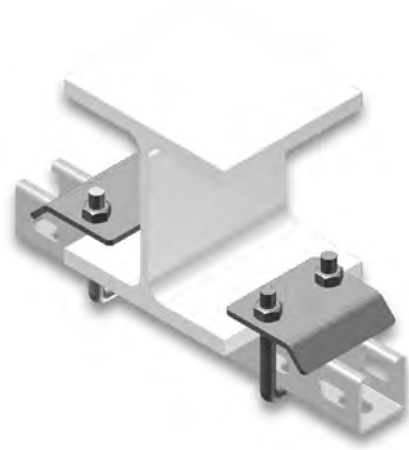
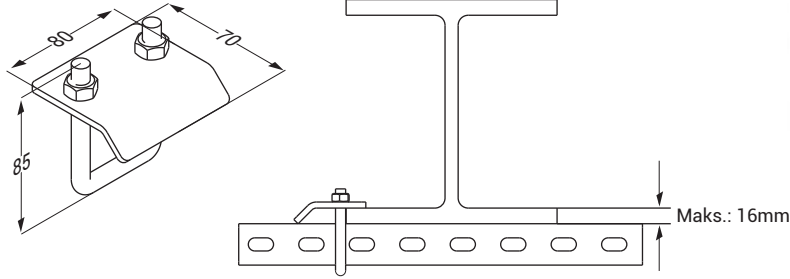
Tavan Montaj Elemanı

- Paslanmaz üretimi için lütfen müşteri temsilciniz ile irtibata geçiniz.
- Özel ölçülerdeki siparişleriniz için lütfen firmamızı arayınız.
- Malzeme ağırlıkları yaklaşık değerlerdir. ± % 10 değişim gösterebilir.

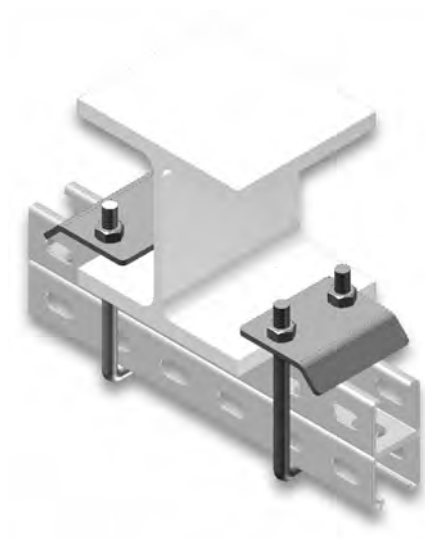
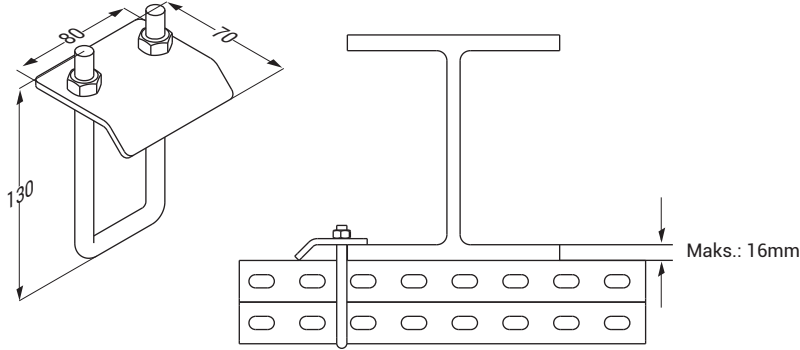
- Lütfen siparişlerinizde sipariş kodunu bildiriniz.
- Tüm ölçüler "mm" cinsinden verilmiştir.

- PG= Pre-Galvaniz
- HDG= Sıcak Daldırma

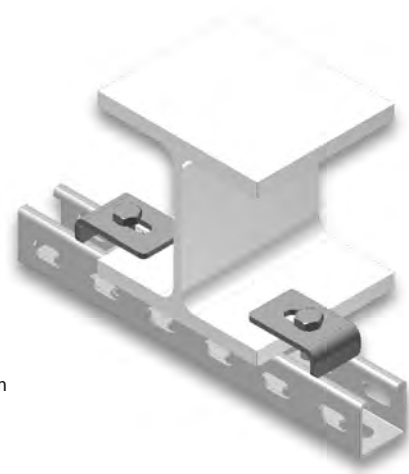
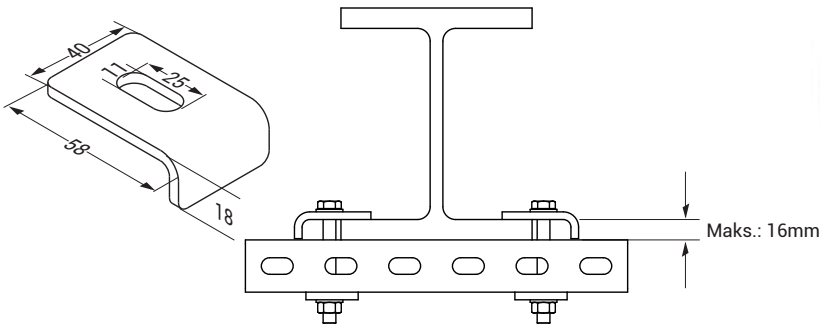
Açıklama	T (mm)	Ağırlık (kg/ad)	HDG Kodu
BR 1-33 Kiriş Sabitleme (41x41mm)	6	0,473	3000207



Açıklama	T (mm)	Ağırlık (kg/ad)	HDG Kodu
BR 1-34 Kiriş Sabitleme (41x82mm)	6	0,563	3000213



Açıklama	T (mm)	Ağırlık (kg/ad)	HDG Kodu
TP 2 Tespit Elemanı (Alkali Çinko)	6	0,134	3006350



■ Siparişi M10x90 civata ve BR1-1 PUL sipariş edilmelidir.

■ Paslanmaz üretimi için lütfen müşteri temsilciniz ile irtibata geçiniz.
■ Özel ölçülerdeki siparişleriniz için lütfen firmamızı arayınız.
■ Malzeme ağırlıkları yaklaşık değerlerdedir. ± % 10 değişim gösterebilir.

■ Lütfen siparişlerinizde sipariş kodunu bildiriniz.
■ Tüm ölçüler "mm" cinsinden verilmiştir.

■ PG= Pre-Galvaniz
■ HDG= Sıcak Daldırma

Açıklama	A (mm)	T (mm)	Ağırlık (kg/ad)	HDG Kodu
BR 2-100	150	2	0,588	3000210
BR 2-150	200	2	0,695	3000243
BR 2-200	250	2	0,801	3000244
BR 2-250	300	2	0,908	3000245
BR 2-300	350	2	1,014	3000246
BR 2-400	450	2	1,227	3000247
BR 2-500	550	2	1,440	3000248
BR 2-600	650	2	1,653	3000249

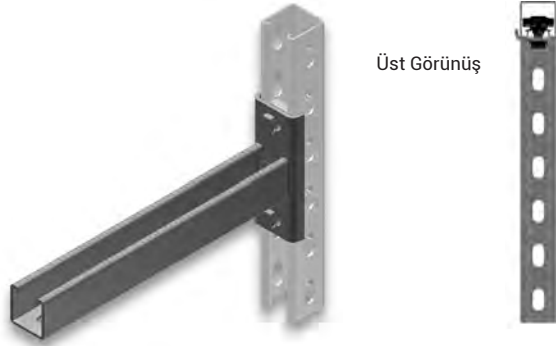


Üst Görünüş

►Binrak Tek Delikli Konsollar

Sıcak Daldırma (TS EN ISO 1461)

Açıklama	A (mm)	T (mm)	Ağırlık (kg/ad)	HDG Kodu
BR 3-100	150	2	0,627	3000214
BR 3-150	200	2	0,749	3000250
BR 3-200	250	2	0,865	3000251
BR 3-250	300	2	0,959	3000252
BR 3-300	350	2	1,073	3000253
BR 3-400	450	2	1,299	3000254
BR 3-500	550	2	1,525	3000255
BR 3-600	650	2	1,751	3000256



Üst Görünüş

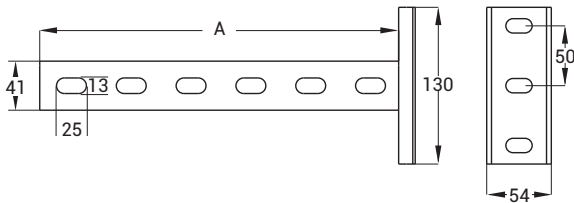
►Binrak Deliksiz Konsollar

Sıcak Daldırma (TS EN ISO 1461)

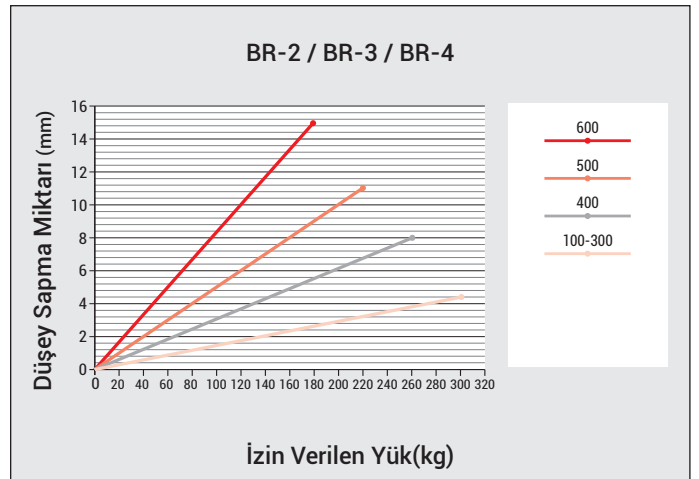
Açıklama	A (mm)	T (mm)	Ağırlık (kg/ad)	HDG Kodu
BR 4-100	150	2	0,634	3000215
BR 4-150	200	2	0,752	3000257
BR 4-200	250	2	0,871	3000258
BR 4-250	300	2	0,988	3000259
BR 4-300	350	2	1,107	3000260
BR 4-400	450	2	1,344	3000261
BR 4-500	550	2	1,579	3000262
BR 4-600	650	2	1,815	3000263



Üst Görünüş



- Paslanmaz üretimi için lütfen müşteri temsilciniz ile irtibata geçiniz.
- Özel ölçülerdeki siparişleriniz için lütfen firmamızı arayınız.
- Malzeme ağırlıkları yaklaşık değerlerdedir. ± % 10 değişim gösterebilir.



- Lütfen siparişlerinizde sipariş kodunu bildiriniz.
- Tüm ölçüler "mm" cinsinden verilmiştir.
- PG= Pre-Galvaniz
- HDG= Sıcak Daldırma

Açıklama	A (mm)	T (mm)	Ağırlık (kg/ad)	HDG Kodu
BR 5-100	150	2	1,011	3000264
BR 5-150	200	2	1,221	3000265
BR 5-200	250	2	1,433	3000266
BR 5-250	300	2	1,646	3000267
BR 5-300	350	2	1,859	3000268
BR 5-400	450	2	2,276	3000269
BR 5-500	550	2	2,710	3000270
BR 5-600	650	2	3,136	3000271



Üst Görünüş



►Binrak Çift Kanal Tek Delikli Konsollar

Sıcak Daldırma (TS EN ISO 1461)

Açıklama	A (mm)	T (mm)	Ağırlık (kg/ad)	HDG Kodu
BR 6-100	150	2	1,069	3000272
BR 6-150	200	2	1,302	3000273
BR 6-200	250	2	1,535	3000274
BR 6-250	300	2	1,768	3000275
BR 6-300	350	2	2,001	3000276
BR 6-400	450	2	2,467	3000277
BR 6-500	550	2	2,933	3000278
BR 6-600	650	2	3,399	3000279



Üst Görünüş



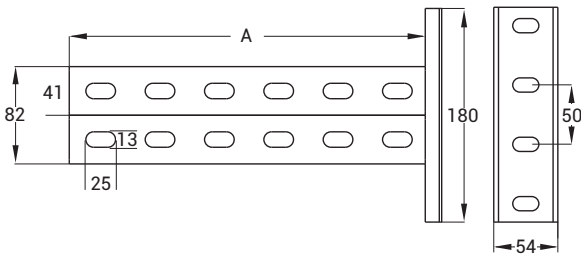
►Binrak Çift Kanal Deliksiz Konsollar

Sıcak Daldırma (TS EN ISO 1461)

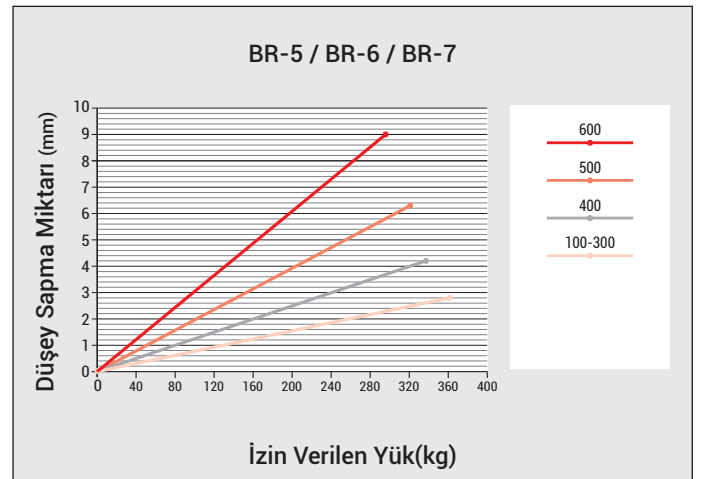
Açıklama	A (mm)	T (mm)	Ağırlık (kg/ad)	HDG Kodu
BR 7-100	150	2	1,089	3000280
BR 7-150	200	2	1,326	3000281
BR 7-200	250	2	1,421	3000282
BR 7-250	300	2	1,800	3000283
BR 7-300	350	2	2,036	3000284
BR 7-400	450	2	2,510	3000285
BR 7-500	550	2	2,985	3000286
BR 7-600	650	2	3,457	3000287



Üst Görünüş



- Paslanmaz üretimi için lütfen müşteri temsilciniz ile irtibata geçiniz.
- Özel ölçülerdeki siparişleriniz için lütfen firmamızı arayınız.
- Malzeme ağırlıkları yaklaşık değerlerdedir. ± % 10 değişim gösterebilir.



- Lütfen siparişlerinizde sipariş kodunu bildiriniz.
- Tüm ölçüler "mm" cinsinden verilmiştir.
- PG= Pre-Galvaniz
- HDG= Sıcak Daldırma

Açıklama	A (mm)	T (mm)	Ağırlık (kg/ad)	HDG Kodu
BR 2-D-100	150	2	0,588	3110929
BR 2-D-150	200	2	0,695	3110930
BR 2-D-200	250	2	0,801	3110931
BR 2-D-250	300	2	0,908	3110932
BR 2-D-300	350	2	1,014	3110933
BR 2-D-400	450	2	1,227	3110934
BR 2-D-500	550	2	1,440	3110935
BR 2-D-600	650	2	1,653	3110936



Üst Görünüş



►Binrak Tek Delikli Konsollar

Sıcak Daldırma (TS EN ISO 1461)

Açıklama	A (mm)	T (mm)	Ağırlık (kg/ad)	HDG Kodu
BR 3-D-100	150	2	0,627	3110937
BR 3-D-150	200	2	0,749	3110938
BR 3-D-200	250	2	0,865	3110939
BR 3-D-250	300	2	0,959	3110940
BR 3-D-300	350	2	1,073	3110941
BR 3-D-400	450	2	1,299	3110942
BR 3-D-500	550	2	1,525	3110943
BR 3-D-600	650	2	1,751	3110944



Üst Görünüş



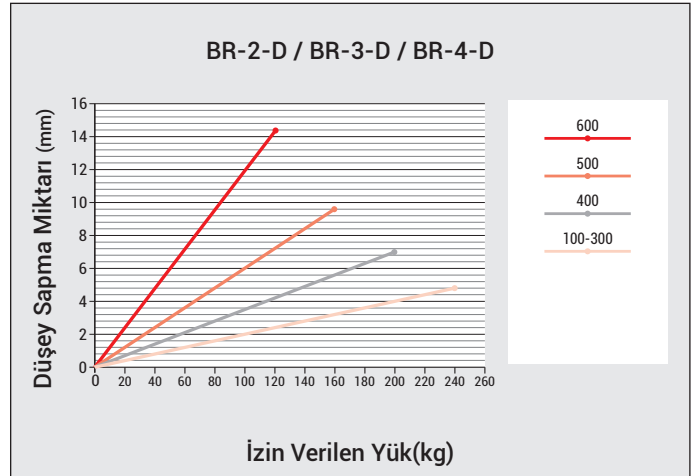
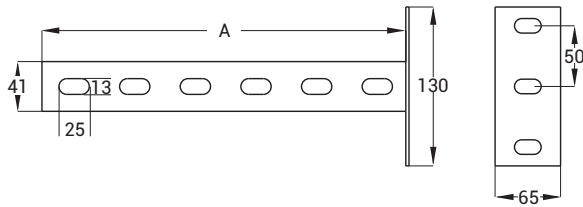
►Binrak Deliksiz Konsollar

Sıcak Daldırma (TS EN ISO 1461)

Açıklama	A (mm)	T (mm)	Ağırlık (kg/ad)	HDG Kodu
BR 4-D-100	150	2	0,634	3110945
BR 4-D-150	200	2	0,752	3110946
BR 4-D-200	250	2	0,871	3110947
BR 4-D-250	300	2	0,988	3110948
BR 4-D-300	350	2	1,107	3110949
BR 4-D-400	450	2	1,344	3110950
BR 4-D-500	550	2	1,579	3110951
BR 4-D-600	650	2	1,815	3110952



Üst Görünüş



- Paslanmaz üretimi için lütfen müşteri temsilciniz ile irtibata geçiniz.
- Özel ölçülerdeki siparişleriniz için lütfen firmamızı arayınız.
- Malzeme ağırlıkları yaklaşık değerlerdedir. ± % 10 değişim gösterebilir.

- Lütfen siparişlerinizde sipariş kodunu bildiriniz.
- Tüm ölçüler "mm" cinsinden verilmiştir.

- PG= Pre-Galvaniz
- HDG= Sıcak Daldırma

Açıklama	A (mm)	T (mm)	Ağırlık (kg/ad)	HDG Kodu
BR 5-D-100	150	2	1,011	3110953
BR 5-D-150	200	2	1,221	3110954
BR 5-D-200	250	2	1,433	3110955
BR 5-D-250	300	2	1,646	3110956
BR 5-D-300	350	2	1,859	3110957
BR 5-D-400	450	2	2,276	3110958
BR 5-D-500	550	2	2,710	3110959
BR 5-D-600	650	2	3,136	3110960

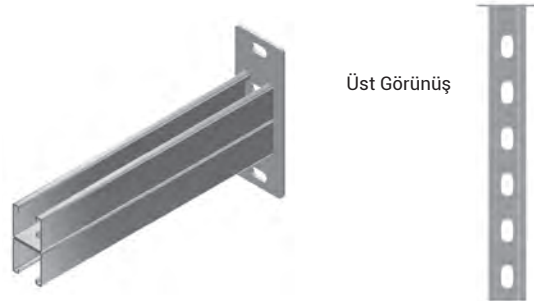


Üst Görünüş

►Binrak Çift Kanal Tek Delikli Konsollar

Sıcak Daldırma (TS EN ISO 1461)

Açıklama	A (mm)	T (mm)	Ağırlık (kg/ad)	HDG Kodu
BR 6-D-100	150	2	1,069	3110961
BR 6-D-150	200	2	1,302	3110962
BR 6-D-200	250	2	1,535	3110963
BR 6-D-250	300	2	1,768	3110964
BR 6-D-300	350	2	2,001	3110965
BR 6-D-400	450	2	2,467	3110966
BR 6-D-500	550	2	2,933	3110967
BR 6-D-600	650	2	3,399	3110968



Üst Görünüş

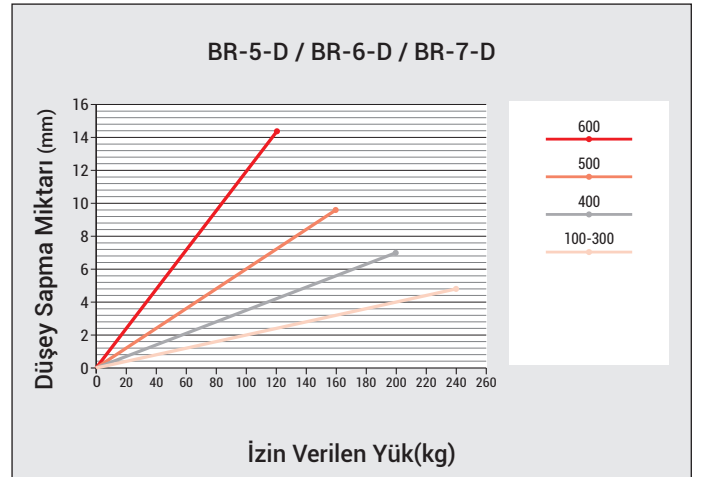
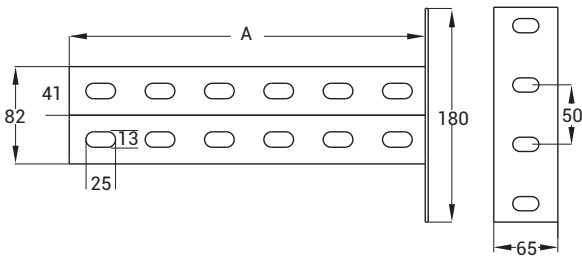
►Binrak Çift Kanal Deliksiz Konsollar

Sıcak Daldırma (TS EN ISO 1461)

Açıklama	A (mm)	T (mm)	Ağırlık (kg/ad)	HDG Kodu
BR 7-D-100	150	2	1,089	3110969
BR 7-D-150	200	2	1,326	3110970
BR 7-D-200	250	2	1,421	3110971
BR 7-D-250	300	2	1,800	3110972
BR 7-D-300	350	2	2,036	3110973
BR 7-D-400	450	2	2,510	3110974
BR 7-D-500	550	2	2,985	3110975
BR 7-D-600	650	2	3,457	3110976



Üst Görünüş

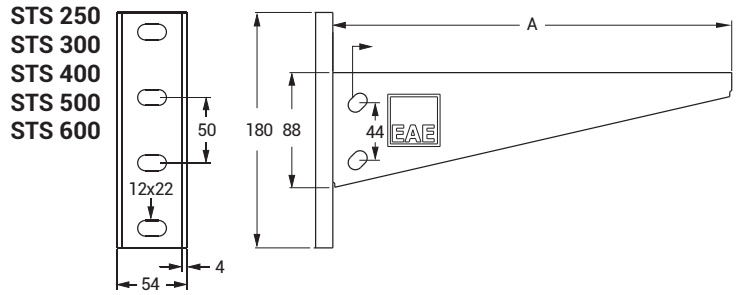
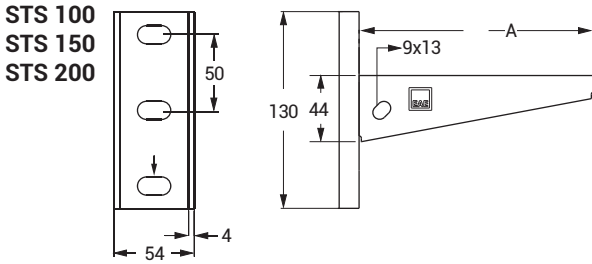
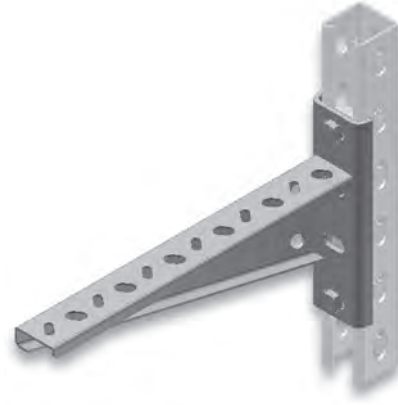


- Paslanmaz üretimi için lütfen müşteri temsilciniz ile irtibata geçiniz.
- Özel ölçülerdeki siparişleriniz için lütfen firmamızı arayınız.
- Malzeme ağırlıkları yaklaşık değerlerdedir. ± % 10 değişim gösterebilir.

- Lütfen siparişlerinizde sipariş kodunu bildiriniz.
- Tüm ölçüler "mm" cinsinden verilmiştir.

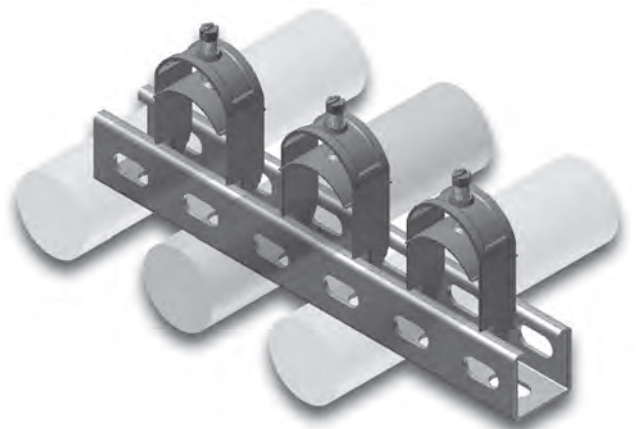
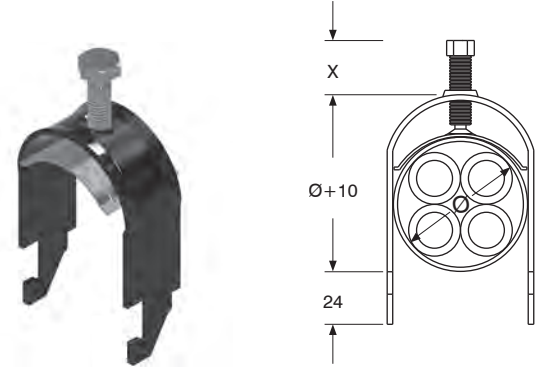
- PG= Pre-Galvaniz
- HDG= Sıcak Daldırma

Açıklama	A (mm)	T (mm)	Ağırlık (kg/ad)	HDG Kodu
STS 100	120	2	0,398	3008015
STS 150	170	2	0,474	3008016
STS 200	220	2	0,539	3008017
STS 250	270	2	0,814	3008018
STS 300	320	2	0,920	3008019
STS 400	420	2	1,026	3008020
STS 500	520	2	1,262	3008021
STS 600	620	2	1,425	3008022



► Kablo Kelepçeleri

Açıklama	Ø (mm)	X (mm)	Ağırlık (kg/ad)	Ürün Kodu
1-12 KABLO KELEPÇESİ	12	20	0,055	1004215
1-16 KABLO KELEPÇESİ	16	20	0,059	1004309
1-20 KABLO KELEPÇESİ	20	20	0,065	1004214
1-24 KABLO KELEPÇESİ	24	20	0,072	1004213
1-28 KABLO KELEPÇESİ	28	20	0,076	1004307
1-32 KABLO KELEPÇESİ	32	20	0,083	1004212
1-36 KABLO KELEPÇESİ	36	20	0,088	1004211
1-40 KABLO KELEPÇESİ	40	30	0,091	1004305
1-44 KABLO KELEPÇESİ	44	30	0,098	1004210
1-48 KABLO KELEPÇESİ	48	30	0,103	1004209
1-52 KABLO KELEPÇESİ	52	30	0,108	1004303
1-56 KABLO KELEPÇESİ	56	30	0,113	1004208
1-60 KABLO KELEPÇESİ	60	30	0,121	1004207
1-64 KABLO KELEPÇESİ	64	30	0,127	1004206
1-70 KABLO KELEPÇESİ	70	30	0,136	1004205
1-76 KABLO KELEPÇESİ	76	30	0,145	1004204
1-82 KABLO KELEPÇESİ	82	30	0,153	1004203
1-88 KABLO KELEPÇESİ	88	30	0,163	1004202
1-94 KABLO KELEPÇESİ	94	30	0,173	1004201
1-100 KABLO KELEPÇESİ	100	30	0,179	1004200



■ Bu kelepçeler kesiti 41x41 ve 41x61 olan binraklar için uygundur.

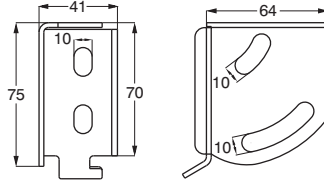
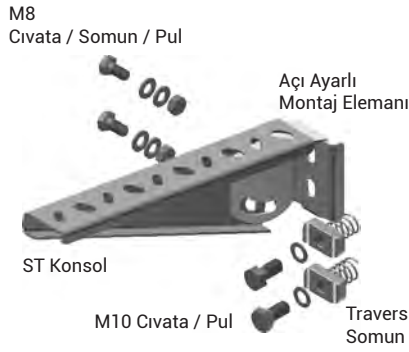
■ Paslanmaz üretimi için lütfen müşteri temsilciniz ile irtibata geçiniz.
■ Özel ölçülerdeki siparişleriniz için lütfen firmamızı arayınız.
■ Malzeme ağırlıkları yaklaşık değerlerdedir. ± % 10 değişim gösterebilir.

■ Lütfen siparişlerinizde sipariş kodunu bildiriniz.
■ Tüm ölçüler "mm" cinsinden verilmiştir.

■ PG= Pre-Galvaniz
■ HDG= Sıcak Daldırma

Açıklama	A (mm)	T (mm)	Ağırlık (kg/ad)	HDG Kodu
ST 200	205	2	0,318	2000799
ST 250	255	2	0,416	2000805
ST 300	305	2	0,494	2000800
ST 400	405	2	0,649	2000801
Açı Ayarlı Montaj Elemanı	-	2,5	0,200	3006351

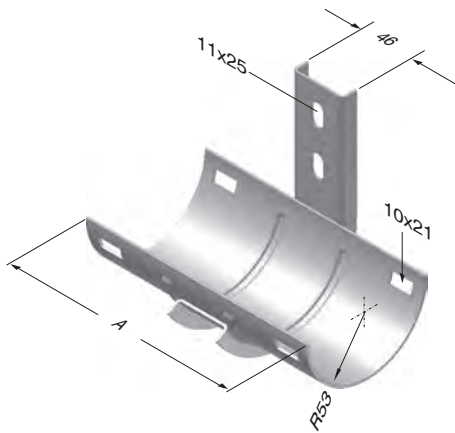
- Açı ayar elemanı montajı için ;
Açı ayarlı montaj elemanı 1 adet
M8x20 civata 2 adet
M8 pul 2 adet
M8 rondela 2 adet
M8 somun 2 adet sipariş edilmelidir.
- Açı ayar elemanının binrak konsola montajı için ;
M10x30 civata 2 adet
M10 pul 2 adet
M10 yaylı somun 2 adet sipariş edilmelidir.



►OG Konsol

Sıcak Daldırma (TS EN ISO 1461)

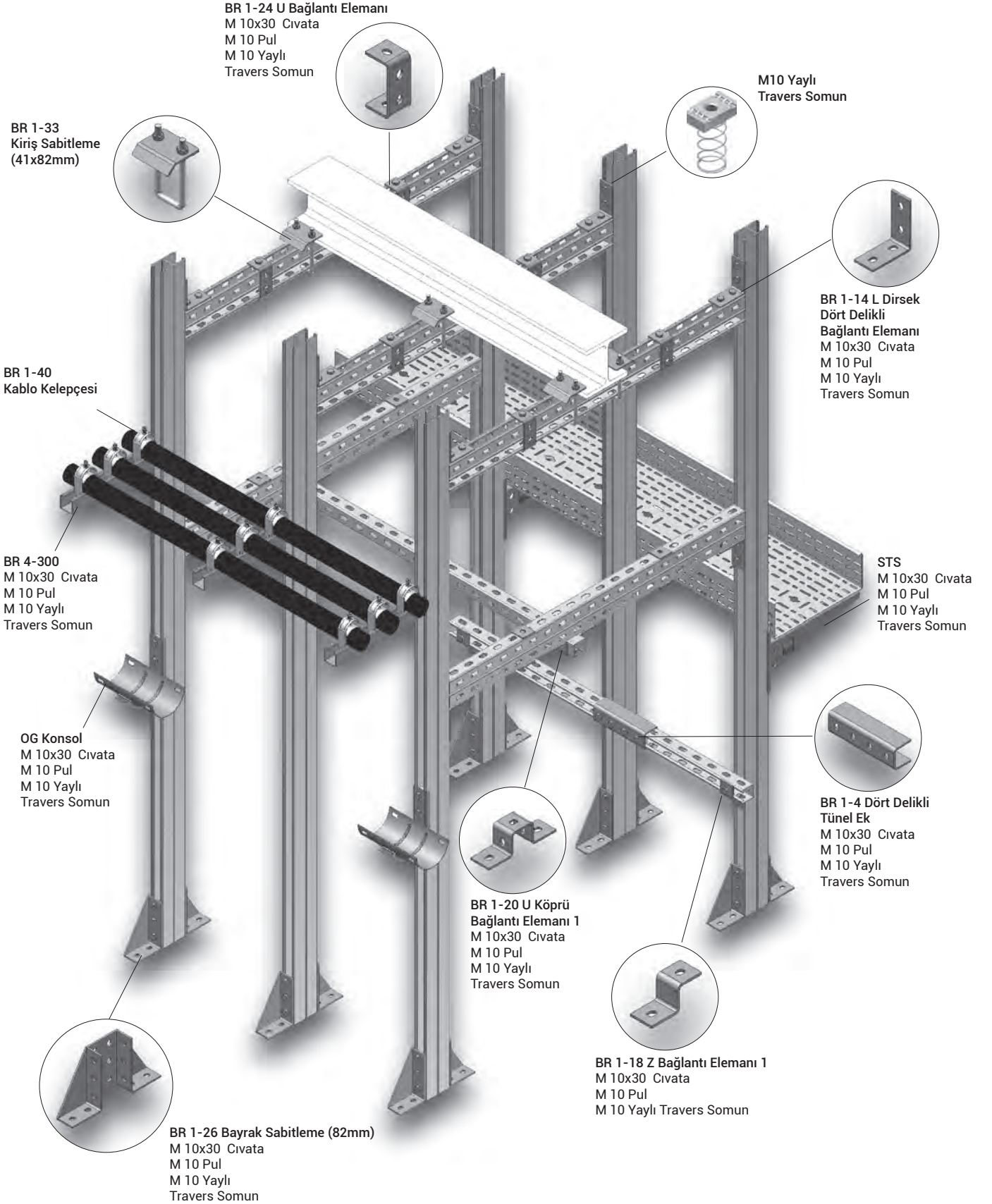
Açıklama	T (mm)	A (mm)	Ağırlık (kg/ad)	HDG Kodu
OG KONSOL	2	150	0,703	3004337
OG KONSOL	2	200	0,851	3004338



- Paslanmaz üretimi için lütfen müşteri temsilciniz ile irtibata geçiniz.
- Özel ölçülerdeki siparişleriniz için lütfen firmamızı arayınız.
- Malzeme ağırlıkları yaklaşık değerlerdedir. ± % 10 değişim gösterebilir.

- Lütfen siparişlerinizde sipariş kodunu bildiriniz.
- Tüm ölçüler "mm" cinsinden verilmiştir.

- PG= Pre-Galvaniz
- HDG= Sıcak Daldırma




- Paslanmaz üretimi için lütfen müşteri temsilciniz ile irtibata geçiniz.
- Özel ölçülerdeki siparişlerin için lütfen firmamızı arayınız.
- Malzeme ağırlıklarını yaklaşık değerlerdedir. \pm % 10 değişim gösterebilir.

- Lütfen siparişlerinizde sipariş kodunu bildiriniz.
- Tüm ölçüler "mm" cinsinden verilmiştir.

- PG= Pre-Galvaniz
- HDG= Sıcak Daldırma

▶▶ TASARIM FORMU

Eleman Listesi		Miktar
Sıra No	Cinsi	
Firma:		
Proje:		
Proje No:		
Hazırlayan		İsim : Tarih : İmza :



Lütfen bu sayfadan fotokopi çekerek kullanınız.