



E-LINEDB-YA

Yükseklik Ayarlı (Şap Altı) Buat



YENİ
ÜRÜN

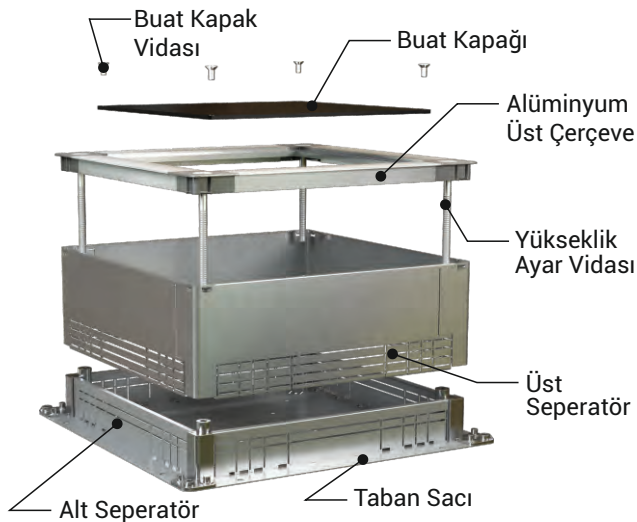
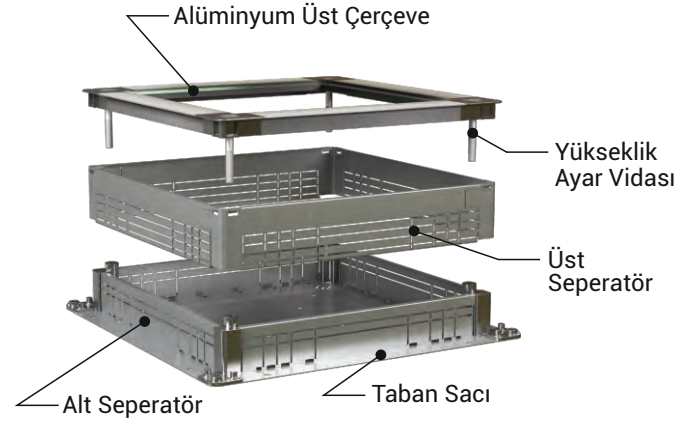
►► E-LINE DB/YA (Yükseklik Ayarlı Şap Altı Buat)

► Çıkış ve Çekme Buatı Çözümleri



► Çıkış Buatı (DB/YA-S1)

- Çıkış (priz) kutularının montajı için kullanılmakta olup, kapaksızdır.
- Yükseklik ayarlı "S" tipi çıkış buatları, alüminyum üst çerçeve köşelerindeki özel tasarım vidası ve üst seperatörü ile şap öncesi ve şap sonrası yükseklik ayar olanağı sağlar.
- **DB/YA-S1A**
70-125mm arasında yükseklik ayar olanağı sağlayan şap altı çıkış buatı. (Minimum şap yüksekliği 70mm)
- **DB/YA-S1B**
125-180mm arasında yükseklik ayar olanağı sağlayan şap altı çıkış buatı. (Minimum şap yüksekliği 125mm)



► Çekme Buatı (DB/YA-SK)

- Elektrik tesisat kablolarının (kuvvetli ve zayıf akım) çekilebilmesi için gerekli olan kapaklı müdahale penceresini içermektedir.
- Yükseklik ayarlı "SK" tipi çekme buatları, alüminyum üst çerçeve köşelerindeki özel tasarım vidası ve üst seperatörü ile şap öncesi ve şap sonrası yükseklik ayar olanağı sağlar.
- **DB/YA-SKA**
70-125mm arasında yükseklik ayar olanağı sağlayan şap altı çekme buatı. (Minimum şap yüksekliği 70mm)
- **DB/YA-SKB**
125-180mm arasında yükseklik ayar olanağı sağlayan şap altı çekme buatı. (Minimum şap yüksekliği 125mm)

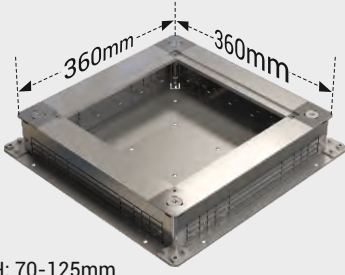
►► Genel Ürün Özellikleri / Sipariş Kodları

Yükseklik Ayarlı Şap Altı Buat Çeşitleri ve Sipariş Kodları

Yükseklik Ayarlı (Şap Altı) Çıkış Buatı 70-125

DB-MX1/F7-S1A

Sipariş Kodu **3159788**

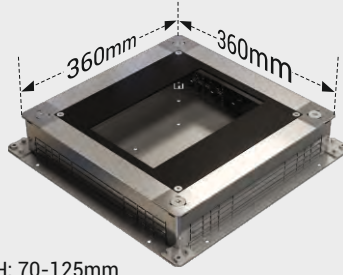


H: 70-125mm

Yükseklik Ayarlı (Şap Altı) Çıkış Buatı 70-125

DB-MX2-S1A

Sipariş Kodu **3164618**

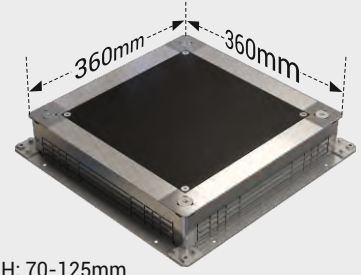


H: 70-125mm

Yükseklik Ayarlı (Şap Altı) Çekme Buatı 70-125

DB-MX1/F7-SKA

Sipariş Kodu **3164621**

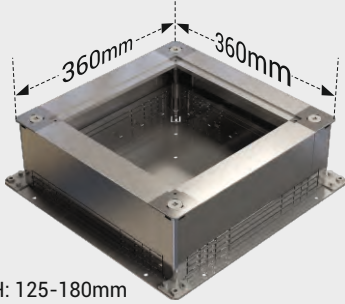


H: 70-125mm

Yükseklik Ayarlı (Şap Altı) Çıkış Buatı 125-180

DB-MX1/F7-S1B

Sipariş Kodu **3159789**

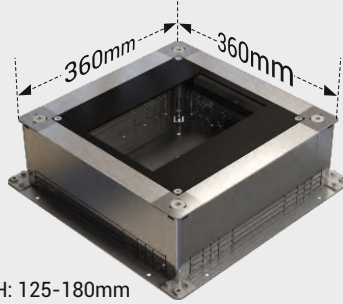


H: 125-180mm

Yükseklik Ayarlı (Şap Altı) Çıkış Buatı 125-180

DB-MX2-S1B

Sipariş Kodu **3164620**

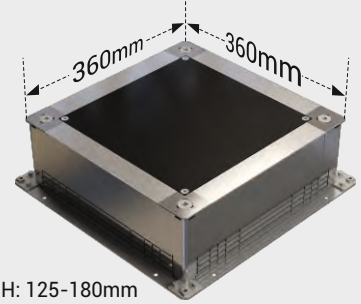


H: 125-180mm

Yükseklik Ayarlı (Şap Altı) Çekme Buatı 125-180

DB-MX1/F7-SKB

Sipariş Kodu **3164622**



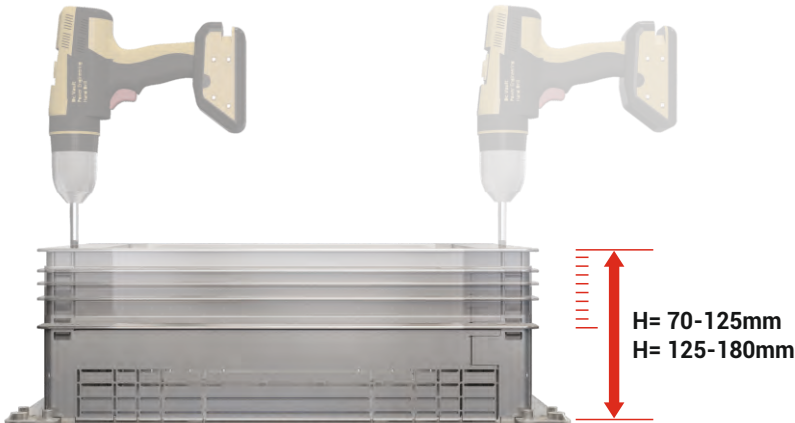
H: 125-180mm

Neden Yükseklik Ayarlı Buat Kullanmalıyız?

1- Şapın çatlamasını engellemek için, buat ve kanal alt yüzeylerinin beton zemine tam oturması gerekmektedir. Bu nedenle buat yükseklik ayarı alttan değil üstten yapılmalıdır. Bu durumda; E-LINE DB/YA serisi buatlar mükemmel çözümler sunar.

2- Şap yüksekliğinin değişken ve fazla olduğu mekanlar için, iki farklı maksimum kademede (125mm ve 180mm) yükseklik ayar olanağı sağlar.

3- Yükseklik ayarlarının kademeli ve milimetrik bazda yapılmasına olanak sağlayan hassas mekanizmaya sahiptir.



EAE Elektrik A.Ş.
Akçaburgaz Mahallesi,
3114. Sokak, No:10 34522
Esenyurt - İstanbul
Tel: 0 (212) 866 20 00
Fax: 0 (212) 886 24 20

Kataloglarımızın en güncel hali için lütfen web sayfamızı ziyaret ediniz.
www.eae.com.tr

TS EN 50085-2-2



Broşür 33-Tr. / Rev 00 500 Ad. 23/05/2019
G.M.

Broşürdeki değerlerde her türlü değişiklik yapma hakkımız saklıdır.