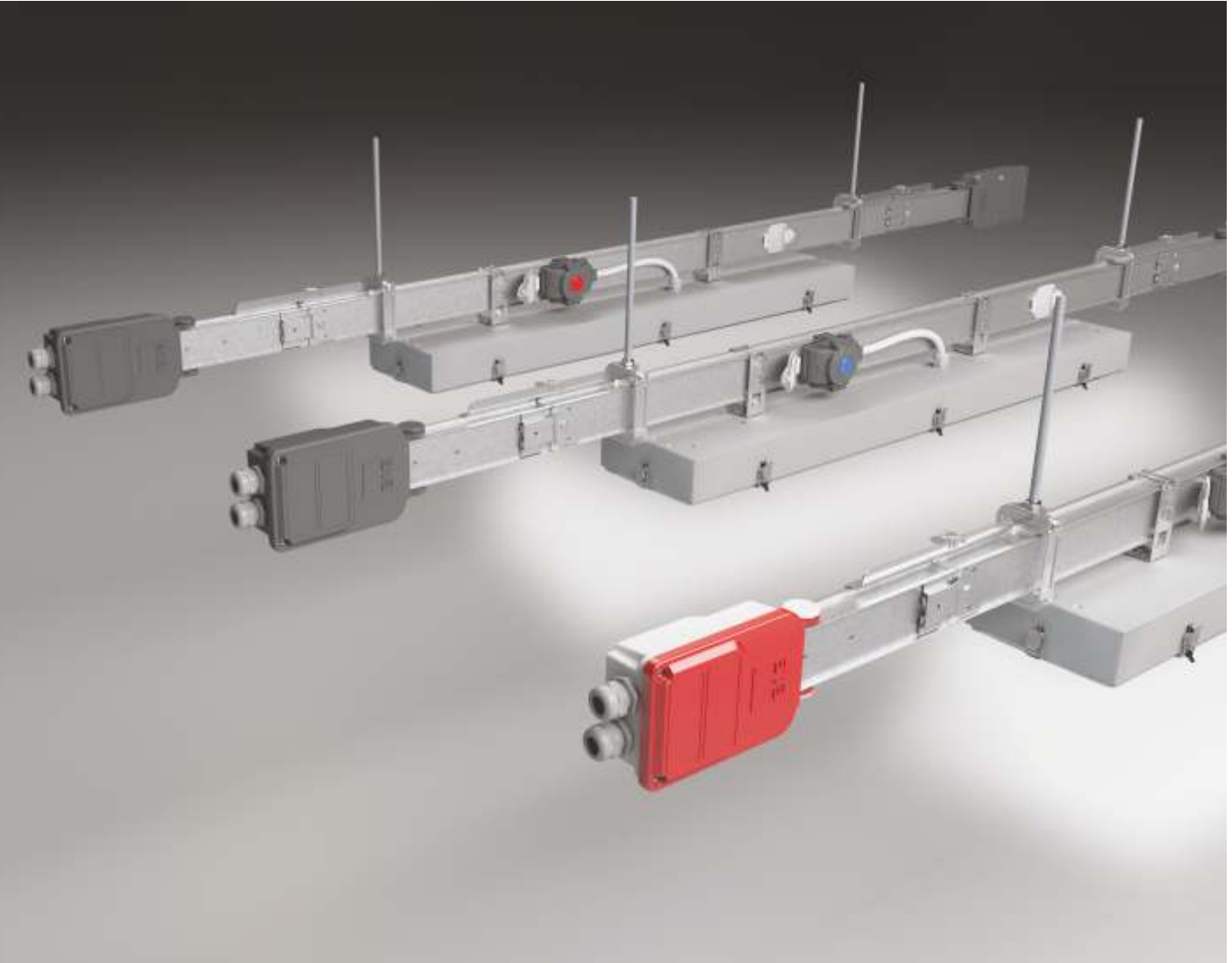




# E-LINESL

Busbar Kanal Enerji Dağıtım Sistemleri 25A-32A-40A



# SL / SL-ACK / SL-DALI+ACK

## AYDINLATMA TESİSAT BUSBARI ÖZET TEKNİK TABLO (IEC 61439-6)

GRUP SIRA	BUSBAR				ÇIKIŞ PENCERESİ			GÖVDE	İLETKEN <sup>(*)</sup>	
	TANIMI	DAĞITIM YAPISI	KAPASİTE (A)		STD.BOY (mm)	FONKSİYON	ARA (mm)			MIKTAR (ad.)
1	SL	L1,L2,L3 /N /PE <sup>(Gövde)</sup> L1,L2,L3 /N /CE /PE <sup>(Gövde)</sup>	25	32	40	3000	Güç (Besleme)	750	4	0,5 mm Galvanizli Sac opsiyonel olarak Elektrotatik Boya (RAL 7038) Kalay Kaplı ve Tam Boy izolasyonlu
2	SL-ACK <sup>(*)</sup>	L1,L2,L3 /N /L <sub>ACK</sub> /PE <sup>(Gövde)</sup>	25	32	40	3000	Güç (Besleme) + ACK Referans Fazı (Nötr Ortak)	750	4	
3	SL-DALI+ACK <sup>(*)</sup>	D1/D2/ L /N /L <sub>ACK</sub> /PE <sup>(Gövde)</sup>	25	32	40	3000	GÜÇ (Besleme) + DALI Haberleşme + ACK Referans Fazı (Nötr ortak)	750	4	

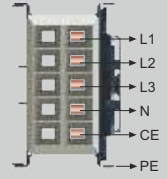
ÇIKIŞ ALMA (Fiş-Kutu)		ANMA AKIMI <sup>(*)</sup>						KABLO					
		SİGORTASIZ			SİGORTALI			KESİT (mm <sup>2</sup> )	TİP		BOY <sup>(*)</sup> (m)		
		(A)	SİMGE	TİP	(A)	SİMGE	TİP		Halojen Free	Standart (PVC)			
Renkli Faz Göstergeli Kapaklar, Özel Kilithi Yapı ve Topraklama Güvenliği	SL	Fiş	10	BL	L/N/PE	-	-	-	3x0,75	052XZ1-F	-	0,75	
			16	B	L/N/PE(CE) 3P/N/PE(CE)	-	-	-	3x1,5	052XZ1-F	NYMHY	0,75	
				K	L/N/PE(CE) 3P/N/PE(CE)	16	FS	L/N/PE(CE) (K:5x20mm)	-	-	-	-	-
		KUTU	-	-	-	16	FS	L/N/PE(CE) (K:10x38mm)	-	-	-	-	
	-		-	-	25	S	3P/N/PE(CE) Boş <sup>(*)</sup>	-	-	-	-		
	SL-ACK	Fiş <sup>(*)</sup>	16	B	L/N/PE L/N/L <sub>ACK</sub> /PE	-	-	-	3x1,5	052XZ1-F	NYMHY	0,75	
				K	L/N/PE L/N/L <sub>ACK</sub> /PE	-	-	-	4x1,5	052XZ1-F	NYMHY	0,75	
			-	-	-	16	FS	L/N/PE (K:5x20mm) L/N/L <sub>ACK</sub> /PE (K:5x20mm)	-	-	-	-	-
						-	-	-	16	FS	D1-D2/L/N/PE D1-D2/L/N/L <sub>ACK</sub> /PE	5x1,5	052XZ1-F
	SL-DALI+ACK	Fiş <sup>(*)</sup>	16	B	D1-D2/L/N/PE D1-D2/L/N/L <sub>ACK</sub> /PE	-	-	-	6x1,5	052XZ1-F	NYMHY	0,75	
K				D1-D2/L/N/PE D1-D2/L/N/L <sub>ACK</sub> /PE	-	-	-	-	-	-	-		
-			-	-	16	FS	D1-D2/L/N/PE (K:5x20mm) D1-D2/L/N/L <sub>ACK</sub> /PE (K:5x20mm)	-	-	-	-	-	
					-	-	-	16	FS	D1-D2/L/N/PE (K:5x20mm) D1-D2/L/N/L <sub>ACK</sub> /PE (K:5x20mm)	-	-	-

AÇIKLAMALAR:	SİMGE TANIMI :
(*1) Normal Toprak (PE) uygulamasında iletken, busbar gövdesi olup, gövdenin eşdeğer kesit alanı 5,8 mm <sup>2</sup> 'dir. Temiz Toprak (CE) uygulamasında; iletken kesiti, 25A için; 2,54 mm <sup>2</sup> , 32A için; 3,98 mm <sup>2</sup> , 40A için; 6,16 mm <sup>2</sup> 'dir.	<b>BL / B</b> Basit (Sigortasız) <b>K</b> Klemensli (Sigortasız) <b>FS</b> Fişek (Silindirik) Sigortalı (5x20 mm. veya 10x38 mm. Kaideli olup, buşon dahil değildir.)
(*2) ACK (Acil Kit Ünitesi) nötr hattı ortak olduğundan, referans fazı (L <sub>ACK</sub> ) panodaki kaçak akım koruma cihazı çıkışından sonraki bir noktadan alınmalıdır. (Bkz. sayfa 23 ve 31)	<b>S</b> Boş, Anahtarlı otomatik sigorta (MCB) kullanımına uygun (MCB dahil değildir.) <b>ACK</b> Acil Aydınlatma Kit Ünitesi (Emergency)
(*3) Basit Fiş (BL) 10 A / Basit Fiş (B) 16A / Fişek Sigortalı Fiş-Kutu (FS) 16A / Klemensli Fiş (K) 16A / MCB'ye uygun Boş Kutu (S); 25A / PE(Gövde) veya CE (clean earth) olarak üretilmektedir.	<b>D1</b> Dali haberleşme hattı - 1, <b>D2</b> Dali haberleşme hattı - 2
(*4) Kablolar, ihtiyaca bağlı olarak istenilen boyda üretilir. (Standart boy: 0,75m'dir.)	<b>K : 5 x 20 mm</b>
(*5) Kutular içinde DIN ray mevcuttur. İsteğe bağlı olarak, anahtarlı otomatik sigorta (MCB) montajlı şekilde üretilir. Standart üretimde (MCB) dahil değildir.	Fişek (Silindirik) Sigorta Boyu Fişek (Silindirik) Sigorta Çapı Kaide ( Fişek-Silindirik-Sigorta Yuvası)
(*6) SL-ACK ve SL-DALI+ACK Busbar çıkış pencereleri ile fiş kontak yapıları adreslenmiş olup, SL ve DL fişlerinin bu üründen kullanılması engellenmiştir.	

E-LINESL/ACK/DALI+ACK

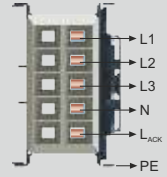
## ▶▶ E-LINE SL

Genel Özellikler .....	2-3
Sipariş Kod Sistemi .....	4
Genel Ürün Yapısı .....	5
Ürün Seçim Tabloları / Standart Boy Busbarlar .....	6
Ürün Seçim Tabloları / Araboy Busbarlar .....	7
Ürün Seçim Tabloları / Besleme Üniteleri .....	8-10
Ürün Seçim Tabloları / Çıkış Fişleri .....	11-13
Ürün Seçim Tabloları / Çıkış Kutuları .....	14
Tasarım Formu .....	15



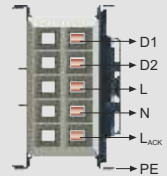
## ▶▶ E-LINE SL - ACK

Genel Özellikler .....	16-17
Ürün Seçim Tabloları / Busbar Kanallar .....	18-19
Ürün Seçim Tabloları / Besleme Üniteleri .....	20-21
Ürün Seçim Tabloları / Çıkış Fişleri .....	22
SL-ACK Busbar Prensipl Bağlantı Şeması .....	23



## ▶▶ E-LINE SL - DALI + ACK

Genel Özellikler .....	24-25
Ürün Seçim Tabloları / Busbar Kanallar .....	26-27
Ürün Seçim Tabloları / Besleme Üniteleri .....	28-29
Ürün Seçim Tabloları / Çıkış Fişleri .....	30
SL-DALI+ACK Busbar Prensipl Bağlantı Şeması .....	31
Tasarım Formu .....	32



## ▶▶ E-LINE SL / SL - ACK / SL - DALI + ACK

Askılar ve Ekler .....	33
Busbar ve Armatür Askıları .....	34-36
Ek Montajı .....	37
Çıkış Fişi Montajı .....	38-39
Çıkış Kutusu Montajı .....	40-42
Teknik Bilgiler .....	43
Genel Ürün Özellikleri (SL) .....	44
Genel Ürün Özellikleri (SL-ACK) .....	45
Genel Ürün Özellikleri (SL-DALI+ACK) .....	46
CE Uygunluk Beyanı .....	47
Sertifikalar .....	48-50
Tasarım Formu .....	51-52

E-Line SL Busbar Kanal Sistemleri 25-40A enerji ihtiyacı olan bina elektrik tesisatında kullanılır. 16A çıkış fişleri ile 25A çıkış kutularının özellikleri dolayısıyla aydınlatma ve priz devrelerini beslemek üzere tasarlanmıştır.

EAE Busbar Sistemleri dünyadaki son imalat teknolojileri kullanılarak ISO 9001 Standartlarına uygun ve belgeli Kalite Güvence Sistemi ile üretilmektedir. Ürünler IEC 61439-6'ya göre tasarlanmış ve test edilmiştir.



### Çıkış Fişleri

SL busbar sistemlerinin çıkış fişleri, busbarın yanlış kullanımını engellemek amacıyla farklı kontak sıralarıyla tasarlanmıştır. Tüm fişler sadece bir yönde busbara takılacak şekilde imal edilmektedir. Bu da yanlış faz kullanımını engeller.

### Emniyet

Çıkış fişlerinin toprak kontakları, takılması sırasında önce temas eder, sökülürken ise teması en son kesilir.

### Fazı Gösteren Renkli Kapaklar

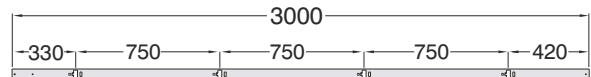
Çıkış fişlerinin kapakları armatür hangi fazla besleniyorsa rahatça görebilmeniz için faz göstergeleri farklı renkte tasarlanmıştır.



### 3 m Standart Boyda

### 4 Akım Alma Penceresi

Busbarın tek tarafında toplam 4 noktadan oluşan akım alma imkanı standart olarak sunulmuştur.





### Tam İzolasyon

Busbar iletkenleri tam boy alev yürütmeyen izolasyon malzemesi ile kaplanmıştır. Dışardan gelebilecek ağır darbelerde gövde zarar görse dahi, insan güvenliği açısından tam güvence sağlanmıştır.

### Hızlı, Kolay ve Güvenli Montaj

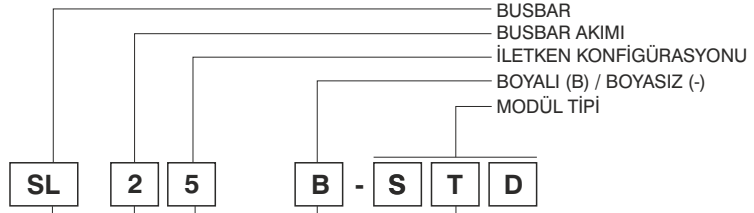
Mekanik ve elektrik ek, gümüş kaplı yaylı kontakların birbirine doğru sürülmesi ile tek hareketle sağlanır. Kilitlemenin sabitlenmesi için tek bir civata sıkmanız yeterlidir. Sehim ve esnemeyi engelleyen ek kapağı montajı için herhangi bir alete gerek duyulmaz.

### Kalay Kaplı İletkenler ve Kontak Yapısı

Bakır iletkenler tam boy kalay kaplanarak, Bakır Oksit oluşumu engellenmiştir. Bu özellikle, kontak dirençleri minimuma indirilmiştir. Çıkış fişlerinin kontakları busbar içerisinde iletkeni iki yüzeyden sıkıştırır.

### Gümüş Kaplı Ek Kontaklar

Busbar ek noktası kontakları ve tüm çıkış ünitelerinin kontakları gümüş kaplıdır. Gümüş kaplama kontak geçiş dirençlerini minimuma indirgeyerek olası azami yüklenmelerde kontakların fazla ısınmalarını engeller.



Busbar Adı

	Busbar Anma Akımı	Kodu
SL	25A	2
	32A	3
	40A	4

Busbar Akımı

Modül İsmi

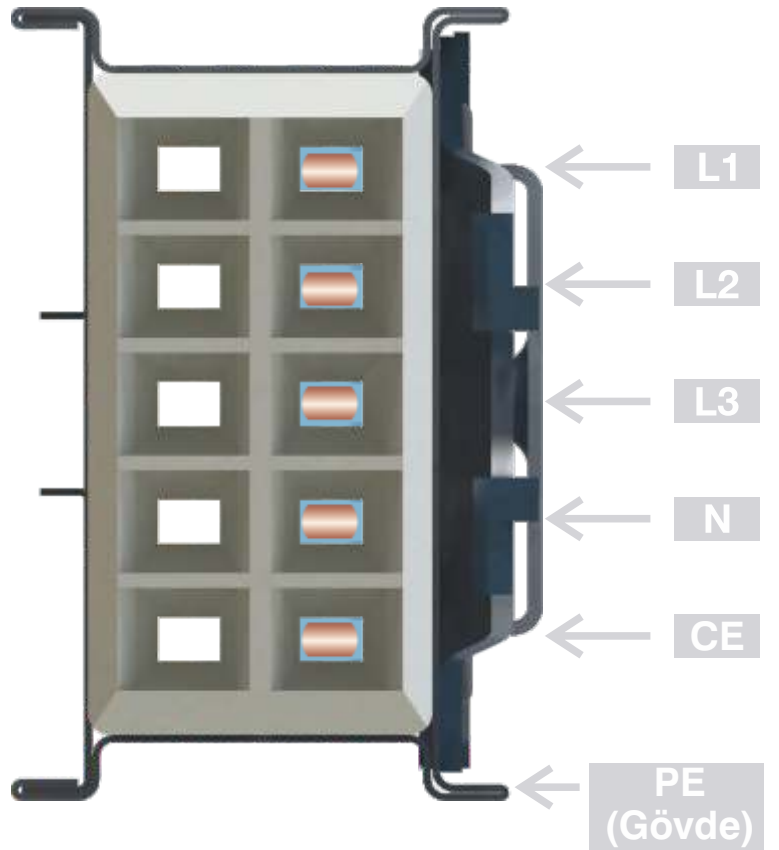
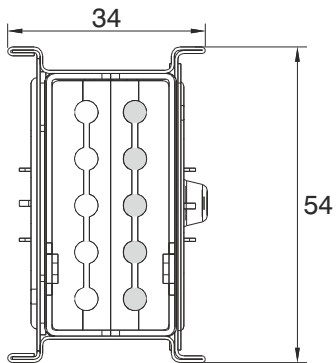
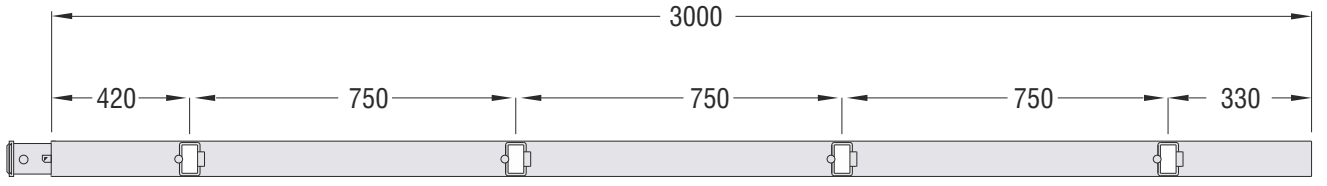
Standart Boy	STD
Araboy	X
Baştan Besleme	B1
Sondan Besleme	B2
Ortadan Besleme	BO
Esnek Dönüş	FD
Yük.D.Altı Baştan Besleme	B1
Yük.D.Altı Sondan Besleme	B2

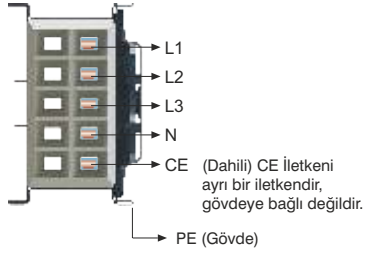
Boyalı (*)	B
Boyasız	-

(\*) Müşteri isteğine göre boyalı olarak da üretilebilir.

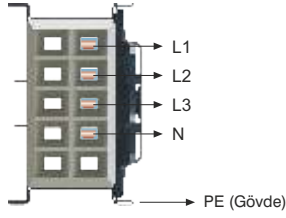
İletken Konfigürasyonu

İletken Sayısı	Kodu	Konfigürasyon
2 İletkenli	2	L3, N, PE(Gövde)
3 İletkenli	3	L3, N, CE,PE(Gövde)
4 İletkenli	4	L1, L2, L3, N, PE(Gövde)
5 İletkenli	5	L1, L2, L3, N, CE,PE(Gövde)

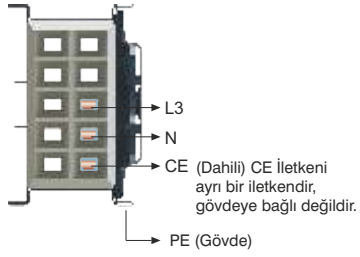




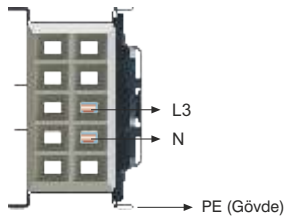
Akım (A)	Açıklama	İletken Sayısı	Sipariş Kodu
25	SL 25 Busbar Kanal	5	3055928
32	SL 35 Busbar Kanal	5	3055929
40	SL 45 Busbar Kanal	5	3055930



Akım (A)	Açıklama	İletken Sayısı	Sipariş Kodu
25	SL 24 Busbar Kanal	4	3055924
32	SL 34 Busbar Kanal	4	3055925
40	SL 44 Busbar Kanal	4	3055927

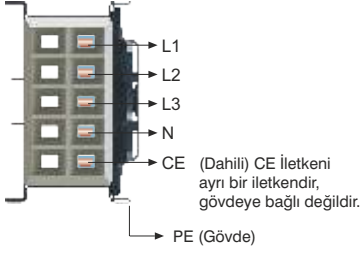


Akım (A)	Açıklama	İletken Sayısı	Sipariş Kodu
25	SL 23 Busbar Kanal	3	3055921
32	SL 33 Busbar Kanal	3	3055922
40	SL 43 Busbar Kanal	3	3055923

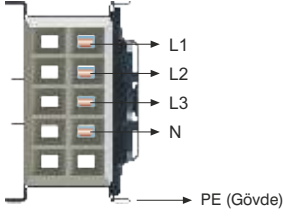


Akım (A)	Açıklama	İletken Sayısı	Sipariş Kodu
25	SL 22 Busbar Kanal	2	3055917
32	SL 32 Busbar Kanal	2	3055918
40	SL 42 Busbar Kanal	2	3055919

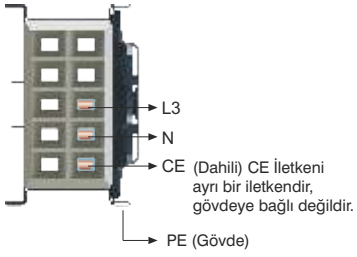
### Araboylar 1m/1,5m/2m/2,5m olarak üretilmektedir.



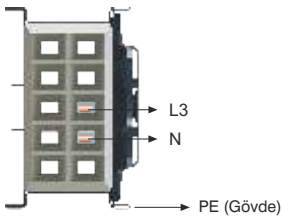
Akım (A)	Açıklama	İletken Sayısı	Sipariş Kodu
25	SL 25 Araboy Busbar	5	3055940
32	SL 35 Araboy Busbar	5	3055941
40	SL 45 Araboy Busbar	5	3055942



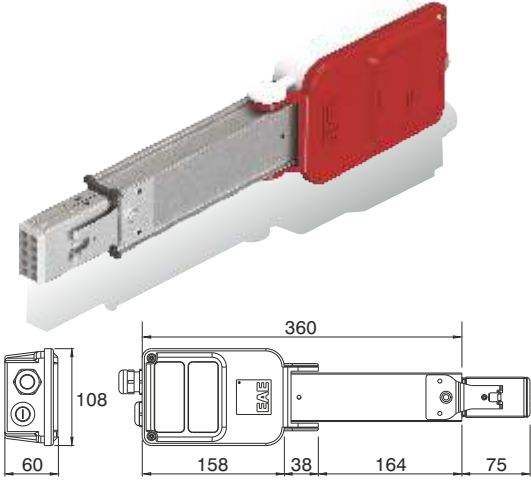
Akım (A)	Açıklama	İletken Sayısı	Sipariş Kodu
25	SL 24 Araboy Busbar	4	3055937
32	SL 34 Araboy Busbar	4	3055938
40	SL 44 Araboy Busbar	4	3055939



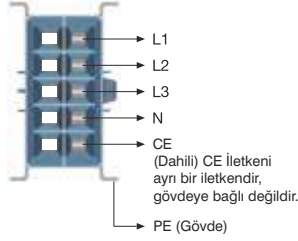
Akım (A)	Açıklama	İletken Sayısı	Sipariş Kodu
25	SL 23 Araboy Busbar	3	3055934
32	SL 33 Araboy Busbar	3	3055935
40	SL 43 Araboy Busbar	3	3055936



Akım (A)	Açıklama	İletken Sayısı	Sipariş Kodu
25	SL 22 Araboy Busbar	2	3055931
32	SL 32 Araboy Busbar	2	3055932
40	SL 42 Araboy Busbar	2	3055933



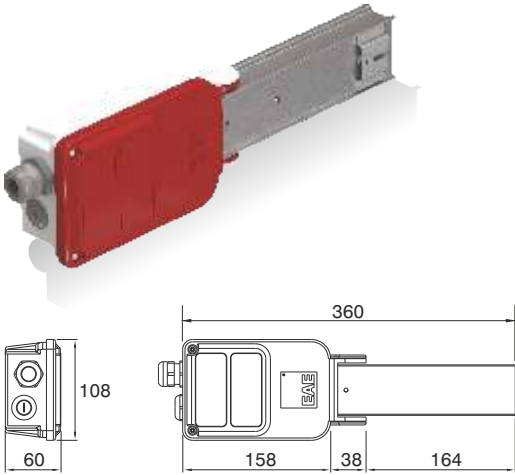
Baştan Besleme



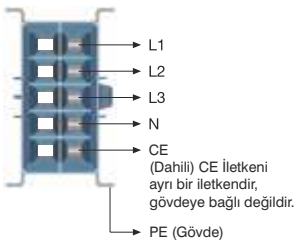
### (B1) Baştan Besleme

Akım (A)	Açıklama	Uygun Busbarlar	Sipariş Kodu
25	SL 25 - B1 Baştan Besleme	SL 25 SL 24 SL 23 SL 22	3055943
32	SL 35 - B1 Baştan Besleme	SL 35 SL 34 SL 33 SL 32	3055945
40	SL 45 - B1 Baştan Besleme	SL 45 SL 44 SL 43 SL 42	3055946

\* Standart olarak toprak iletkenli M 25 rakorlu



Sondan Besleme



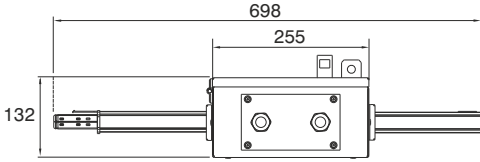
### (B2) Sondan Besleme

Akım (A)	Açıklama	Uygun Busbarlar	Sipariş Kodu
25	SL 25 - B2 Sondan Besleme	SL 25 SL 24 SL 23 SL 22	3055948
32	SL 35 - B2 Sondan Besleme	SL 35 SL 34 SL 33 SL 32	3055949
40	SL 45 - B2 Sondan Besleme	SL 45 SL 44 SL 43 SL 42	3055951

\* Standart olarak toprak iletkenli M 25 rakorlu

■ Gövde standart olarak 0,50 mm galvanizli sacdan imal edilmiştir.

■ Standart dışı modüller için lütfen firmamızı arayınız.

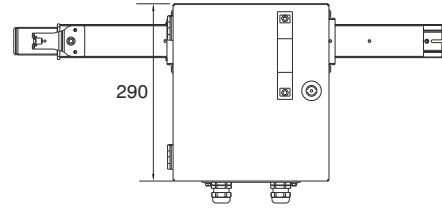


Ortadan Besleme

### (BO) Ortadan Besleme

Akım (A)	Açıklama	Uygun Busbarlar	Sipariş Kodu
25	SL 25 - BO Ortadan Besleme	SL 25 SL 24 SL 23 SL 22	3133158
32	SL 35 - BO Ortadan Besleme	SL 35 SL 34 SL 33 SL 32	3133160
40	SL 45 - BO Ortadan Besleme	SL 45 SL 44 SL 43 SL 42	3133162

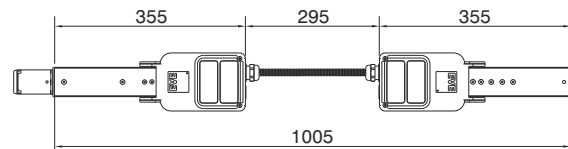
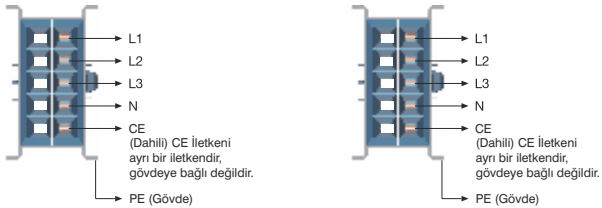
\* Standart olarak toprak iletkenli M 25 rakorlu



### (FD) Esnek Dönüş

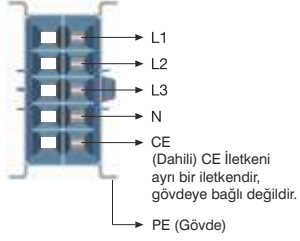
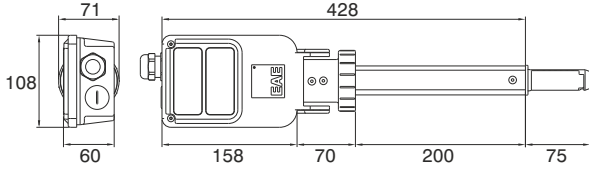
Akım (A)	Açıklama	Uygun Busbarlar	Sipariş Kodu
25	SL 25 - FD Esnek Dönüş	SL 25 SL 24 SL 23 SL 22	3055952
32	SL 35 - FD Esnek Dönüş	SL 35 SL 34 SL 33 SL 32	3055953
40	SL 45 - FD Esnek Dönüş	SL 45 SL 44 SL 43 SL 42	3055954

\* Standart olarak toprak iletkenli M 25 rakorlu



Esnek Dönüş

- Gövde standart olarak 0,50 mm galvanizli sacdan imal edilmiştir.
- Standart dışı modüller için lütfen firmamızı arayınız.

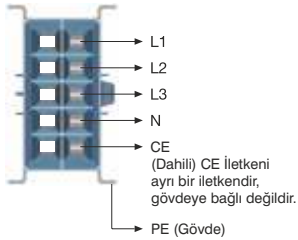
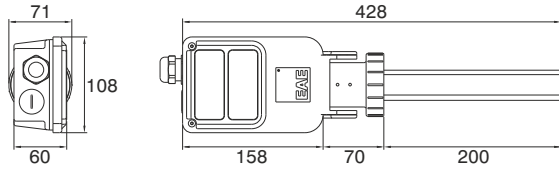


Baştan Besleme

### (B1) Baştan Besleme

Akım (A)	Açıklama	Uygun Busbarlar	Sipariş Kodu
25	SL 25 - B1 Yükseltilmiş Döşeme Altı Baştan Besleme	SL 25 SL 24 SL 23 SL 22	3055973
32	SL 35 - B1 Yükseltilmiş Döşeme Altı Baştan Besleme	SL 35 SL 34 SL 33 SL 32	3055974
40	SL 45 - B1 Yükseltilmiş Döşeme Altı Baştan Besleme	SL 45 SL 44 SL 43 SL 42	3055975

\* Standart olarak toprak iletkenli M 25 rakorlu



Sondan Besleme

### (B2) Sondan Besleme

Akım (A)	Açıklama	Uygun Busbarlar	Sipariş Kodu
25	SL 25 - B2 Yükseltilmiş Döşeme Altı Sondan Besleme	SL 25 SL 24 SL 23 SL 22	3055980
32	SL 35 - B2 Yükseltilmiş Döşeme Altı Sondan Besleme	SL 35 SL 34 SL 33 SL 32	3055981
40	SL 45 - B2 Yükseltilmiş Döşeme Altı Sondan Besleme	SL 45 SL 44 SL 43 SL 42	3055982

\* Standart olarak toprak iletkenli M 25 rakorlu

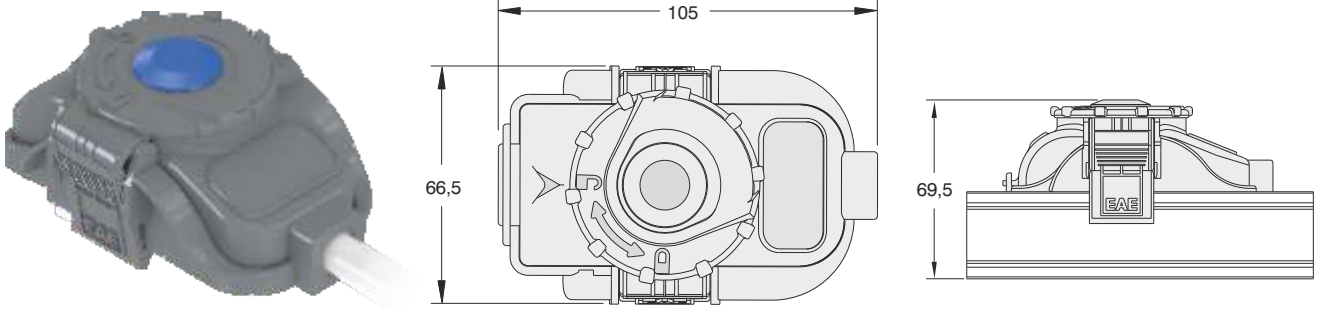
- Gövde standart olarak 0,50 mm galvanizli sacdan imal edilmiştir.
- Standart dışı modüller için lütfen firmamızı arayınız.



## Basit Fiş (B)

Akım (A)	Açıklama	Kablo Boyu / Tipi		Faz Sırası	Özellik	Sipariş Kodu	
		Halojen Free	Standart (PVC)			Halojen Free	Standart (PVC)
16	DL / SL 16 - B Güç Fişi L1	0,75 m.	0,75 m.	L1, N, PE	Siyah Faz Göstergesi	3063696	3086972
	DL / SL 16 - B Güç Fişi L2	052XZ1-F 3x1,5 mm <sup>2</sup>	NYMHY 3x1,5 mm <sup>2</sup>	L2, N, PE	Sarı Faz Göstergesi	3063697	3086974
	DL / SL 16 - B Güç Fişi L3	Kablo(*)	Kablo(*)	L3, N, PE	Mavi Faz Göstergesi	3063698	3086975
	DL / SL 16 - B Güç Fişi L123	5x1,5 mm <sup>2</sup>	5x1,5 mm <sup>2</sup>	L1, L2, L3, N, PE	Gri Faz Göstergesi	3066319	3086976

\* Kablolar, ihtiyaca göre istenilen boyda üretilebilir.

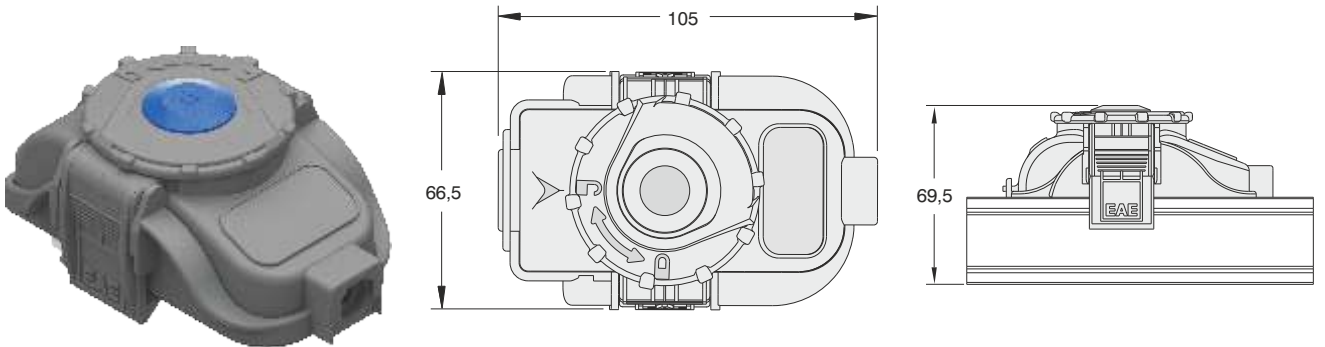


DL / SL 16 - B

## Fişek Sigortalı (FS) / Klemensli (K)

Akım (A)	Açıklama	Kablo Boyu / Tipi	Faz Sırası	Özellik	Sipariş Kodu	
16	DL / SL 16 - FS Güç Fişi L1	-	L1, N, PE	Siyah Faz Göstergesi	5 x 20 mm fişek sigorta (**) kaideli.	3063703
	DL / SL 16 - FS Güç Fişi L2	-	L2, N, PE	Sarı Faz Göstergesi	Çıkış kablo çapı maks. Ø 11 mm.	3063704
	DL / SL 16 - FS Güç Fişi L3	-	L3, N, PE	Mavi Faz Göstergesi		3063705
16	DL / SL 16 - K Güç Fişi L1	-	L1, N, PE	Siyah Faz Göstergesi	Klemensli.	3063699
	DL / SL 16 - K Güç Fişi L2	-	L2, N, PE	Sarı Faz Göstergesi	Çıkış kablo çapı maks. Ø 11 mm.	3063701
	DL / SL 16 - K Güç Fişi L3	-	L3, N, PE	Mavi Faz Göstergesi		3063702
	DL / SL 16 - K Güç Fişi L123	-	L1, L2, L3, N, PE	Gri Faz Göstergesi		3063700

\*\* Fişek sigorta (silindirik) buşonu dahil değildir.

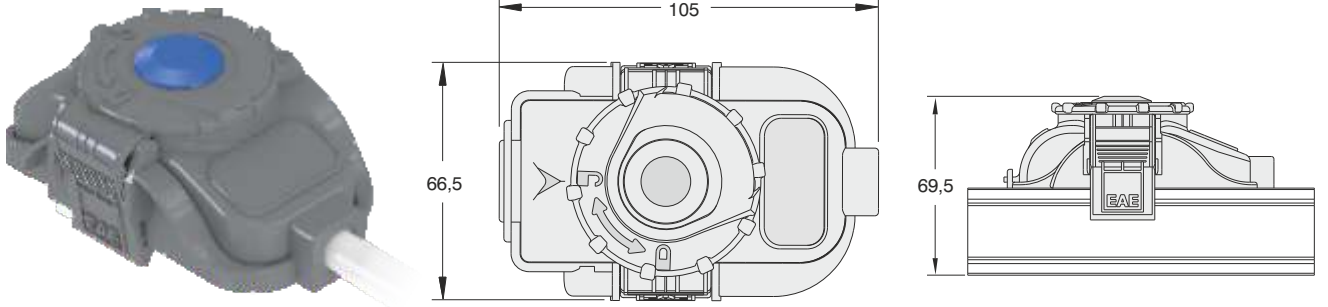


DL / SL 16 - FS  
DL / SL 16 - K

## Basit Fiş (B) (Temiz Topraklı)

Akım (A)	Açıklama	Kablo Boyu / Tipi		Faz Sırası	Özellik	Sipariş Kodu	
		Halojen Free	Standart (PVC)			Halojen Free	Standart (PVC)
16	DL / SL 16 - B - CE Güç Fişi L1	0,75 m.	0,75 m.	L1, N, CE	Siyah Faz Göstergesi	3063709	3086978
	DL / SL 16 - B - CE Güç Fişi L2	052XZ1-F 3x1,5 mm <sup>2</sup>	NYMHY 3x1,5 mm <sup>2</sup>	L2, N, CE	Sarı Faz Göstergesi	3063710	3086979
	DL / SL 16 - B - CE Güç Fişi L3	Kablo(*)	Kablo(*)	L3, N, CE	Mavi Faz Göstergesi	3063711	3086980
	DL / SL 16 - B - CE Güç Fişi L1,L2,L3	5x1,5 mm <sup>2</sup>	5x1,5 mm <sup>2</sup>	L1, L2, L3, N, CE	Gri Faz Göstergesi	3066323	3086982

\* Kablolar, ihtiyaca göre istenilen boyda üretilebilir.

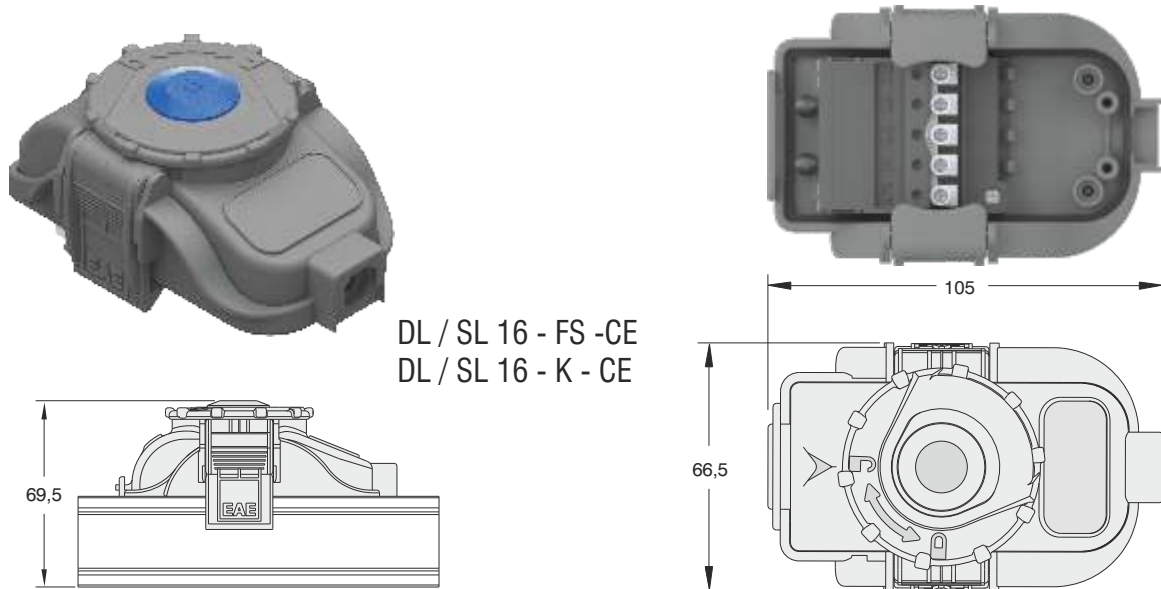


DL / SL 16 - B - CE

## Fişek Sigortalı (FS) / Klemensli (K)(Temiz Topraklı)

Akım (A)	Açıklama	Kablo Boyu / Tipi	Faz Sırası	Özellik	Sipariş Kodu	
16	DL / SL 16 - FS - CE Güç Fişi L1	-	L1, N, CE	Siyah Faz Göstergesi	5 x 20 mm fişek sigorta (**) kaideli.	3063717
	DL / SL 16 - FS - CE Güç Fişi L2	-	L2, N, CE	Sarı Faz Göstergesi	Çıkış kablo çapı maks. Ø 11 mm.	3063718
	DL / SL 16 - FS - CE Güç Fişi L3	-	L3, N, CE	Mavi Faz Göstergesi		3063719
16	DL / SL 16 - K - CE Güç Fişi L1	-	L1, N, CE	Siyah Faz Göstergesi	Klemensli. Çıkış kablo çapı maks. Ø 11 mm.	3063712
	DL / SL 16 - K - CE Güç Fişi L2	-	L2, N, CE	Sarı Faz Göstergesi		3063715
	DL / SL 16 - K - CE Güç Fişi L3	-	L3, N, CE	Mavi Faz Göstergesi		3063716
	DL / SL 16 - K - CE Güç Fişi L1,L2,L3	-	L1, L2, L3, N, CE	Gri Faz Göstergesi		3063713

\*\* Fişek sigorta (silindirik) buşonu dahil değildir.



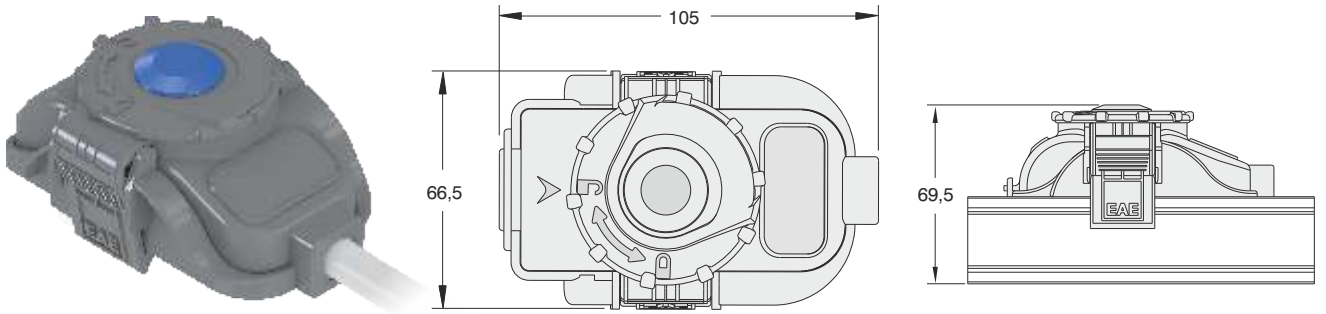
DL / SL 16 - FS - CE  
DL / SL 16 - K - CE

**Basit Fiş (BL) \*\***

Akım (A)	Açıklama	Kablo Boyu / Tipi	Faz Sırası	Özellik	Sipariş Kodu
					Halojen Free
10	DL / SL 10 - BL Güç Fişi L1	0,75 m. 052XZ1-F 3x0,75 mm <sup>2</sup> Kablo(*)	L1, N, PE	Siyah Faz Göstergesi	3134599
	DL / SL 10 - BL Güç Fişi L2		L2, N, PE	Sarı Faz Göstergesi	3134600
	DL / SL 10 - BL Güç Fişi L3		L3, N, PE	Mavi Faz Göstergesi	3134601

\* Kablolar, ihtiyaca göre istenilen boyda üretilebilir.

\*\* Sadece aydınlatma devrelerinde, aydınlatma armatür beslemesi için kullanılır.



DL / SL 10 - BL



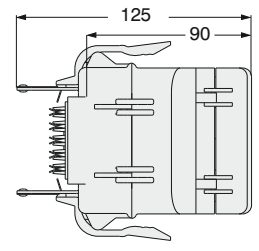
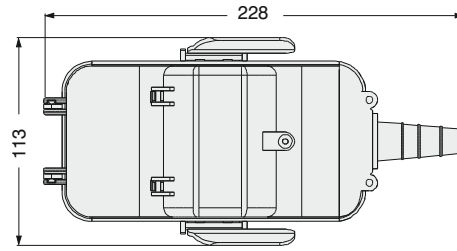
### Anahtarlı Otomatik Sigorta'ya (MCB) Uygun Boş Çıkış Kutusu (S)

Akım (A)	Açıklama	Faz Sırası	Özellik	Sipariş Kodu
25	DL/SL 25 - S Boş Çıkış Kutusu(CE)* L1,L2,L3	L1, L2, L3, N, CE	Kutu içinde DIN ray mevcut olup, anahtarlı otomatik sigorta (MCB) ile kullanılabilir. (*)	3024481
	DL/SL 25 - S Boş Çıkış Kutusu(CE)* L1	L1, N, CE		3066511
	DL/SL 25 - S Boş Çıkış Kutusu(CE)* L2	L2, N, CE		3066512
	DL/SL 25 - S Boş Çıkış Kutusu(CE)* L3	L3, N, CE		3066513
	DL/SL 25 - S Boş Çıkış Kutusu (PE)* L1,L2,L3	L1, L2, L3, N, PE		3024482
	DL/SL 25 - S Boş Çıkış Kutusu (PE)* L1	L1, N, PE		3066508
	DL/SL 25 - S Boş Çıkış Kutusu (PE)* L2	L2, N, PE		3066509
	DL/SL 25 - S Boş Çıkış Kutusu (PE)* L3	L3, N, PE		3066510

\* MCB dahil değildir.



DL / SL 25 - S (CE)  
DL / SL 25 - S (PE)



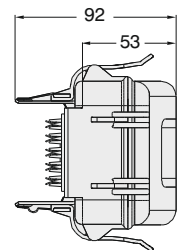
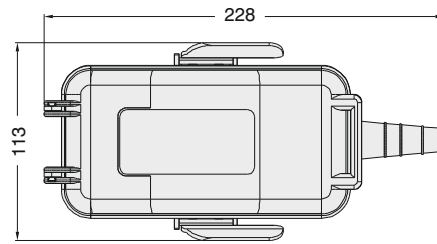
### Fişek (Silindirik) Sigortaya Uygun Boş Çıkış Kutusu (FS)

Akım (A)	Açıklama	Faz Sırası	Özellik	Sipariş Kodu
16	DL/SL 16 - FS Boş Çıkış Kutusu(CE)* L1,L2,L3	L1, L2, L3, N, CE	Kutu içinde DIN ray mevcut olup, 10x38mm kaideli fişek (silindirik) sigorta ile kullanılabilir. (**)	3084928
	DL/SL 16 - FS Boş Çıkış Kutusu(CE)* L1	L1, N, CE		3084929
	DL/SL 16 - FS Boş Çıkış Kutusu(CE)* L2	L2, N, CE		3084930
	DL/SL 16 - FS Boş Çıkış Kutusu(CE)* L3	L3, N, CE		3084931
	DL/SL 16 - FS Boş Çıkış Kutusu (PE)* L1,L2,L3	L1, L2, L3, N, PE		3084923
	DL/SL 16 - FS Boş Çıkış Kutusu (PE)* L1	L1, N, PE		3084925
	DL/SL 16 - FS Boş Çıkış Kutusu (PE)* L2	L2, N, PE		3084926
	DL/SL 16 - FS Boş Çıkış Kutusu (PE)* L3	L3, N, PE		3084927

\*\* Fişek sigorta (silindirik) buşunu dahil değildir.



DL / SL 16 - FS (CE)  
DL / SL 16 - FS (PE)





## ►► Genel Özellikler

E-Line SL-ACK Busbar Kanal Sistemleri 25-40A enerji ihtiyacı olan bina elektrik tesisatlarında kullanılır. 16A çıkış fişleri özellikleri dolayısıyla özellikle acil aydınlatma kiti (ACK) bulunan aydınlatma armatürlerinin tek bir çıkış fişi üzerinden aydınlatma devrelerini beslemek üzere tasarlanmıştır.

EAE Busbar Sistemleri dünyadaki son imalat teknolojileri kullanılarak ISO 9001 Standartlarına uygun ve belgeli Kalite Güvence Sistemi ile üretilmektedir. Ürünler IEC 61439-6'ya göre tasarlanmış ve test edilmiştir.

### Çıkış Fişleri

SL-ACK busbar sistemlerinin çıkış fişleri busbarın yanlış kullanımını engellemek amacıyla farklı kontak sıralarıyla tasarlanmıştır. Tüm fişler sadece bir yönde busbara takılacak şekilde imal edilmektedir. Bu da yanlış faz kullanımını engeller.

### Emniyet

Çıkış fişlerinin toprak kontaktarı, takılması sırasında önce temas eder, sökülürken ise temas en son kesilir.



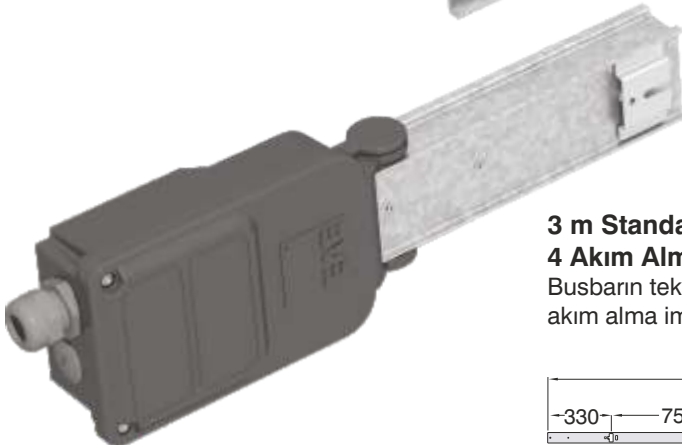
### Fazı Gösteren Renkli Kapaklar

Çıkış fişlerinin kapakları armatür hangi fazla besleniyorsa rahatça görebilmeniz için farklı renklerde faz göstergeleri ile tasarlanmıştır.



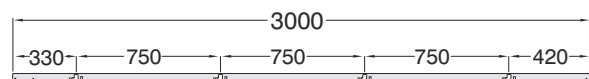
### Kalay Kaplı İletkenler ve Kontak Yapısı

Bakır iletkenler tam boy kalay kaplanarak, Bakır Oksit oluşumu engellenmiştir. Bu özellik, kontak dirençleri minimuma indirilmiştir. Çıkış fişlerinin kontaktarı busbar içerisinde iletkeni iki yüzeyden sıkıştırır.

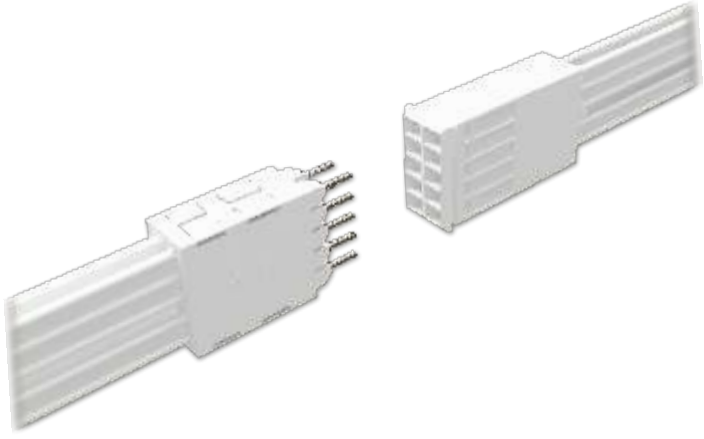


### 3 m Standart Boyda 4 Akım Alma Penceresi

Busbarın tek tarafında toplam 4 noktadan oluşan akım alma imkanı standart olarak sunulmuştur.

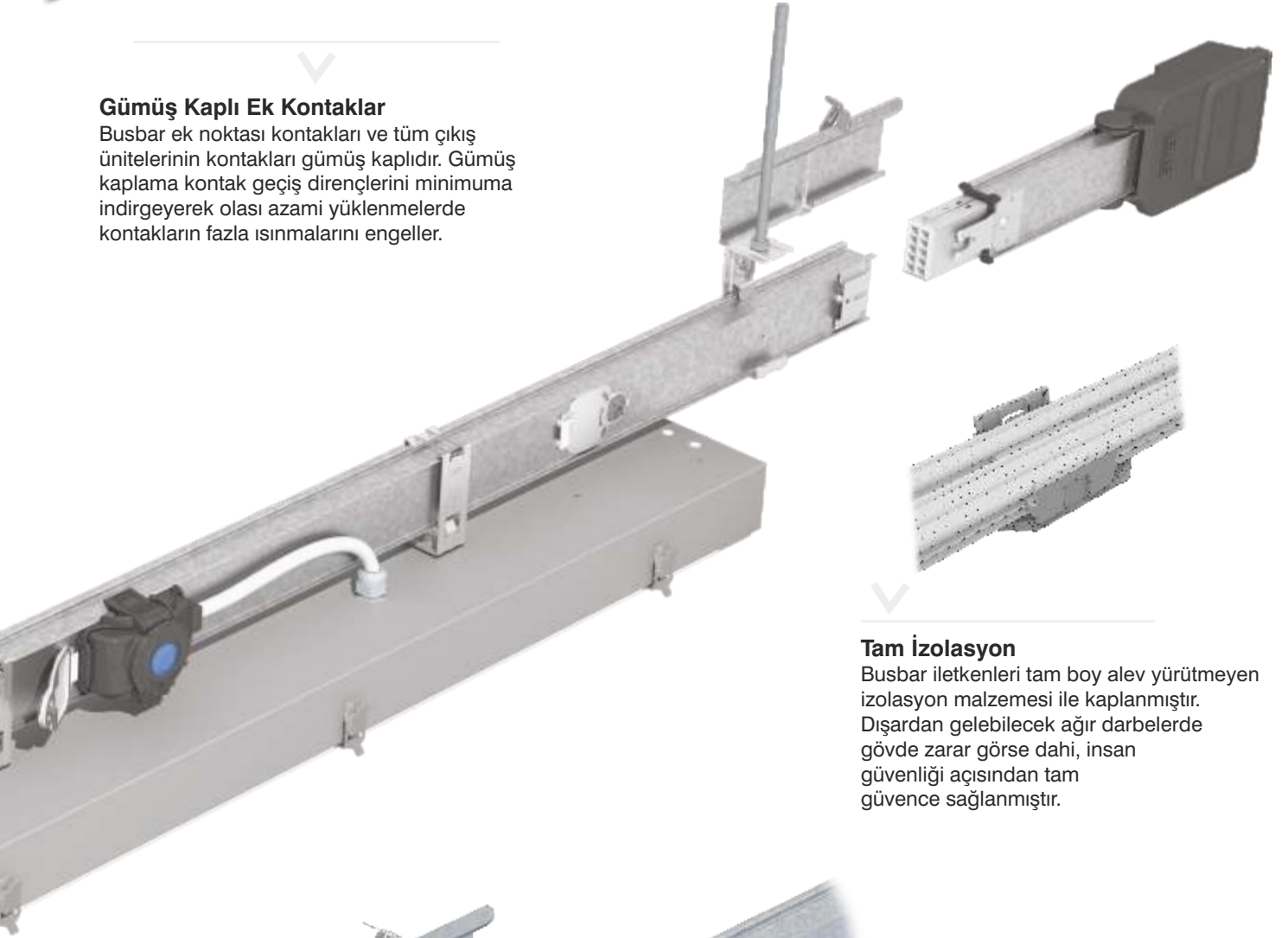






### Gümüş Kaplı Ek Kontaklar

Busbar ek noktası kontakları ve tüm çıkış ünitelerinin kontakları gümüş kaplıdır. Gümüş kaplama kontak geçiş dirençlerini minimuma indirgeyerek olası azami yüklenmelerde kontakların fazla ısınmalarını engeller.



### Tam İzolasyon

Busbar iletkenleri tam boy alev yürütmeyen izolasyon malzemesi ile kaplanmıştır. Dışardan gelebilecek ağır darbelerde gövde zarar görse dahi, insan güvenliği açısından tam güvence sağlanmıştır.

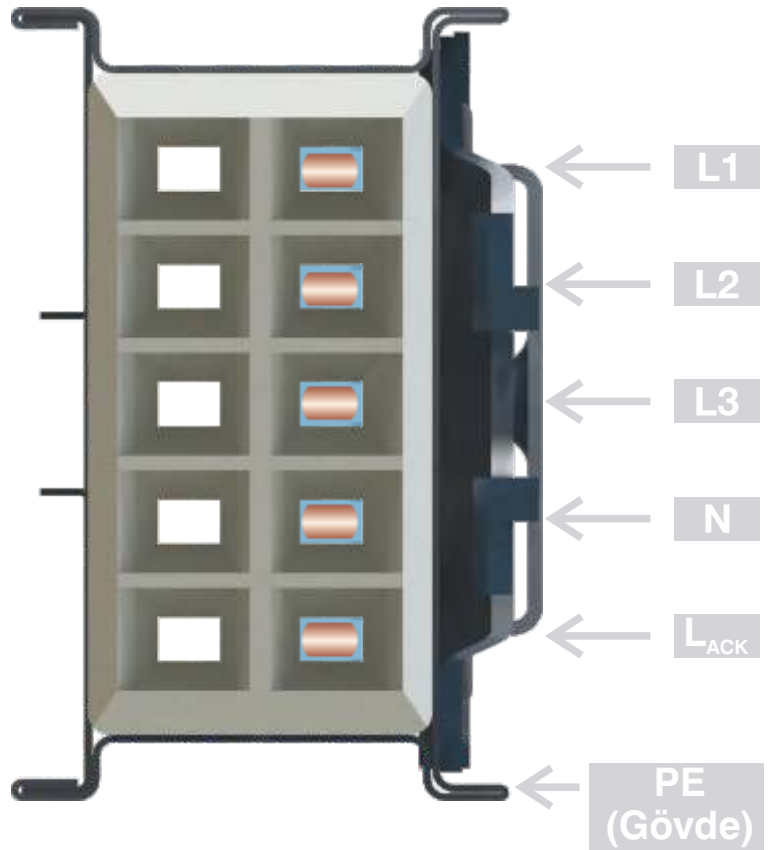
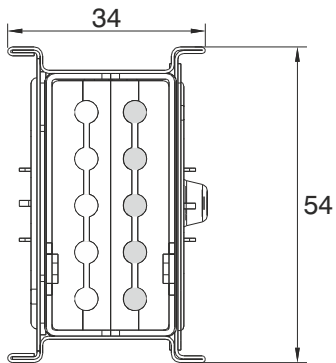
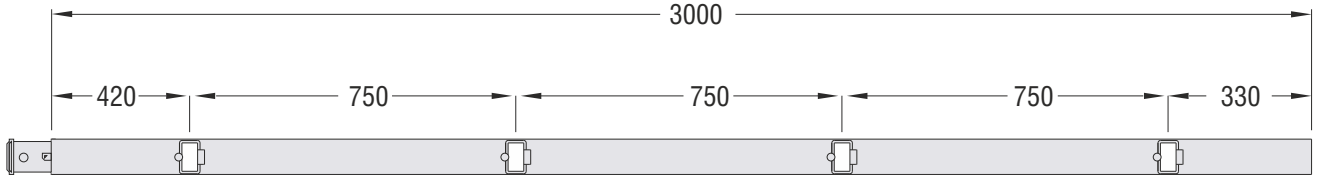


### Hızlı, Kolay ve Güvenli Montaj

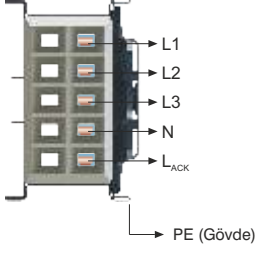
Mekanik ve elektrik ek, gümüş kaplı yaylı kontakların birbirine doğru sürülmesi ile tek hareketle sağlanır. Kilitlemenin sabitlenmesi için tek bir civata sıkmanız yeterlidir. Sehim ve esnemeyi engelleyen ek kapağı montajı için herhangi bir alete gerek duyulmaz.

# ELINESL-ACK

►► Ürün Seçim Tabloları / Standart Busbarlar

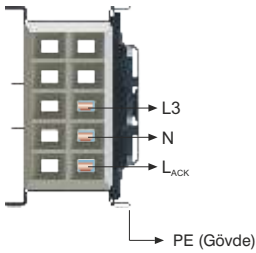




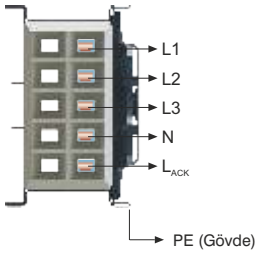


### Standart Busbar Kanallar (3m)

Akım (A)	Açıklama	İletken Sayısı(*)	Sipariş Kodu
25	SL 25 - ACK - STD Busbar	5	3108871
32	SL 35 - ACK - STD Busbar	5	3108888
40	SL 45 - ACK - STD Busbar	5	3108904

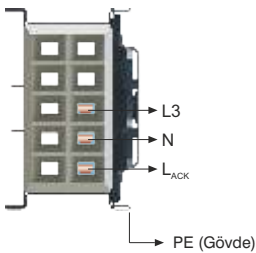


Akım (A)	Açıklama	İletken Sayısı(*)	Sipariş Kodu
25	SL 23 - ACK - STD Busbar	3	3108872
32	SL 33 - ACK - STD Busbar	3	3108889
40	SL 43 - ACK - STD Busbar	3	3108905



### Araboy Busbar Kanallar (Araboylar 1m/1,5m/2m/2,5m olarak üretilmektedir.)

Akım (A)	Açıklama	İletken Sayısı(*)	Sipariş Kodu
25	SL 25 - ACK - X Araboy Busbar	5	3108873
32	SL 35 - ACK - X Araboy Busbar	5	3108890
40	SL 45 - ACK - X Araboy Busbar	5	3108906



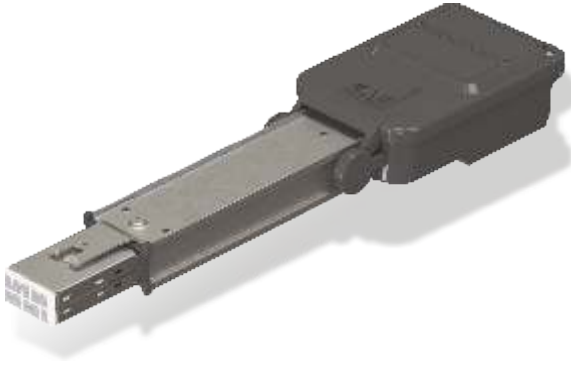
Akım (A)	Açıklama	İletken Sayısı(*)	Sipariş Kodu
25	SL 23 - ACK - X Araboy Busbar	3	3108874
32	SL 33 - ACK - X Araboy Busbar	3	3108891
40	SL 43 - ACK - X Araboy Busbar	3	3108907

#### **DİKKAT :**

(\*) SL-ACK Busbar; "trifaze" dengeli dağıtımına uygun olup, acil kit ünitesi (ACK) aydınlatma armatürlerinin enerji beslemesi ve ACK referans gerilimi, tek bir fiş üzerinden sağlanmaktadır.

■ Gövde standart olarak 0,50 mm galvanizli sacdan imal edilmiştir.

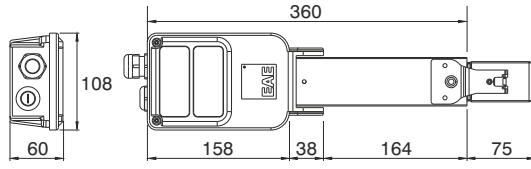
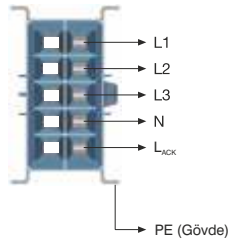
■ Standart dışı modüller için lütfen firmamızı arayınız.



## (B1) Baştan Besleme

Akım (A)	Açıklama	Uygun Busbarlar	Sipariş Kodu
25	SL 25 - ACK - B1 Baştan Besleme	SL - ACK 25 SL - ACK 23	3108878
32	SL 35 - ACK - B1 Baştan Besleme	SL - ACK 35 SL - ACK 33	3108895
40	SL 45 - ACK - B1 Baştan Besleme	SL - ACK 45 SL - ACK 43	3108911

\* Standart olarak M 25 rakorlu

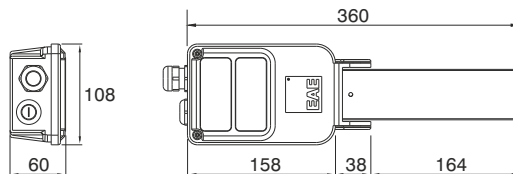
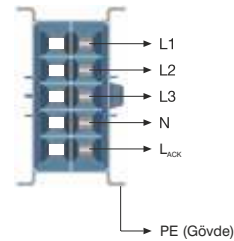
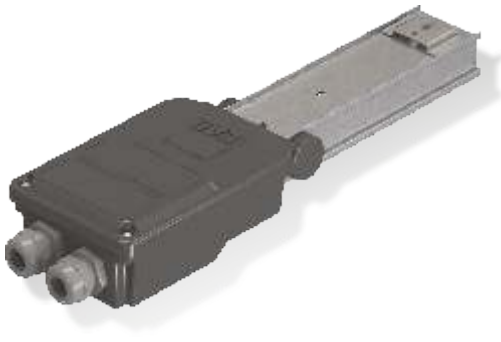


Baştan Besleme

## (B2) Sondan Besleme

Akım (A)	Açıklama	Uygun Busbarlar	Sipariş Kodu
25	SL 25 - ACK - B2 Sondan Besleme	SL - ACK 25 SL - ACK 23	3108879
32	SL 35 - ACK - B2 Sondan Besleme	SL - ACK 35 SL - ACK 33	3108896
40	SL 45 - ACK - B2 Sondan Besleme	SL - ACK 45 SL - ACK 43	3108912

\* Standart olarak M 25 rakorlu



Sondan Besleme

■ Gövde standart olarak 0,50 mm galvanizli sacdan imal edilmiştir.

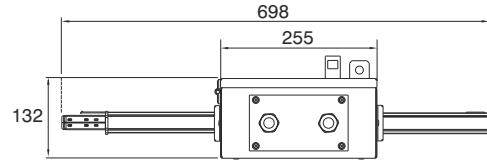
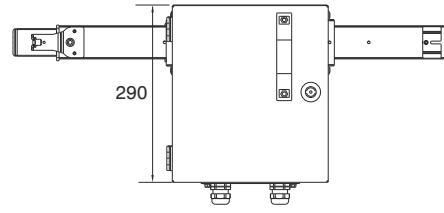
■ Standart dışı modüller için lütfen firmamızı arayınız.



### (BO) Ortadan Besleme

Akım (A)	Açıklama	Uygun Busbarlar	Sipariş Kodu
25	SL 25 - ACK - BO Ortadan Besleme	SL - ACK 25 SL - ACK 23	3133164
32	SL 35 - ACK - BO Ortadan Besleme	SL - ACK 35 SL - ACK 33	3133166
40	SL 45 - ACK - BO Ortadan Besleme	SL - ACK 45 SL - ACK 43	3133168

\* Standart olarak M 25 rakorlu

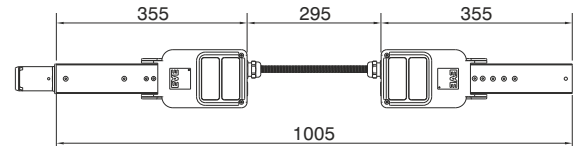
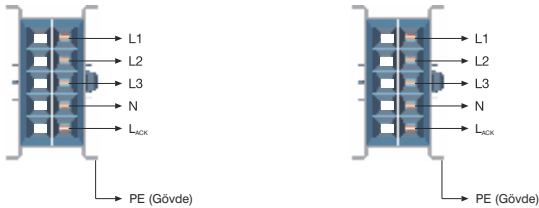


Ortadan Besleme

### (FD) Esnek Dönüş

Akım (A)	Açıklama	Uygun Busbarlar	Sipariş Kodu
25	SL 25 - ACK - FD Esnek Dönüş	SL - ACK 25 SL - ACK 23	3108882
32	SL 35 - ACK - FD Esnek Dönüş	SL - ACK 35 SL - ACK 33	3108899
40	SL 45 - ACK - FD Esnek Dönüş	SL - ACK 45 SL - ACK 43	3108915

\* Standart olarak M 25 rakorlu



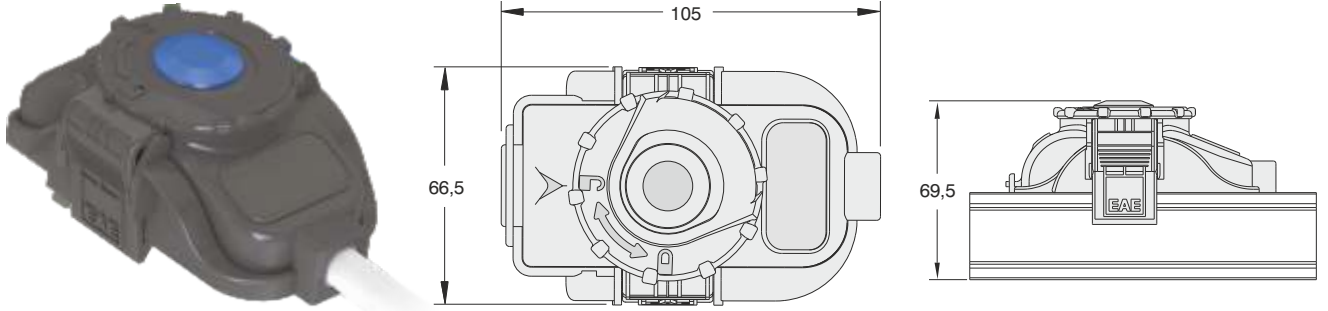
Esnek Dönüş

- Gövde standart olarak 0,50 mm galvanizli sacdan imal edilmiştir.
- Standart dışı modüller için lütfen firmamızı arayınız.

## Basit Fiş (B)

Akım (A)	Açıklama	Kablo Boyu / Tipi		Faz Sırası	Özellik	Sipariş Kodu	
		Halojen Free	Standart (PVC)			Halojen Free	Standart (PVC)
16	SL - ACK 16 - B Güç Fişi L1	0,75 m.	0,75 m.	L1, N, PE	Siyah Faz Göstergesi	3108952	3108953
	SL - ACK 16 - B Güç Fişi L2	052XZ1-F 3x1,5 mm <sup>2</sup>	NYMHY 3x1,5 mm <sup>2</sup>	L2, N, PE	Sarı Faz Göstergesi	3108956	3108957
	SL - ACK 16 - B Güç Fişi L3	Kablo(*)	Kablo(*)	L3, N, PE	Mavi Faz Göstergesi	3108958	3108959
16	SL-ACK 16 - B Güç+ACK Fişi L1	0,75 m.	0,75 m.	L1, N, L <sub>ACK</sub> , PE	Siyah Faz Göstergesi	3108960	3108961
	SL-ACK 16 - B Güç+ACK Fişi L2	052XZ1-F 4x1,5 mm <sup>2</sup>	NYMHY 4x1,5 mm <sup>2</sup>	L2, N, L <sub>ACK</sub> , PE	Sarı Faz Göstergesi	3108962	3108963
	SL-ACK 16 - B Güç+ACK Fişi L3	Kablo(*)	Kablo(*)	L3, N, L <sub>ACK</sub> , PE	Mavi Faz Göstergesi	3108964	3108965

\* Kablolar, ihtiyaca göre istenilen boyda üretilebilir.

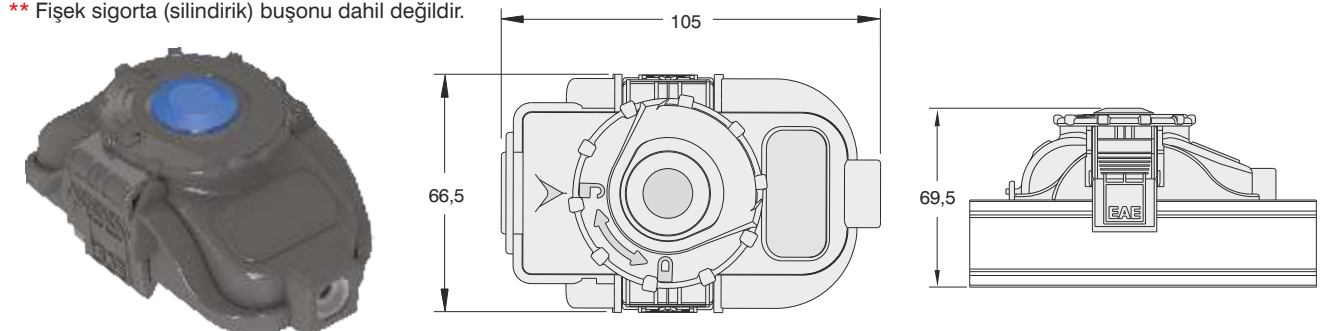


SL - ACK 16 - B Güç  
SL - ACK 16 - B Güç+ACK

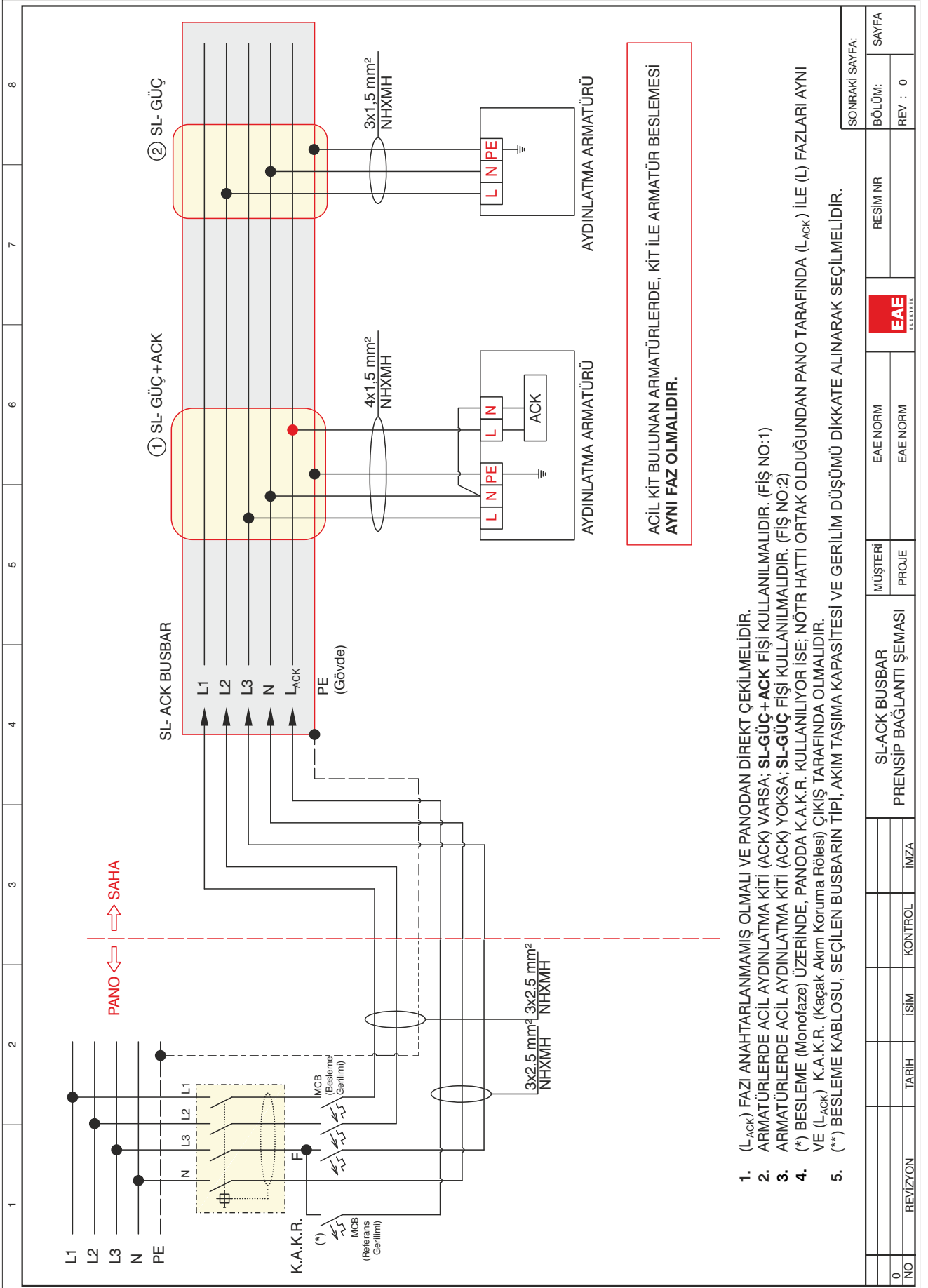
## Fişek Sigortalı (FS) / Klemensli (K)

Akım (A)	Açıklama	Kablo Boyu / Tipi	Faz Sırası	Özellik	Sipariş Kodu	
16	SL-ACK 16 - FS Güç Fişi L1	-	L1, N, PE	Siyah Faz Göstergesi	5 x 20 mm fişek sigorta (**)	3108966
	SL-ACK 16 - FS Güç Fişi L2	-	L2, N, PE	Sarı Faz Göstergesi	Çıkış kablo çapı maks. Ø 11 mm.	3108967
	SL-ACK 16 - FS Güç Fişi L3	-	L3, N, PE	Mavi Faz Göstergesi		3108968
16	SL-ACK 16 - K Güç Fişi L1	-	L1, N, PE	Siyah Faz Göstergesi	Klemensli.	3108972
	SL-ACK 16 - K Güç Fişi L2	-	L2, N, PE	Sarı Faz Göstergesi	Çıkış kablo çapı maks. Ø 11 mm.	3108973
	SL-ACK 16 - K Güç Fişi L3	-	L3, N, PE	Mavi Faz Göstergesi		3108974
16	SL-ACK 16 - FS Güç+ACK Fişi L1	-	L1, N, L <sub>ACK</sub> , PE	Siyah Faz Göstergesi	5 x 20 mm fişek sigorta (**)	3108969
	SL-ACK 16 - FS Güç+ACK Fişi L2	-	L2, N, L <sub>ACK</sub> , PE	Sarı Faz Göstergesi	kaideli.	3108970
	SL-ACK 16 - FS Güç+ACK Fişi L3	-	L3, N, L <sub>ACK</sub> , PE	Mavi Faz Göstergesi	Çıkış kablo çapı maks. Ø 11 mm.	3108971
16	SL-ACK 16 - K Güç+ACK Fişi L1	-	L1, N, L <sub>ACK</sub> , PE	Siyah Faz Göstergesi	Klemensli.	3108976
	SL-ACK 16 - K Güç+ACK Fişi L2	-	L2, N, L <sub>ACK</sub> , PE	Sarı Faz Göstergesi	Çıkış kablo çapı maks. Ø 11 mm.	3108977
	SL-ACK 16 - K Güç+ACK Fişi L3	-	L3, N, L <sub>ACK</sub> , PE	Mavi Faz Göstergesi		3108978

\*\* Fişek sigorta (silindirik) buşonu dahil değildir.



SL - ACK 16 - FS  
SL - ACK 16 - K



1. (L<sub>ACK</sub>) FAZI ANAHTARLANMAMIŞ OLMALI VE PANODAN DİREKT ÇEKİLMELİDİR.
2. ARMATÜRLERDE ACİL AYDINLATMA KİTİ (ACK) VARSA; **SL-GÜÇ+ACK** FİŞİ KULLANILMALIDIR. (FİŞ NO:1)
3. ARMATÜRLERDE ACİL AYDINLATMA KİTİ (ACK) YOKSA; **SL-GÜÇ** FİŞİ KULLANILMALIDIR. (FİŞ NO:2)
4. (\*) BESLEME (Monofaze) ÜZERİNDE, PANODA K.A.K.R. KULLANILYOR İSE; NÖTR HATTI ORTAK OLDUĞUNDAN PANO TARAFINDA (L<sub>ACK</sub>) İLE (L) FAZLARI AYNI VE (L<sub>ACK</sub>) K.A.K.R. (Kaçak Akım Koruma Rölesi) ÇIKIŞ TARAFINDA OLMALIDIR.
5. (\*\*) BESLEME KABLOSU, SEÇİLEN BUSBARIN TİPİ, AKIM TAŞIMA KAPASİTESİ VE GERİLİM DÜŞÜMÜ DİKKATE ALINARAK SEÇİLMELİDİR.

REVİZYON		TARİH	İSİM	KONTROL	İMZA	MÜŞTERİ	EAE NORM	RESİM NR	SONRAKİ SAYFA:
0							EAE		BÖLÜM:
							EAE		REV : 0
SL-ACK BUSBAR PRENSİP BAĞLANTI ŞEMASI									SAYFA

# ELINESL-DALI+ACK

## ►► Genel Özellikler

E-Line SL-DALI+ACK Busbar Kanal Sistemleri 25-40A enerji ihtiyacı olan bina elektrik tesisatlarında kullanılır. 16A çıkış fişleri özellikleri dolayısıyla özellikle acil aydınlatma kiti (ACK) bulunan, DALI balastlı aydınlatma armatürlerinin aydınlatma otomasyonu kapsamında aydınlatma devrelerini beslemek üzere tasarlanmıştır.

EAE Busbar Sistemleri dünyadaki son imalat teknolojileri kullanılarak ISO 9001 Standartlarına uygun ve belgeli Kalite Güvence Sistemi ile üretilmektedir. Ürünler IEC 61439-6'ya göre tasarlanmış ve test edilmiştir.

### Çıkış Fişleri

SL-DALI+ACK busbar sistemlerinin çıkış fişleri busbarın yanlış kullanımını engellemek amacıyla farklı kontak sıralarıyla tasarlanmıştır. Tüm fişler sadece bir yönde busbara takılacak şekilde imal edilmektedir. Bu da yanlış faz kullanımını engeller.

### Emniyet

Çıkış fişlerinin toprak kontaktarı, takılması sırasında önce temas eder, sökülürken ise temas en son kesilir.



DALI

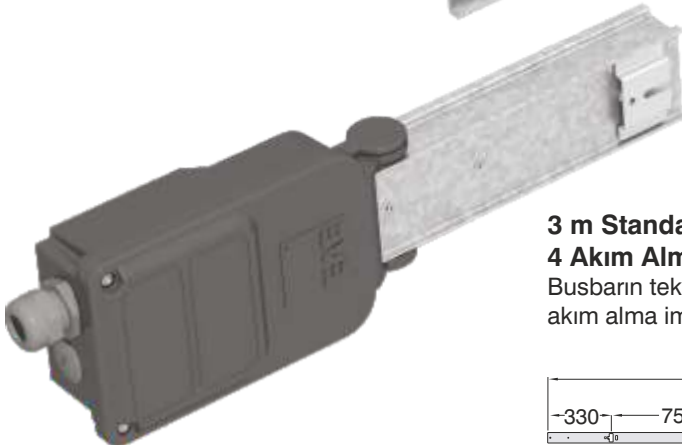
### İşlevi Gösteren Renkli Kapaklar

Çıkış fişlerinin kapakları armatür hangi işlevde çalışıyor ise ona uygun renkli göstergeler ile tasarlanmıştır.



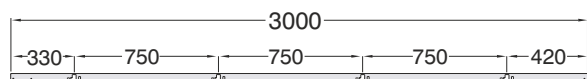
### Kalay Kaplı İletkenler ve Kontak Yapısı

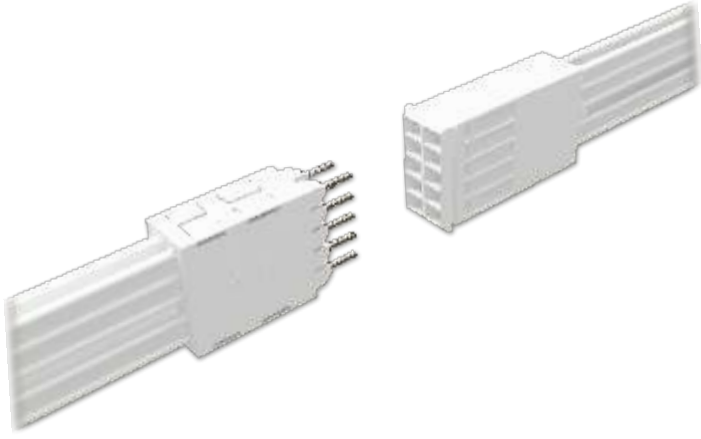
Bakır iletkenler tam boy kalay kaplanarak, Bakır Oksit oluşumu engellenmiştir. Bu özellik, kontak dirençleri minimuma indirilmiştir. Çıkış fişlerinin kontaktarı busbar içerisinde iletkeni iki yüzeyden sıkıştırır.



### 3 m Standart Boyda 4 Akım Alma Penceresi

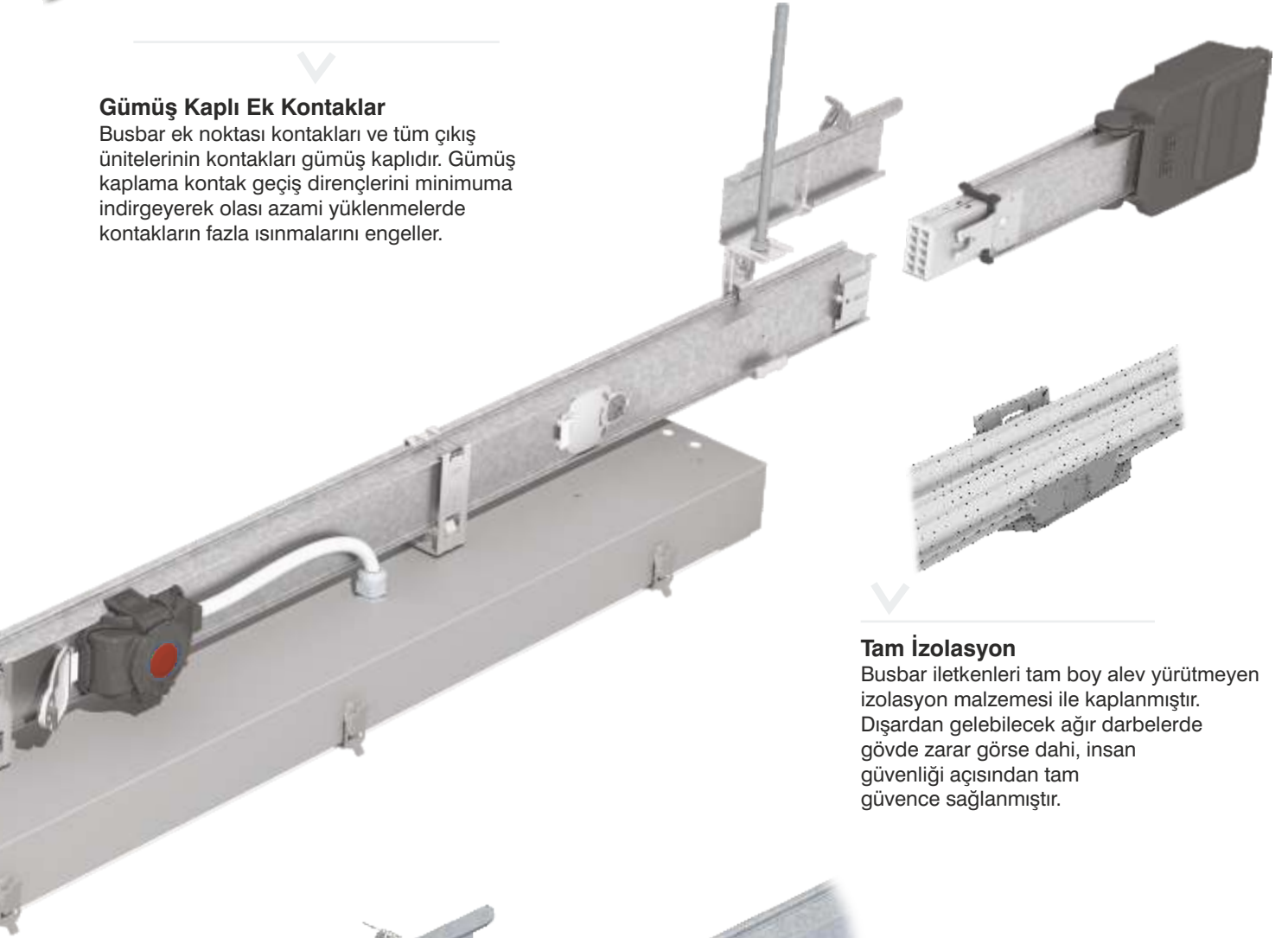
Busbarın tek tarafında toplam 4 noktadan oluşan akım alma imkanı standart olarak sunulmuştur.





### Gümüş Kaplı Ek Kontaklar

Busbar ek noktası kontakları ve tüm çıkış ünitelerinin kontakları gümüş kaplıdır. Gümüş kaplama kontak geçiş dirençlerini minimuma indirgeyerek olası azami yüklenmelerde kontakların fazla ısınmalarını engeller.



### Tam İzolasyon

Busbar iletkenleri tam boy alev yürütmeyen izolasyon malzemesi ile kaplanmıştır. Dışardan gelebilecek ağır darbelerde gövde zarar görse dahi, insan güvenliği açısından tam güvence sağlanmıştır.



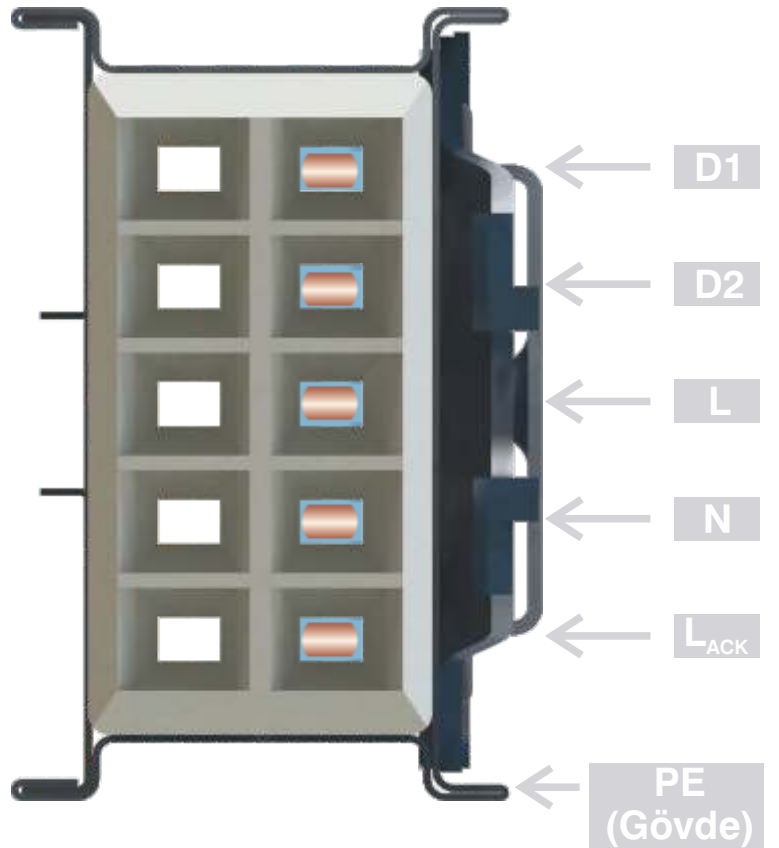
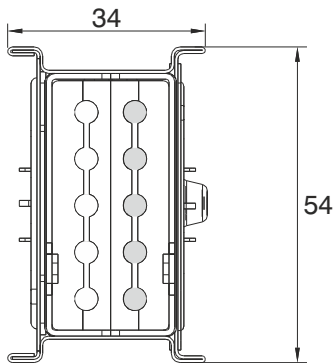
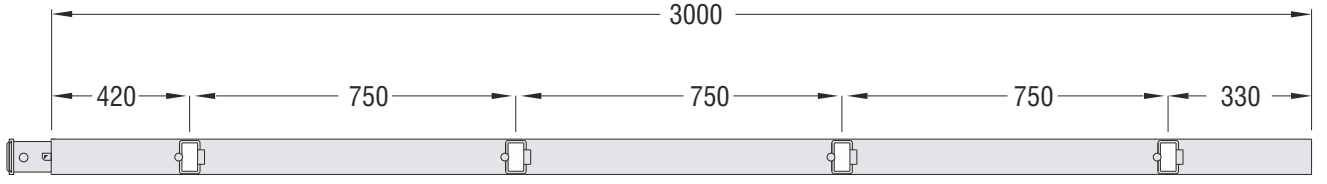
### Hızlı, Kolay ve Güvenli Montaj

Mekanik ve elektrik ek, gümüş kaplı yaylı kontakların birbirine doğru sürülmesi ile tek hareketle sağlanır. Kilitlemenin sabitlenmesi için tek bir civata sıkmanız yeterlidir. Sehim ve esnemeyi engelleyen ek kapağı montajı için herhangi bir alete gerek duyulmaz.

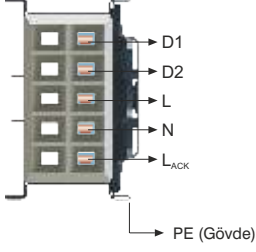


# ELINESL-DALI+ACK

►► Ürün Seçim Tabloları / Standart Busbarlar

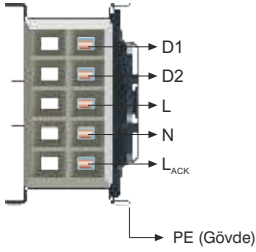






## Standart Busbar Kanallar (3m)

Akım (A)	Açıklama	İletken Sayısı(*)	Sipariş Kodu
25	SL 25 - DALI+ACK - STD Busbar	5	3108918
32	SL 35 - DALI+ACK - STD Busbar	5	3108930
40	SL 45 - DALI+ACK - STD Busbar	5	3108942

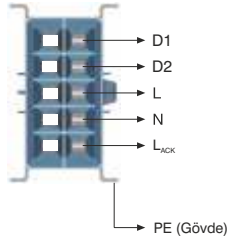
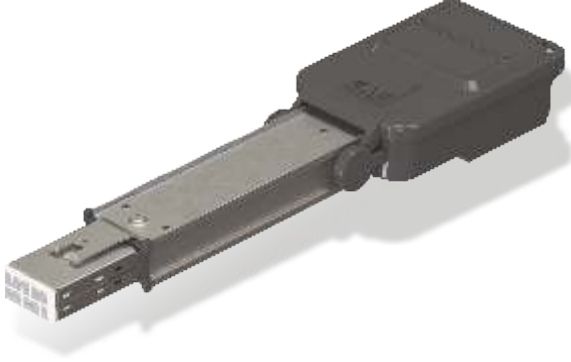


## Araboy Busbar Kanallar (Araboylar 1m/1,5m/2m/2,5m olarak üretilmektedir.)

Akım (A)	Açıklama	İletken Sayısı(*)	Sipariş Kodu
25	SL 25 - DALI+ACK - X Araboy Busbar	5	3108919
32	SL 35 - DALI+ACK - X Araboy Busbar	5	3108931
40	SL 45 - DALI+ACK - X Araboy Busbar	5	3108943

### **DİKKAT :**

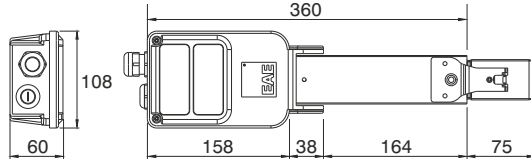
(\*) SL-DALI+ACK Busbar; "monofaze" olup, dali balastlı aydınlatma armatürlerinin enerji beslemesi, dali kontrolü ve acil kit ünitesi (ACK) referans gerilimi, tek bir fiş üzerinden sağlanmaktadır.



## (B1) Baştan Besleme

Akım (A)	Açıklama	Uygun Busbarlar	Sipariş Kodu
25	SL 25 - DALI + ACK B1 Baştan Besleme	SL-DALI+ACK 25	3108923
32	SL 35 - DALI + ACK B1 Baştan Besleme	SL-DALI+ACK 35	3108935
40	SL 45 - DALI + ACK B1 Baştan Besleme	SL-DALI+ACK 45	3108947

\* Standart olarak M 25 rakorlu

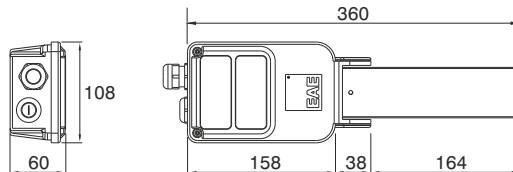
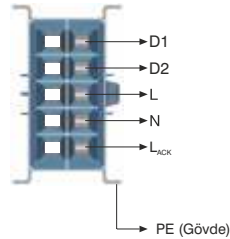
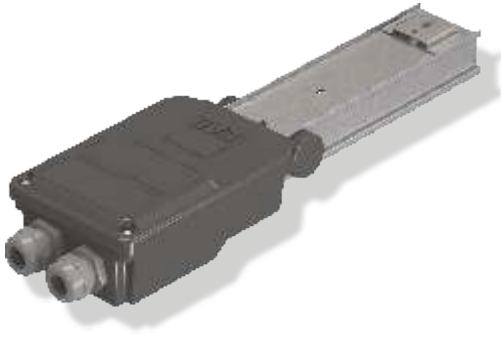


Baştan Besleme

## (B2) Sondan Besleme

Akım (A)	Açıklama	Uygun Busbarlar	Sipariş Kodu
25	SL 25 - DALI + ACK B2 Sondan Besleme	SL-DALI+ACK 25	3108924
32	SL 35 - DALI + ACK B2 Sondan Besleme	SL-DALI+ACK 35	3108936
40	SL 45 - DALI + ACK B2 Sondan Besleme	SL-DALI+ACK 45	3108948

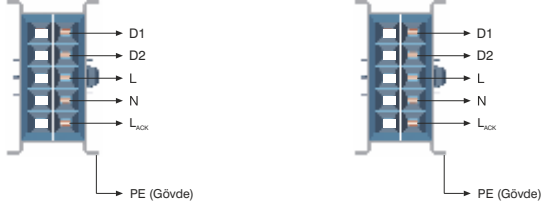
\* Standart olarak M 25 rakorlu



Sondan Besleme

■ Gövde standart olarak 0,50 mm galvanizli sacdan imal edilmiştir.

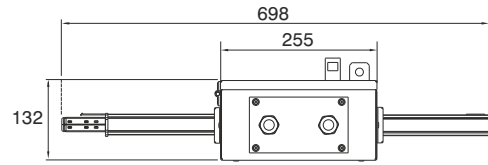
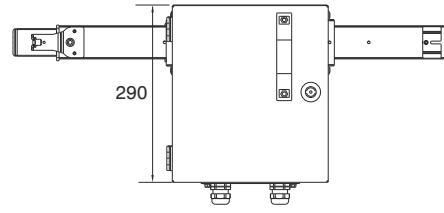
■ Standart dışı modüller için lütfen firmamızı arayınız.



## (BO) Ortadan Besleme

Akım (A)	Açıklama	Uygun Busbarlar	Sipariş Kodu
25	SL 25 - DALI +ACK BO Ortadan Besleme	SL-DALI+ACK 25	3133171
32	SL 35 - DALI +ACK BO Ortadan Besleme	SL-DALI+ACK 35	3133173
40	SL 45 - DALI +ACK BO Ortadan Besleme	SL-DALI+ACK 45	3133175

\* Standart olarak M 25 rakorlu

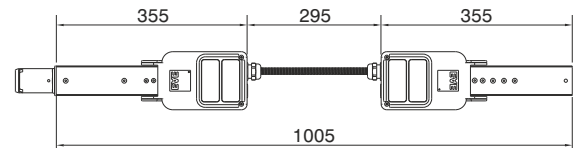
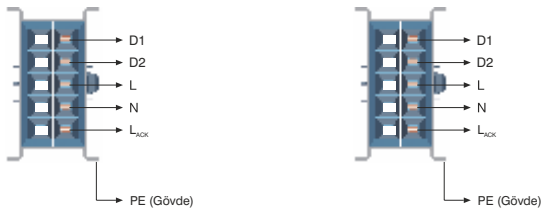


Ortadan Besleme

## (FD) Esnek Dönüş

Akım (A)	Açıklama	Uygun Busbarlar	Sipariş Kodu
25	SL 25 - DALI +ACK FD Esnek Dönüş	SL-DALI+ACK 25	3108927
32	SL 35 - DALI +ACK FD Esnek Dönüş	SL-DALI+ACK 35	3108939
40	SL 45 - DALI +ACK FD Esnek Dönüş	SL-DALI+ACK 45	3108951

\* Standart olarak M 25 rakorlu



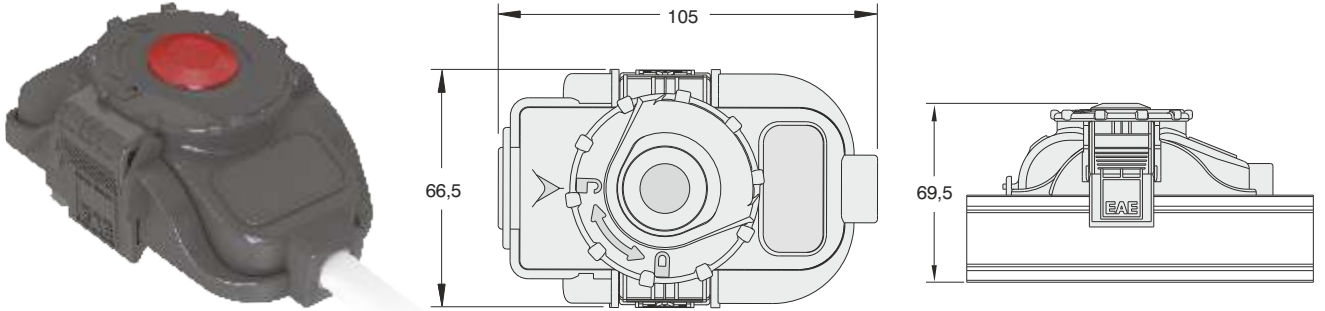
Esnek Dönüş

- Gövde standart olarak 0,50 mm galvanizli sacdan imal edilmiştir.
- Standart dış modüller için lütfen firmamızı arayınız.

## Basit Fiş (B)

Akım (A)	Açıklama	Kablo Boyu / Tipi		Faz Sırası	Özellik	Sipariş Kodu	
		Halojen Free	Standart (PVC)			Halojen Free	Standart (PVC)
16	SL-DALI+ACK 16 - B Fişi D1,D2,L,N,L <sub>ACK</sub>	0,75 m. 052XZ1-F 6x1,5 mm <sup>2</sup> Kablo(*)	0,75 m. NYMHY 6x1,5 mm <sup>2</sup> Kablo(*)	D1, D2, L, N, L <sub>ACK</sub> , PE	Kırmızı Faz Göstergesi	3108982	3108983
	SL-DALI 16 - B Fişi D1,D2,L,N	5x1,5 mm <sup>2</sup>	5x1,5 mm <sup>2</sup>			D1, D2, L, N, PE	3108984

\* Kablolar, ihtiyaca göre istenilen boyda üretilebilir.

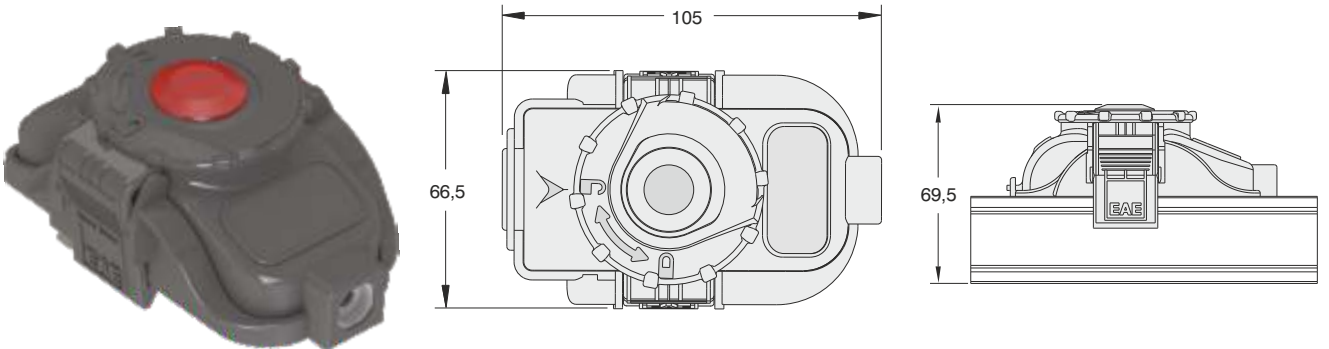


SL - DALI + ACK 16 - B  
SL - DALI 16 - B

## Fişek Sigortalı (FS) / Klemensli (K)

Akım (A)	Açıklama	Kablo Boyu / Tipi	Faz Sırası	Özellik	Sipariş Kodu	
16	SL 16 - FS DALI+ACK Fişi D1,D2,L,N,L <sub>ACK</sub>	-	D1, D2, L, N, L <sub>ACK</sub> , PE	Kırmızı Faz Göstergesi	5 x 20 mm fişek sigorta (**) kaideli.	3108987
	SL 16 - FS DALI Fişi D1,D2,L,N	-	D1, D2, L, N, PE		Çıkış kablo çapı maks. Ø 11 mm.	3108988
16	SL 16 - K DALI+ACK Fişi D1,D2,L,N,L <sub>ACK</sub>	-	D1, D2, L, N, L <sub>ACK</sub> , PE	Kırmızı Faz Göstergesi	Klemensli.	3108990
	SL 16 - K DALI Fişi D1,D2,L,N	-	D1, D2, L, N, PE		Çıkış kablo çapı maks. Ø 11 mm.	3108991

\*\* Fişek sigorta (silindirik) buşonu dahil değildir.



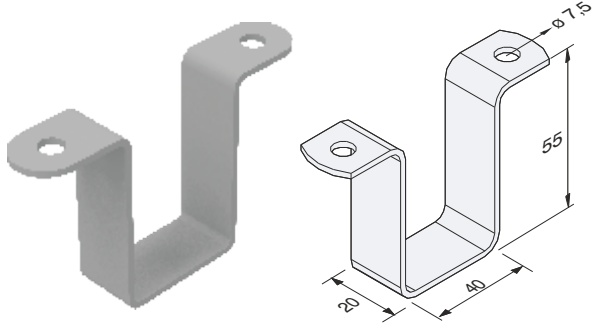
SL - DALI + ACK 16 - FS  
SL - DALI + ACK 16 - K  
SL - DALI 16 - FS  
SL - DALI 16 - K



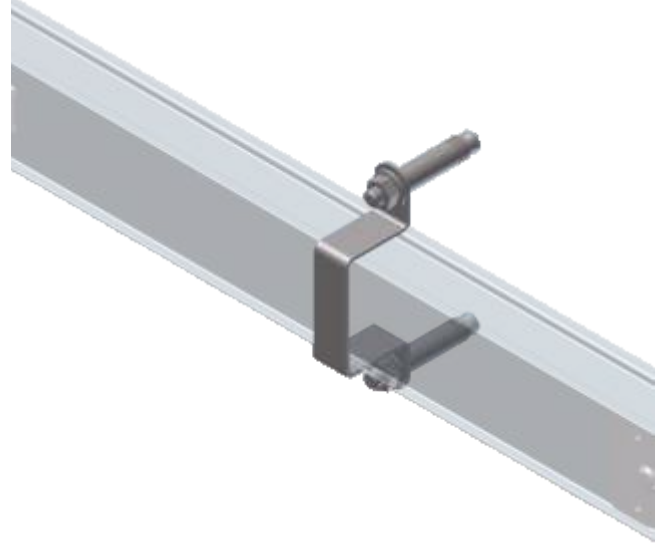


**NOT:** Belirtilen tüm aksesuarlar; SL, SL-ACK, SL-DALI+ACK busbar modelleri için geçerlidir.

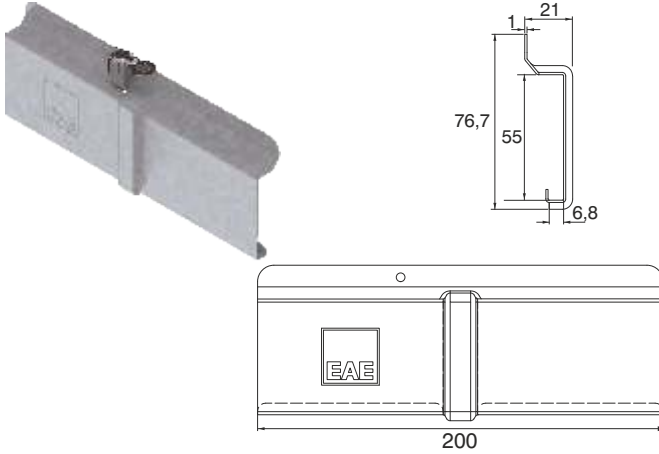
Açıklama	Sipariş Kodu
KA - TPU Tespit Elemanı U - Boyasız	3025158
KA - TPU Tespit Elemanı U - Boyalı	3025159



KA-TPU

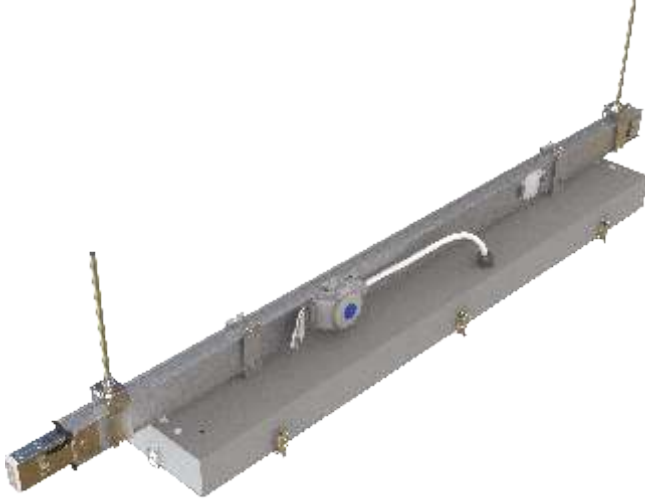


Açıklama	Sipariş Kodu
DL / SL Ek Kapağı-Boyasız	1015520
DL / SL Ek Kapağı-Boyalı	2054580

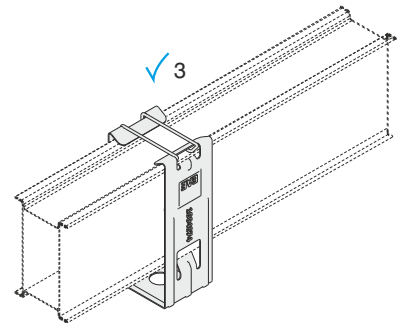
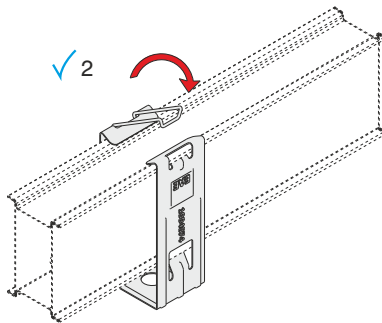
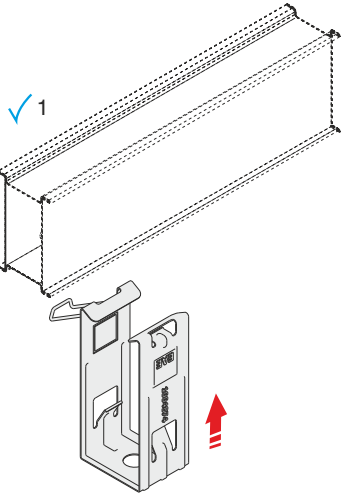
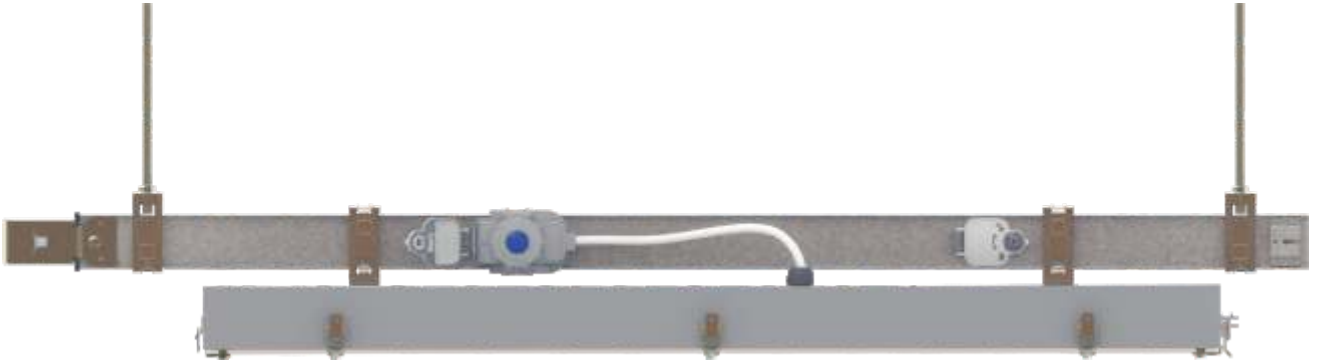
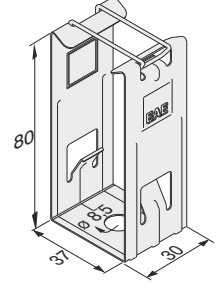


**DİKKAT:**

Ek kapağı busbarın vidasız tarafına takılmalıdır.



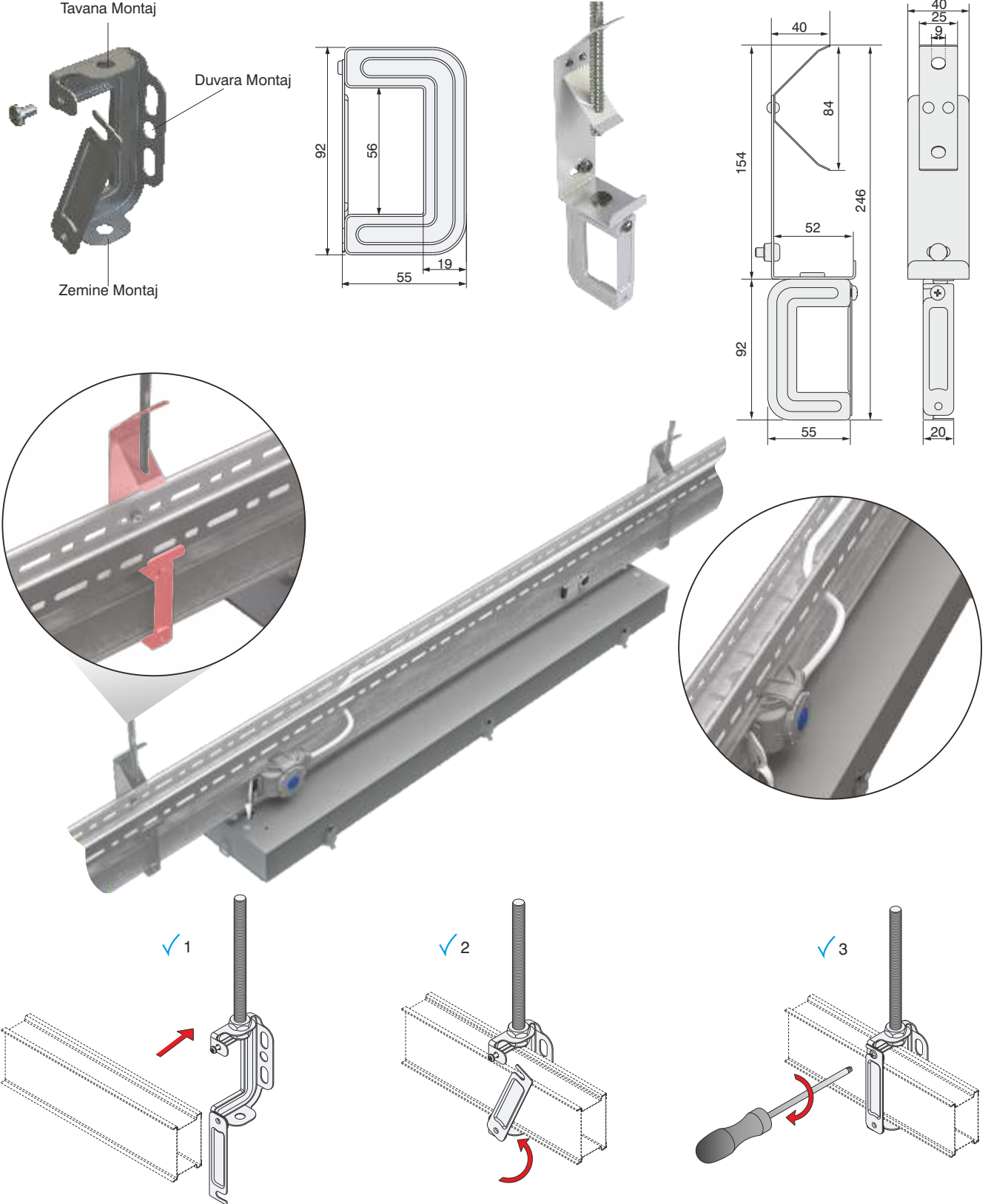
A  i k l a m a	Sipariş Kodu
U Askı - Boyasız	1004874
U Askı - Boyalı	2037294

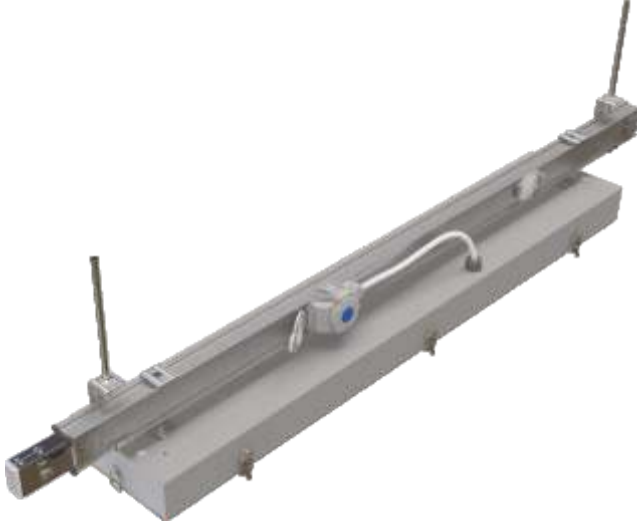




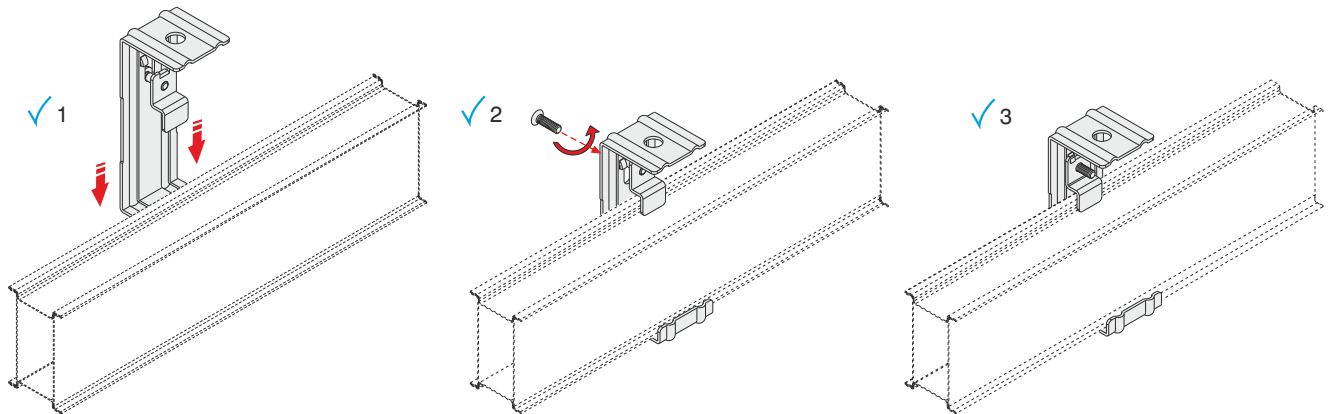
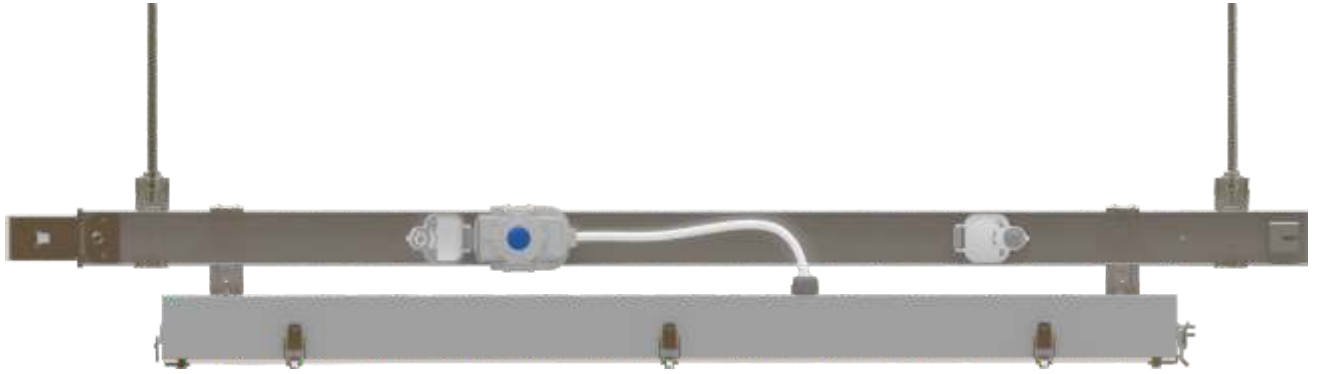
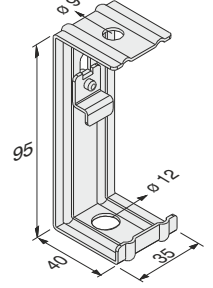
A  ı k l a m a	Sipariş Kodu
ereve Askı - Boyasız	1004189
ereve Askı - Boyalı	2033519

A  ı k l a m a	Sipariş Kodu
DL/SL ok Fonksiyonlu Askı - Boyasız	3122646
DL/SL ok Fonksiyonlu Askı - Boyalı	3122647

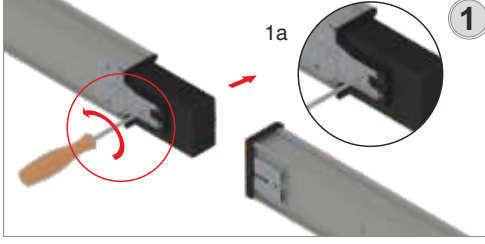




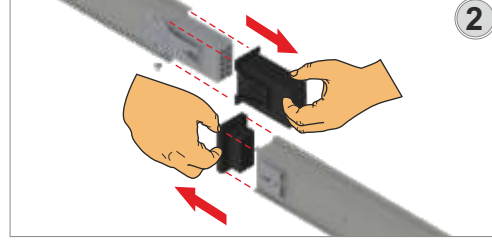
A  i k l a m a	Sipariř Kodu
L Askı - Boyasız	1004283
L Askı - Boyalı	2037295



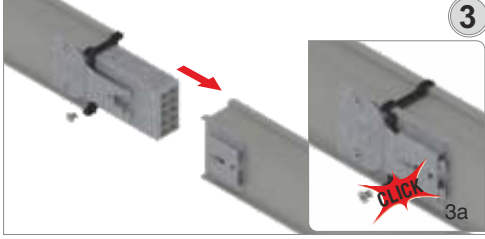
### ► SL Busbar Ek Montajı



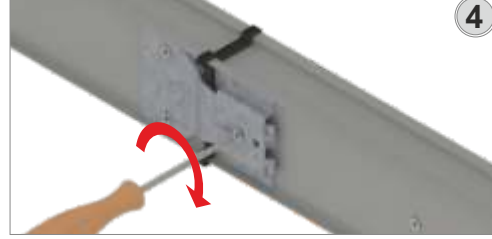
Kanalın her iki ucundaki koruyucu plastiği sökünüz. (1a)



Şekildeki gibi koruma plastiklerini sistemden uzaklaştırınız.



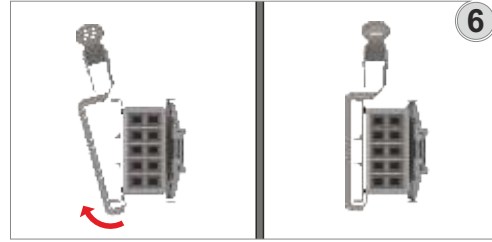
Kanalın erkek tarafını diğer kanalın dişi tarafıyla birleştiriniz. Doğru bağlantı için kilitleme sesini duyduğunuzdan emin olunuz. (3a)



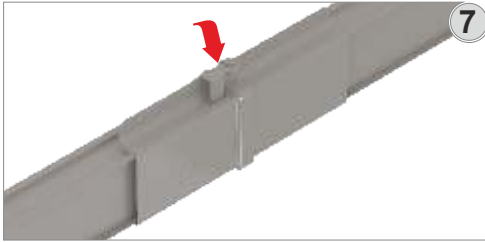
Ek civatasını sıkınız.



Ek kapağını vidası tarafa takınız.

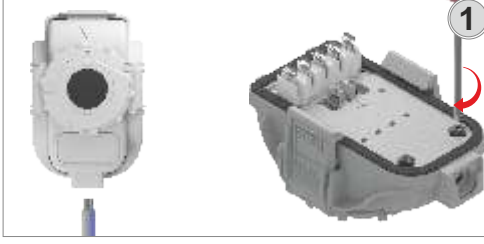


Ek kapağı tırnaklı yapısının busbarı tam olarak kavradığından emin olunuz. (Dikkat: Ek kapağı, busbarın vidasız tarafına takılmalıdır.)

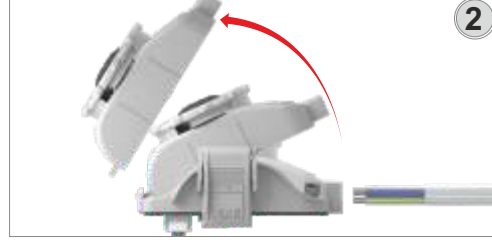


Ek kapağı sabitleme mandalını kapatarak, ek bağlantısını sonlandırınız.

### ► Klemensli/Fişek Sigortalı Çıkış Fişi Montajı



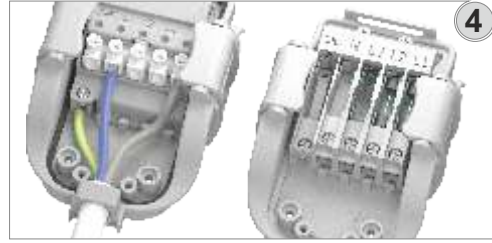
Monofaze fişler için  $3 \times 1,5 \text{mm}^2$ , trifaze fişler için  $5 \times 1,5 \text{mm}^2$  052XZ1-F tipi ihtiyacınız boyutunda kablo kullanınız. Kullanılacak fişi ters çevirip alttaki iki vidayı çıkartınız.



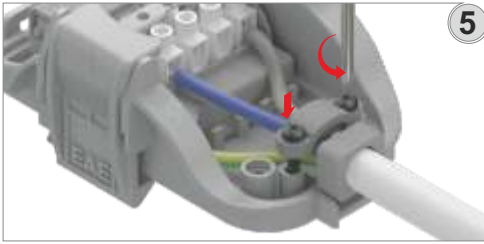
Fişin kapağını yanlardaki EAE logolu tırnaklara bastırarak şekildeki gibi yerinden çıkartınız.



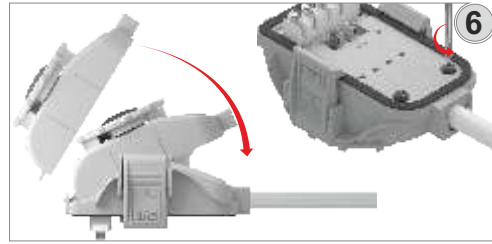
Kabloları sıkıştıran plastiği sökünüz. Fişe IP sağlayan contadan kabloyu geçiriniz.



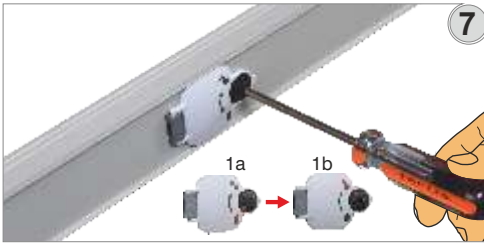
Topraklamayı sağlayan sarı-yeşil kabloyu topraklama klemesine, nötrü sağlayan mavi kabloyu "N" yazan klemense, fazı sağlayan kabloyu/kabloları ilgili faz klemensine bağlayarak kablo montajını tamamlayınız.



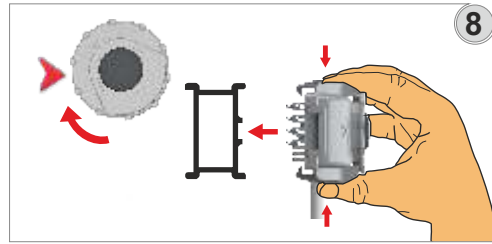
Kabloları sıkıştıran plastiği yerine takınız.



Fişin kapağını yerine takınız ve fişi ters çevirip arkadaki iki vidayı yerine monte ediniz.



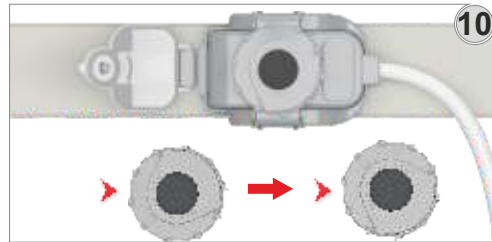
Pencere kapağını açık (1a) pozisyona getiriniz.



Fişin kilitleme mekanizmasını açık (1b) pozisyona getiriniz. Fişi, kontakları pencereyi eksenleyecek şekilde kanala takınız.

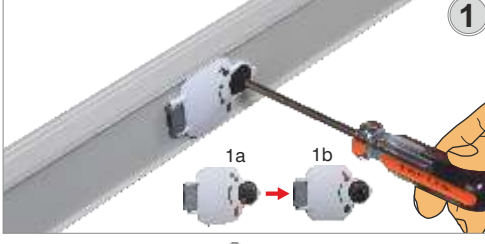


Kontakların yönü şekildeki gibi olmalıdır.

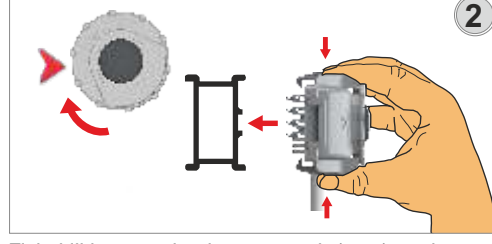


Fiş busbara takıldıktan sonra kilitleme mekanizmasını kapalı (1c) pozisyona getiriniz.

### ► Basit Çıkış Fişi Montajı



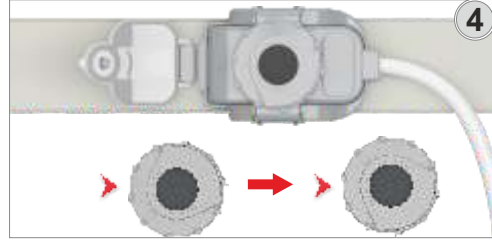
Pencere kapağını açık (1a) pozisyona getiriniz.



Fişin kilitleme mekanizmasını açık (2a) pozisyona getiriniz. Fişi, kontaktları pencereyi eksenleyecek şekilde kanala takınız.

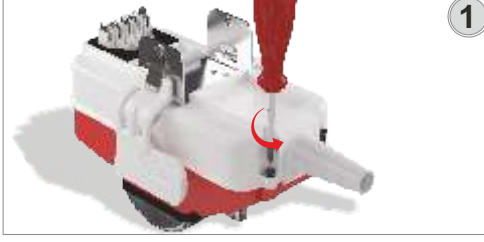


Kontaktların yönü şekildeki gibi olmalıdır.



Fiş busbara takıldıktan sonra kilitleme mekanizmasını kapalı (2b) pozisyona getiriniz.

### ► Otomatik Sigortalı (MCB) Çıkış Kutusu Montajı



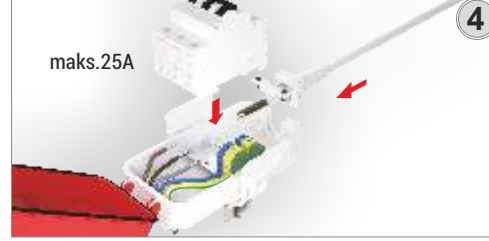
Monofaze kutular için  $3 \times 2,5 \text{ mm}^2$ , trifaze kutular için  $5 \times 2,5 \text{ mm}^2$  052XZ1-F tipi ihtiyacınız kadar kablo kullanınız. Kullanılacak kutuyu ters çevirip alttaki iki vidayı çıkartınız.



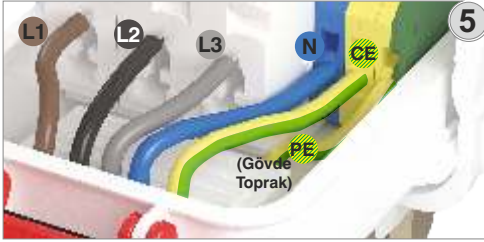
Çıkış kutusunun kapağını açınız.



Kabloları sıkıştıran plastiği sökünüz. Fişe IP sağlayan rakordan kabloyu geçiriniz.



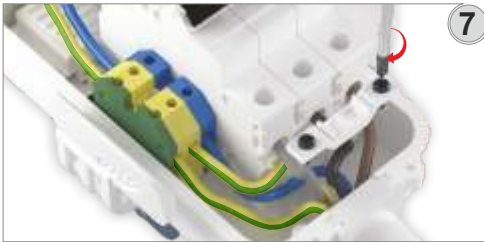
Maksimum 25A' i geçmeyen anahtarlı otomatik sigortanızı (MCB) DIN rayına takınız. ( MCB "OFF" konumunda olmalıdır.)



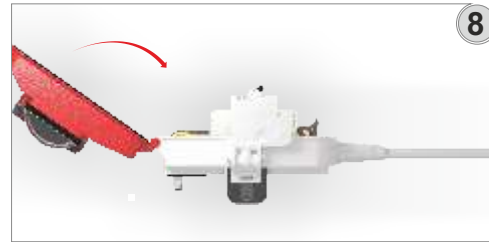
Sigorta girişinde kablo bağlantılarını görseldeki gibi renk kombinasyonuna göre yapınız. Vidaların sıkılı olduğundan emin olunuz.



Sigorta çıkışında besleme kablosunun montajını da aynı şekilde yapınız. Vidaların sıkılı olduğundan emin olunuz.



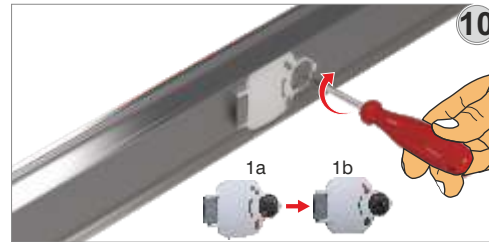
Kabloların düzenini sağlayan ve bir arada tutan plastik parçayı yerine sabitleyiniz.



Çıkış kutusunun kapağını kapatınız.



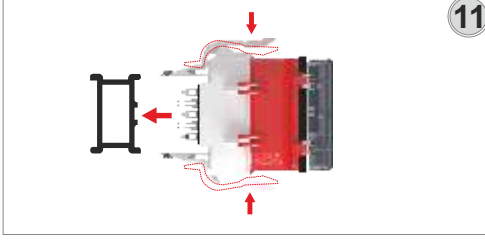
Çıkış kutusunu ters çevirip alttaki iki vidayı takınız. Vidaların sıkılı olduğundan emin olunuz.



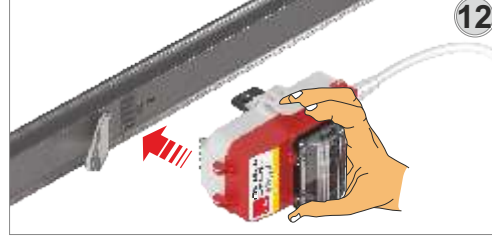
Busbar üzerindeki pencere kapağını açık (OFF) pozisyona getiriniz.



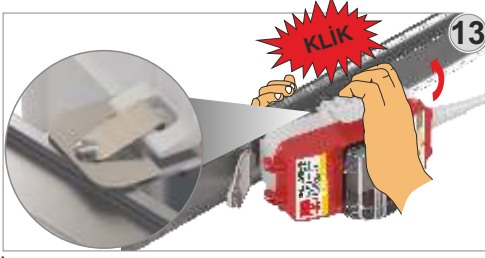
### ► Otomatik Sigortalı (MCB) Çıkış Kutusu Montajı



Çıkış kutusunun yanlarındaki kulakları sıkarak kanala eksenleyiniz.



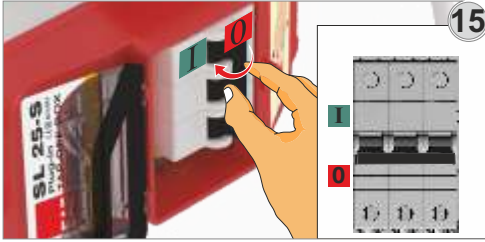
Çıkış kutusunun yönü görseldeki gibi olacak şekilde pencereye takınız.



İlk olarak kutunun gövde toprağını sağlayan metal parçayı busbara temas ettirerek, kutu kontaklarının busbar yuvalarına girdiğinden emin olarak "KLİK" sesini duyuncaya kadar elinizle bastırarak yerine oturtunuz.



Çıkış kutusunun şeffaf penceresini tornavida ile vidasını gevşeterek açınız.



Anahtarlı otomatik sigortayı (MCB) "ON" konumuna getiriniz.



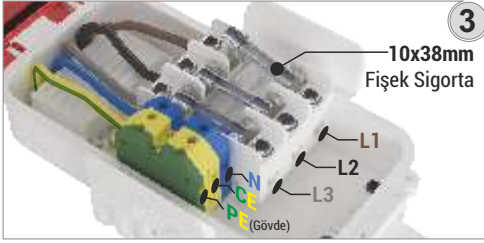
Çıkış kutusunun şeffaf penceresini tornavida ile vidasını sıkarak kapatınız.



### ► Fişek (Silindirik) Sigortalı Çıkış Kutusu Montajı



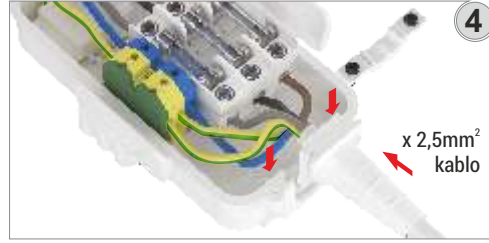
Monofaze kutular için  $3 \times 2,5 \text{mm}^2$ , trifaze kutular için  $5 \times 2,5 \text{mm}^2$  052XZ1-F tipi ihtiyacınız kadar kablo kullanınız. Kullanılacak kutuyu ters çevirip alttaki iki vidayı çıkartınız.



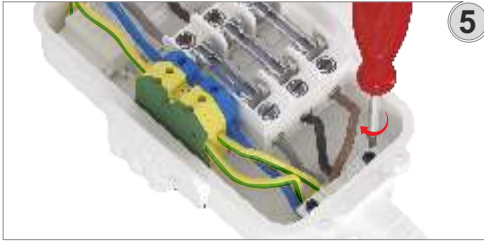
Maksimum 16A 'e kadar olan 10x38mm fişek sigortanızı fişek sigorta altlığına takınız.



Çıkış kutusunun kapağını açınız.



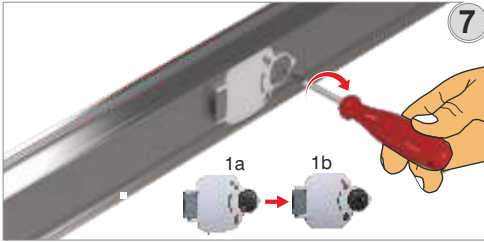
Besleme kablolarını yukardaki görsele göre takınız.



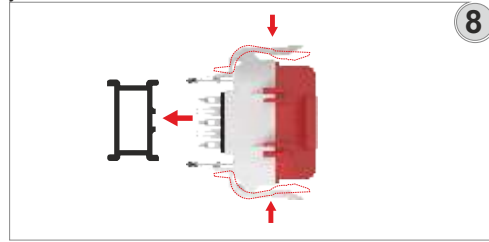
Kabloların düzenini sağlayan ve bir arada tutan plastik parçayı yerine sabitleyiniz.



Çıkış kutusunun kapağını kapattıktan sonra çıkış kutusunu ters çevirip alttaki iki vidayı takıp, tornavida yardımı ile sıkınız.



Pencere kapağını açık (1a) pozisyona getiriniz.



Çıkış kutusunun yanlarındaki kulakları sıkarak kanala eksenleyiniz.



Çıkış kutusunun yönü görseldeki gibi olacak şekilde pencereye takınız.



İlk olarak kutunun gövde toprağını sağlayan metal parçayı busbara temas ettirerek, kutu kontaklarının busbar yuvalarına girdiğinden emin olarak "KLİK" sesini duyuncaya kadar elinizle bastırarak yerine oturtunuz.



Çıkış kutusunun tam olarak yerine oturduğundan emin olunuz.

## SL / SL-ACK / SL-DALI+ACK

Beyan Akımı	$I_n$	A	25	32	40
<b>Busbar Kodu</b>			<b>24</b>	<b>35</b>	<b>45</b>
Standartlar	IEC 61439-1/6, TS EN 61439-1/6				
Beyan Yalıtım Gerilimi	$U_i$	V	690	690	690
Beyan Frekansı	f	Hz	50	50	50
Koruma Sınıfı	IP55				
Mekanik Darbe Dayanımı (IK Kodu)	IK07				
Beyan Kısa Süreli Akım (0,1s)	$I_{cw}$	kA <sub>(ms)</sub>	2,5	3	4
Beyan Tepe Dayanma Akımı	$I_{pk}$	kA	4	5	6,5
<b><math>I_n</math> AKIMINDA ORTALAMA FAZ İLETKENLERİ KARAKTERİSTİKLERİ</b>					
20 °C İletken Sıcaklığında Direnç	$R_{20}$	mW/m	7,643	4,525	3,021
35 °C Ortam Hava Sıcaklığında Direnç	R	mW/m	9,185	5,424	3,584
Reaktans (Sıcaklıktan Bağımsız)	X	mW/m	0,974	0,632	0,381
35 °C Ortam Hava Sıcaklığında Negatif ve Pozitif Empedans	Z	mW/m	9,237	5,461	3,604
20 °C Ortam Hava Sıcaklığında Negatif ve Pozitif Empedans	$Z_{20}$	mW/m	7,705	4,569	3,045
35 °C'deki Beyan Kayıp Güç		W/m	16,8	16,1	17,3
Faz İletkenleri için 20 °C İletken Sıcaklığında Ortalama DC Direnç	$R_{ortPh}$	mW/m	7,116	4,456	3,030
Nötr İletkeni için 20 °C İletken Sıcaklığında DC Direnç	$R_N$	mW/m	7,067	4,384	3,026
Toprak İletkeni için 20 °C İletken Sıcaklığında DC Direnç	$R_{PE}$	mW/m	3,090	3,090	3,090
Temiz Toprak İletkeni için 20 °C İletken Sıcaklığında DC Direnç	$R_{CPE}$	mW/m	7,118	4,400	3,032
<b>KESİTLER</b>					
L1,L2,L3,N		mm <sup>2</sup>	2,54	3,98	6,16
CE (5 İletken)		mm <sup>2</sup>	2,54	3,98	6,16
PE (Sac Gövde)		mm <sup>2</sup>	105	105	105
PE (Bakır Eşdeğeri - Sac Gövde)		mm <sup>2</sup>	5,8	5,8	5,8
Busbar Ağırlığı (4 İletken)		kg/m	0,948	1,005	1,070
Busbar Ağırlığı (5 İletken)		kg/m	0,986	1,040	1,134

## 25-32-40A PLUG-IN BUSBAR KANAL SİSTEMİ GENEL ÜRÜN ÖZELLİKLERİ (E-Line SL)

- 1- SL Busbar kanal sistemi uluslararası IEC 61439-6 standardına uygun olarak üretilmektedir. Her akım kademesi için, uluslararası test laboratuvarlarından tip testi sertifikalarına sahiptir.
- 2- SL Busbar kanal sisteminin nominal izolasyon gerilimi 690 V 'tur.
- 3- SL Busbar kanal sistemi iletkenleri; 25-32-40 A akım değerlerinde, kalay kaplı elektrolitik bakırdır.
- 4- SL Busbar kanal sistemi iletkenleri, boydan boya izole edilmiştir. Plug-in akım alma noktalarında bağlantı alanı oluşturmak için soyulmuştur.
- 5- SL Busbar kanal sistemi, 3 m 'lik standart boyda üretilmekte olup, üzerinde tek taraflı olarak toplam 4 adet plug-in akım alma penceresi bulunmaktadır. Özel taleplerde pencere sayısı artırılabilir. Ayrıca plug-in akım alma pencerelerinin üzerinde IP55 korumayı sağlayan contalı ve menteşeli koruma kapağı bulunmaktadır.
- 6- SL Busbar kanal sistemi; birbirinden bağımsız 5 adet iletkenli ve tek taraftan çıkışlı olarak üretilmektedir. İletken sayısı ve faz yapısı alternatifleri aşağıda belirtildiği gibidir;
  - a) 2 İletkenli yapı; L3 / N / PE (Gövde)
  - b) 3 İletkenli yapı; L3 / N / CE + PE (Gövde)
  - c) 4 İletkenli yapı; L1 / L2 / L3 / N / PE (Gövde)
  - d) 5 İletkenli yapı; L1 / L2 / L3 / N / CE + PE (Gövde)
  - Faz ve Nötr iletken kesitleri ;
    - 25A için ; **2,54** mm<sup>2</sup>
    - 32A için ; **3,98** mm<sup>2</sup>
    - 40A için ; **6,16** mm<sup>2</sup> olarak üretilmektedir.
  - PE (Gövde); Gövde toprak iletkeni olarak kullanılmakta olup, eşdeğer bakır kesit alanı 5,8 mm<sup>2</sup> dir.
  - CE (Clean Earth - Temiz Toprak); Temiz toprak ayrı ve bağımsız bir iletken olup, kesit alanı faz iletkenleri ile eşdeğerdir.

Yukarıda belirtilen iletken yapıları ve sayıları, tek taraflı çıkış almaya uygun olup, SL Busbar sisteminde tek taraf için, ihtiyaca ve talebe bağlı olarak farklı yapılarda da üretim yapılabilmektedir.
- 7- Plug-in akım alma noktalarında iletkenleri taşıyacak gövde yapısına uygun özel izolatör takozlar bulunmaktadır.
- 8- SL Busbar sistemi elemanlarının ek noktaları geçmeli yapıdadır. İletkenlerin ek kontakları gümüş kaplıdır. Çift taraflı yay (lale kontak) baskısı yöntemi ile ek noktasının gevşemesi engellenmiştir. Gevşemeye olanak verecek klemensli ek yapısı kullanılmamaktadır. Ayrıca ek noktalarının esneme ve sehim yapmasını engelleyen ek kapağı, vidasız ve herhangi bir el aleti gerektirmeden kolayca monte edilebilmektedir.
- 9- SL Busbar kanalları IP 55 koruma ve IK07 mekanik darbe dayanımı sınıfındadır.
- 10- SL Busbar kanal sisteminin gövdesi; standart olarak 0,50 mm kalınlığında olup, galvanizli sacdan imal edilmektedir. Talep halinde, galvanizli sac üzeri RAL 7038 renk elektrostatik fırın boyalı olarak da üretilebilmektedir.
- 11- Çıkış fişleri ve kutularının kontakları gümüş kaplı olup, busbar içindeki iletkenlere çift taraflı olarak basacak yapıda, gevşemeyi önleyen çelik yay korumalı lale kontak yapısındadır.
- 12- Busbar sistemi dış yapısına uygun standart askı aparat ve tespit elemanları bulunmakta ve imalatçısı tarafından üretilmektedir. Askı elemanları ilave küçük parçalar kullanılarak aynı anda 50 mm.'lik kablo kanalı da taşıyabilmektedir.

## 25-32-40A SL-ACK BUSBAR (Plug-in) KANAL SİSTEMİ GENEL ÜRÜN ÖZELLİKLERİ (E-Line SL-ACK)

- 1- SL-ACK Busbar kanal sistemi uluslararası IEC 61439-6 standardına uygun olarak üretilmektedir. Her akım kademesi için, uluslararası test laboratuvarlarından tip testi sertifikalarına sahiptir.
- 2- SL-ACK Busbar kanal sisteminin nominal izolasyon gerilimi 690 V 'tur.
- 3- SL-ACK Busbar kanal sistemi iletkenleri; 25-32-40 A akım değerlerinde, kalay kaplı elektrolitik bakırdır.
- 4- SL-ACK Busbar kanal sistemi iletkenleri, boydan boya izole edilmiştir. Plug-in akım alma noktalarında bağlantı alanı oluşturmak için soyulmuştur. .
- 5- SL-ACK Busbar kanal sistemi, 3 m 'lik standart boyda üretilmekte olup, üzerinde tek taraflı olarak toplam 4 adet plug-in akım alma penceresi bulunmaktadır. Özel taleplerde pencere sayısı artırılabilir. Ayrıca plug-in akım alma pencerelerinin üzerinde IP55 korumayı sağlayan contalı ve menteşeli koruma kapağı bulunmaktadır.
- 6- SL-ACK Busbar kanal sistemi; birbirinden bağımsız 5 adet iletkenli ve tek taraftan çıkışlı olarak üretilmektedir. İletken sayısı ve faz yapısı alternatifleri aşağıda belirtildiği gibidir;
  - a) 3 İletkenli yapı; L3 / N / L<sub>ACK</sub> / PE (Gövde) - Monofaze Sistem
  - b) 5 İletkenli yapı; L1 / L2 / L3 / N / L<sub>ACK</sub> / PE (Gövde) - Trifaze Sistem
  - Faz ve Nötr iletken kesitleri ;
    - 25A için ; **2,54** mm<sup>2</sup>
    - 32A için ; **3,98** mm<sup>2</sup>
    - 40A için ; **6,16** mm<sup>2</sup> olarak üretilmektedir.
  - PE (Gövde); Gövde toprak iletkeni olarak kullanılmakta olup, eşdeğer bakır kesit alanı 5,8 mm<sup>2</sup> dir.

Yukarıda belirtilen iletken yapıları ve sayıları, tek taraflı çıkış almaya uygun için olup, SL-ACK Busbar sisteminde tek taraf için, ihtiyaca ve talebe bağlı olarak farklı yapılarda da üretim yapılabilmektedir .
- 7- SL-ACK Busbar çıkış fişleri, sadece bir yönde busbara takılacak şekilde imal edilmekte olup, hatalı faz kullanımı engellenmiştir. Kapakların üzerinde faz dağılımının rahatça görülebilmesi için farklı renklerde göstergeler bulunmaktadır.
- 8- SL-ACK Busbar çıkış pencereleri ile fiş kontak yapıları adreslenmiş olup, SL ve DL grubu busbar çıkış fişlerinin bu üründe kullanılması engellenmiş bir yapı oluşturulmuştur .
- 9- Plug-in akım alma noktalarında iletkenleri taşıyacak gövde yapısına uygun özel izolatör takozlar bulunmaktadır.
- 10- SL-ACK Busbar sistemi elemanlarının ek noktaları geçmeli yapıdadır. İletkenlerin ek kontakları gümüş kaplıdır. Çift taraflı yay (lale kontak) baskısı yöntemi ile ek noktasının gevşemesi engellenmiştir. Gevşemeye olanak verecek klemensli ek yapısı kullanılmamaktadır. Ayrıca ek noktalarının esneme ve sehim yapmasını engelleyen ek kapağı, vidasız ve herhangi bir el aleti gerektirmeden kolayca monte edilebilmektedir.
- 11- SL-ACK Busbar kanallar IP 55 koruma ve IK07 mekanik darbe dayanımı sınıfındadır.
- 12- SL-ACK Busbar kanal sisteminin gövdesi; standart olarak 0,50 mm kalınlığında olup, galvanizli sacdan imal edilmektedir. Talep halinde, galvanizli sac üzeri RAL 7038 renk elektrostatik fırın boyalı olarak da üretilmektedir.
- 13- Çıkış fişlerinin kontakları gümüş kaplı olup, busbar içindeki iletkenlere çift taraflı olarak basacak yapıda, gevşemeyi önleyen çelik yay korumalı lale kontak yapısındadır.
- 14- Busbar sistemi dış yapısına uygun standart askı aparatı ve tespit elemanları bulunmakta ve imalatçısı tarafından üretilmektedir. Askı elemanları ilave küçük parçalar kullanılarak aynı anda 50 mm.'lik kablo kanalı da taşıyabilmektedir.

## 25-32-40A SL-DALI+ACK BUSBAR (Plug-in) KANAL SİSTEMİ GENEL ÜRÜN ÖZELLİKLERİ (E-Line SL-DALI+ACK )

- 1- SL-DALI+ACK Busbar kanal sistemi uluslararası IEC 61439-6 standardına uygun olarak üretilmektedir. Her akım kademesi için, uluslararası test laboratuvarlarından tip testi sertifikalarına sahiptir.
- 2- SL-DALI+ACK Busbar kanal sisteminin nominal izolasyon gerilimi 690 V 'tur.
- 3- SL-DALI+ACK Busbar kanal sistemi iletkenleri; 25-32-40 A akım değerlerinde, kalay kaplı elektrolitik bakırdır.
- 4- SL-DALI+ACK Busbar kanal sistemi iletkenleri, boydan boya izole edilmiştir. Plug-in akım alma noktalarında bağlantı alanı oluşturmak için soyulmuştur.
- 5- SL-DALI+ACK Busbar kanal sistemi, 3 m 'lik standart boyda üretilmekte olup, üzerinde tek taraflı olarak toplam 4 adet plug-in akım alma penceresi bulunmaktadır. Özel taleplerde pencere sayısı artırılabilir. Ayrıca plug-in akım alma pencerelerinin üzerinde IP55 korumayı sağlayan cantalı ve menteşeli koruma kapağı bulunmaktadır.
- 6- SL-DALI+ACK Busbar kanal sistemi; birbirinden bağımsız 5 adet iletkenli ve tek taraftan çıkışlı olarak üretilmektedir. İletken sayısı, faz yapısı ve akım kapasitesi alternatifleri aşağıda belirtildiği gibidir;
  - 5 İletkenli yapı; D1 / D2 / L / N / Lack / PE (Gövde) - Monofaze Sistem
  - Faz ve Nötr iletken kesitleri ;
    - 25A için ; **2,54** mm<sup>2</sup>
    - 32A için ; **3,98** mm<sup>2</sup>
    - 40A için ; **6,16** mm<sup>2</sup> olarak üretilmektedir.
  - PE (Gövde); Gövde toprak iletkeni olarak kullanılmakta olup, eşdeğer bakır kesit alanı 5,8 mm<sup>2</sup> dir.

Yukarıda belirtilen iletken yapıları ve sayıları, tek taraflı çıkış almaya uygun olup, SL-DALI+ACK Busbar sisteminde tek taraf için, ihtiyaca ve talebe bağlı olarak farklı yapılarda da üretim yapılabilmektedir .
- 7- SL-DALI+ACK Busbar kanal sistemi ile, aydınlatma otomasyonu amacıyla kullanılan DALI balastların bir senaryo dahilinde merkezi olarak kontrol edilmesi, aydınlatma armatür enerji beslemelerinin "**monofaze**" olarak yapılması ve aynı zamanda armatürler içindeki acil durum aydınlatma kitlerinin (ACK) referans geriliminin sağlanması, tek bir "çıkış fişi" ile mümkün olmaktadır.
- 8- SL-DALI+ACK Busbar çıkış pencereleri ile fiş kontak yapıları adreslenmiş olup, SL ve DL grubu busbar çıkış fişlerinin bu üründe kullanılması engellenmiş bir yapı oluşturulmuştur.
- 9- Plug-in akım alma noktalarında iletkenleri taşıyacak gövde yapısına uygun özel izolatör takozlar bulunmaktadır.
- 10- SL-DALI+ACK Busbar çıkış fişleri, sadece bir yönde busbara takılacak şekilde imal edilmekte olup, hatalı faz kullanımı engellenmiştir. Kapakların üzerinde faz dağılımının rahatça görülebilmesi için farklı renklerde göstergeler bulunmaktadır.
- 11- SL-DALI+ACK Busbar sistemi elemanlarının ek noktaları geçmeli yapıdadır. İletkenlerin ek kontakları gümüş kaplıdır. Çift taraflı yay (lale kontak) baskısı yöntemi ile ek noktasının gevşemesi engellenmiştir. Gevşemeye olanak verecek klemensli ek yapısı kullanılmamaktadır. Ayrıca ek noktalarının esneme ve sehim yapmasını engelleyen ek kapağı, vidasız ve herhangi bir el aleti gerektirmeden kolayca monte edilebilmektedir.
- 12- SL-DALI+ACK Busbar kanallar IP 55 koruma ve IK07 mekanik darbe dayanımı sınıfındadır.
- 13- SL-DALI+ACK Busbar kanal sisteminin gövdesi; standart olarak 0,50 mm kalınlığında olup, galvanizli sacdan imal edilmektedir. Talep halinde, galvanizli sac üzeri RAL 7038 renk elektrostatik fırın boyalı olarak da üretilebilmektedir.
- 14- Çıkış fişlerinin kontakları gümüş kaplı olup, busbar içindeki iletkenlere çift taraflı olarak basacak yapıda, gevşemeyi önleyen çelik yay korumalı lale kontak formundadır.
- 15- Busbar sistemi dış yapısına uygun standart askı aparatı ve tespit elemanları bulunmakta ve imalatçısı tarafından üretilmektedir. Askı elemanları ilave küçük parçalar kullanılarak aynı anda 50 mm.'lik kablo kanalı da taşıyabilmektedir.

# CE UYGUNLUK BEYANI

**Ürün Grubu** E-Line SL Busbar Enerji Dağıtım Sistemleri

**İmalatçı** EAE Elektrik Asansör End. İnşaat San. ve Tic. A.Ş.  
Akçaburgaz Mahallesi, 3114. Sokak,  
No:10 34522 Esenyurt-İstanbul

Aşağıda tanımlanan deklarasyonun konusu Avrupa Mevzuatları ile uyumludur.  
Bu uygunluk deklarasyonu üreticinin sorumluluğu altında yapılmıştır.

**Standart :**

**TS EN 61439-6**

Alçak gerilim anahtarlama ve kontrol düzeni donanımları - Bölüm 6: Genel şebekelerdeki güç dağıtımı için donanımlar

**CE - Yönetmeliği**

2014/35/EU "Alçak Gerilim Direktifi"

2014/30/EU "(EMC) Elektromanyetik Uyumluluk Direktifi"

2011/65/EU "RoHS Direktifi"

**Teknik Doküman Hazırlama Yetkilisi;**

EAE Elektrik Asansör End. İnşaat San. ve Tic. A.Ş.  
Akçaburgaz Mahallesi, 3114. Sokak, No:10 34522 Esenyurt-İstanbul

Emre GÜRLEYEN

**Tarih**

20.04.2022

**Doküman İmzalama Yetkilisi**

Elif Gamze KAYA OK  
Genel Müdür Yardımcısı





# TEST CERTIFICATE

Issued to:	EAE Elektrik Asansör End. Insaat San. ve Tic. A.S. Akçaburgaz Mahallesi 119, Sokak No: 10 34510 Esenyurt / Istanbul Turkey
For the product:	Low-voltage busbar trunking system
Trade name:	EAE
Type/Model:	DL 02
Ratings:	$I_{nc}$ 25 A at 50 Hz, $U_i$ 690 V, $U_{imp}$ 6 kV, $I_{cw}$ 2,5 kA - 0,1 s For more details see annex
Manufactured by:	EAE Elektrik Asansör End. Insaat San. ve Tic. A.S. Akçaburgaz Mahallesi 119, Sokak No: 10 34510 Esenyurt / Istanbul Turkey
Subject:	Design verification
Requirements:	IEC 61439-6: 2012 Clauses: 10.2, 10.3, 10.4, 10.5, 10.9, 10.10, 10.11, 10.101 and Annex BB, CC, and DD
Remarks:	Busbar trunking system consists of feeder box, joint and straight lengths

This Test Certificate is granted on account of an examination by DEKRA, the results of which are laid down in report no. 2172392.01-INC, dated 4 May 2015.

The examination has been carried out on one single specimen of the product, submitted by the manufacturer. The Attestation does not include an assessment of the manufacturer's production. Conformity of his production with the specimen tested by DEKRA is not the responsibility of DEKRA.

Arnhem, 4 May 2015

Number: 2172392.100

DEKRA Certification B.V.



F.S. Strikwerda  
Certification Manager

© Integral publication of this certificate and adjoining reports is allowed

DEKRA Certification B.V. Meander 1051, 6825 MJ Arnhem P.O. Box 5185, 6802 ED Arnhem, The Netherlands  
T +31 88 96 83000 F +31 88 96 83100 www.dekra-certification.com Company registration 09085396





# TEST CERTIFICATE

Issued to:	EAE Elektrik Asansör End. Insaat San. ve Tic. A.S. Akçaburgaz Mahallesi 119, Sokak No: 10 34510 Esenyurt / İstanbul Turkey
For the product:	Low-voltage busbar trunking system
Trade name:	EAE
Type/Model:	DL 03
Ratings:	$I_{nc}$ 32 A at 50 Hz, $U_i$ 690 V, $U_{imp}$ 6 kV, $I_{cw}$ 3 kA - 0,1 s For more details see annex
Manufactured by:	EAE Elektrik Asansör End. Insaat San. ve Tic. A.S. Akçaburgaz Mahallesi 119, Sokak No: 10 34510 Esenyurt / İstanbul Turkey
Subject:	Design verification
Requirements:	IEC 61439-6: 2012 Clauses: 10.2, 10.3, 10.4, 10.5, 10.9, 10.10, 10.11, 10.101 and Annex BB, CC, and DD
Remarks:	Busbar trunking system consists of feeder box, joint and straight lengths

This Test Certificate is granted on account of an examination by DEKRA, the results of which are laid down in report no. 2172392.02-INC, dated 4 May 2015.

The examination has been carried out on one single specimen of the product, submitted by the manufacturer. The Attestation does not include an assessment of the manufacturer's production. Conformity of his production with the specimen tested by DEKRA is not the responsibility of DEKRA.

Amhem, 4 May 2015

Number: 2172392.101

DEKRA Certification B.V.



F.S. Strikwerda  
Certification Manager

© Integral publication of this certificate and adjoining reports is allowed

DEKRA Certification B.V. Meander 1051, 6825 MJ Amhem P.O. Box 5185, 6802 ED Amhem, The Netherlands  
T +31 88 96 83000 F +31 88 96 83100 www.dekra-certification.com Company registration 09085396





# TEST CERTIFICATE

Issued to:	EAE Elektrik Asansör End. İnsaat San. ve Tic. A.S. Akçaburgaz Mahallesi 119, Sokak No: 10 34510 Esenyurt / İstanbul Turkey
For the product:	Low-voltage busbar trunking system
Trade name:	EAE
Type/Model:	DL 04
Ratings:	$I_{nc}$ 40 A at 50 Hz, $U_i$ 690 V, $U_{imp}$ 6 kV, $I_{cw}$ 4 kA - 0,1 s For more details see annex
Manufactured by:	EAE Elektrik Asansör End. İnsaat San. ve Tic. A.S. Akçaburgaz Mahallesi 119, Sokak No: 10 34510 Esenyurt / İstanbul Turkey
Subject:	Design verification
Requirements:	IEC 61439-6: 2012 Clauses: 10.2, 10.3, 10.4, 10.5, 10.9, 10.10, 10.11, 10.101 and Annex BB, CC, and DD
Remarks:	Busbar trunking system consists of feeder box, joint and straight lengths

This Test Certificate is granted on account of an examination by DEKRA, the results of which are laid down in report no. 2172392.03-INC, dated 4 May 2015.

The examination has been carried out on one single specimen of the product, submitted by the manufacturer. The Attestation does not include an assessment of the manufacturer's production. Conformity of his production with the specimen tested by DEKRA is not the responsibility of DEKRA.

Arnhem, 4 May 2015

Number: 2172392.102

DEKRA Certification B.V.



F.S. Strikwerda  
Certification Manager

© Integral publication of this certificate and adjoining reports is allowed

DEKRA Certification B.V. Meander 1051, 6825 MJ Arnhem P.O. Box 5185, 6802 ED Arnhem, The Netherlands  
T +31 88 96 83000 F +31 88 96 83100 www.dekra-certification.com Company registration 09085396







# ÜRÜN GRUPLARIMIZ



## BUSBAR ENERJİ DAĞITIM SİSTEMLERİ



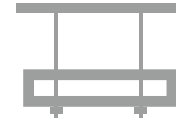
## KABLO KANALLARI



## TROLLEY BUSBAR ENERJİ DAĞITIM SİSTEMLERİ



## İÇ TESİSAT ÇÖZÜMLERİ



## ASKI SİSTEMLERİ

Kataloglarımızın en güncel hali için lütfen web sayfamızı ziyaret ediniz.  
[www.eae.com.tr](http://www.eae.com.tr)



**EAE Elektrik**  
**Genel Merkez**  
Akçaburgaz Mahallesi,  
3114. Sokak, No:10 34522  
Esenyurt - İstanbul  
Tel: 0 (212) 866 20 00  
Fax: 0 (212) 886 24 20

Kataloglarımızın en güncel hali için lütfen web sayfamızı ziyaret ediniz.  
[www.eae.com.tr](http://www.eae.com.tr)



Katalog 41-Tr. / Rev 03 0000 Ad. 23/11/2021  
D.S.

Katalogdaki değerlerde her türlü değişiklik yapma hakkımız saklıdır.