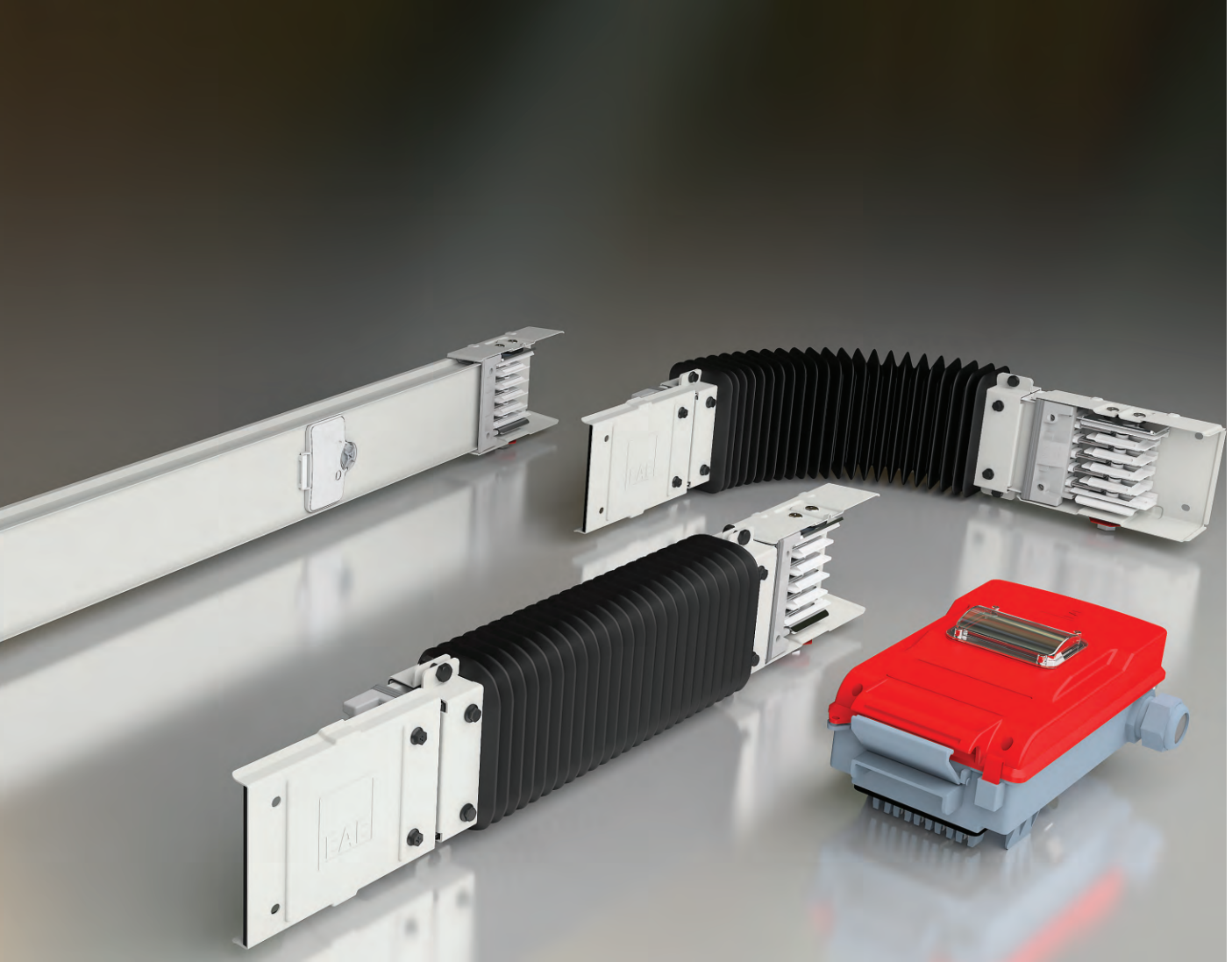




E-LINEMK

Busbar Kanal Enerji Dağıtım Sistemleri 100-160-225 A



E-LINEMK

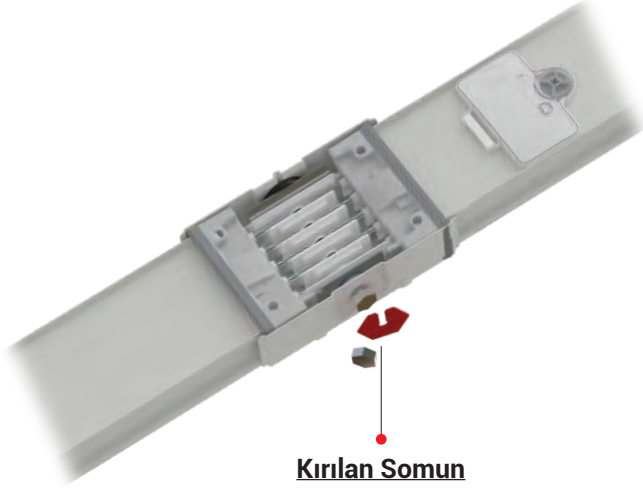


İÇİNDEKİLER

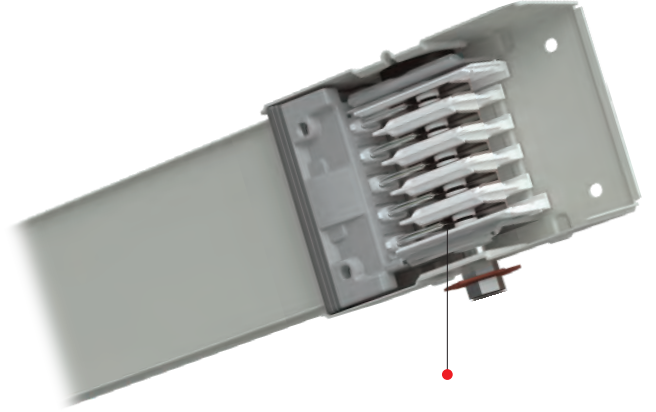
►► E-LINE MK

Tanıtım.....	2
Sipariş Kod Sistemi.....	4
Teknik Tablo.....	5
Standart Boy Modüller.....	6
Araboy.....	7
Dönüş Modülleri.....	8
Dilatasyon Modülü.....	9
Besleme Kutuları.....	10
Çıkış Kutuları.....	13
Askı Sistemi.....	18
MK Ek Montajı.....	20
MK Çıkış Kutusu Montajı.....	21
CE Uygunluk Belgesi.....	23
Genel Ürün Özellikleri.....	24
Sertifikalar.....	25
Tasarım Formu.....	26

E-Line MK prefabrik busbar kanal sistemi, 100A - 160A - 225A enerji dağıtım ihtiyacının olduğu her yerde yatay ve dikey elektrik dağıtım hattı olarak kullanılır. Dış gövde standart RAL 7038 boyalı sacdan üretilmektedir.



Kırılan Somun



Kalay Kaplı Ek Kontaklar

Busbar ek noktası kontakları kalay kaplıdır. Kalay kaplama kontak geçiş dirençlerini minimuma indirgeyerek olası azami yüklenmelerde kontaktların fazla ısınmalarını engeller.

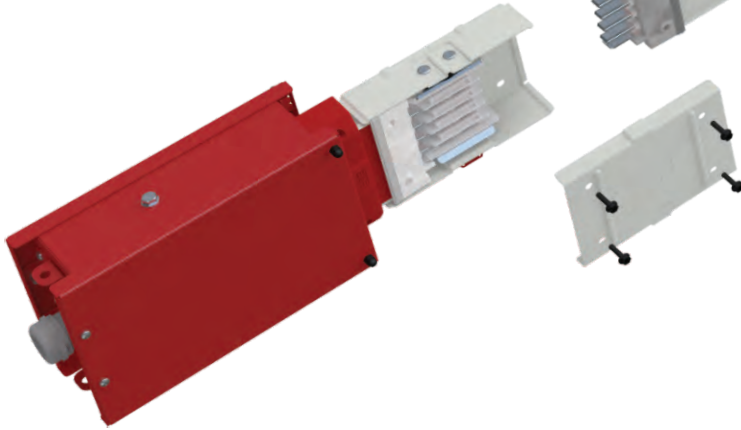
Özel Blok Ek

Tek cıvatalı ek konstrüksiyonu ile montaj kısa sürede, hızlı ve güvenli yapılır. Blok ek ana cıvatasının somunu 20 Nm'de kırılan çift başlı somun olarak tasarlanmıştır. Modüllerin birbirlerine ters takılma riski ortadan kaldırılmıştır.



Alev Yürütmeyen Çıkış Kutuları

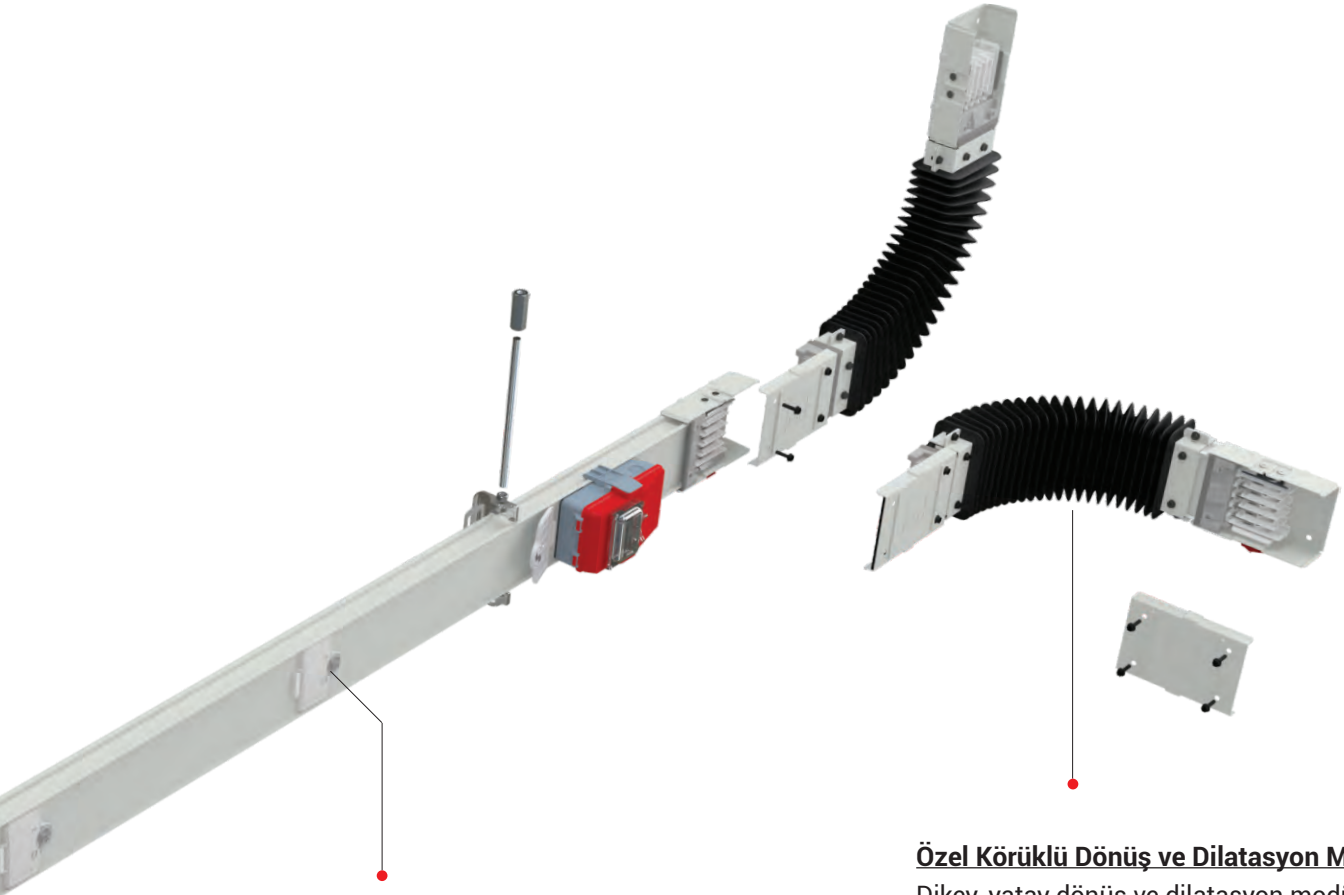
Çıkış kutularının gövdesi alev yürütmeyen (UL V0) ve halojensiz plastik malzemelerden üretilmiştir.



Kullanıcı Güvenliği

Busbar IP kapaklar açıkken yada çıkış kutuları off konumunda kapaklar açıkken, (sistemin IP sınıfı 2X'dir) parmak temasına izin vermeyecek şekilde güvenliği sağlanmıştır.

Çıkış kutularıyla 80 A'e kadar akım almak mümkündür. 16-80 A çıkış kutularında, enerji kesilmeden kapağın açılmasını önleyen interlock mekanizması vardır. Çıkış kutuları hiçbir eleman gerektirmeksizin kolayca ve güvenli monte edilir.



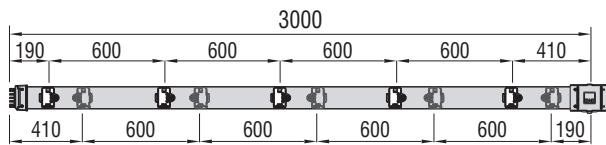
Menteşeli ve Kilitli IP55 Kapaklar

Akım alma pencerelerini suya ve toza karşı IP55 seviyesinde koruma sağlayan IP kapakları, menteşe ve kilit sistemi ile busbar gövdesine sabitlenmiştir. Bu sayede kapakların yerinden çıkarılması ve kaybolması engellenmiştir.

Her Boyda 10 Akım Alma Penceresi

Busbarın her iki tarafında toplam 10 noktadan akım alma imkanı standart olarak sunulmuştur.

Plug-in Noktaları



İletken Konfigürasyonu

E-Line MK'da opsiyonlu iletken konfigürasyonu yapılabilir.

- a- 4 iletkenli..... : L1, L2, L3, N, PE(Gövde)
- b- 5 iletkenli..... : L1, L2, L3, N, PE+Gövde
- c- 5 iletkenli temiz topraklı: L1, L2, L3, N, CPE, PE(Gövde)

Özel Körüklü Dönüş ve Dilatasyon Modülleri

Dikey, yatay dönüş ve dilatasyon modülleri tek bir modülle çözülmektedir. İstenen açıda yatay veya dikey dönüşler kolaylıkla yapılabilir. Ayrıca bina geçiş yerlerinde her doğrultuda esneme yeteneği sayesinde güvenle kullanılmaktadır.

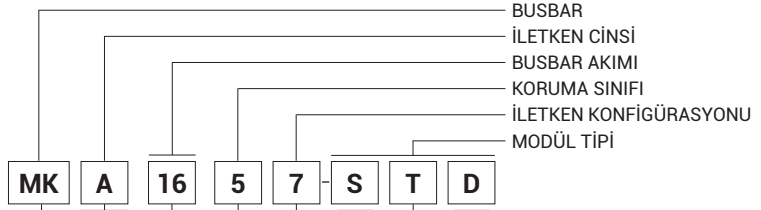


Tam Boy Kalay Kaplı İletkenler

Akım taşıyan bakır ve alüminyum iletkenler tam boy kalay kaplıdır. Bu sayede bakır-oksit ve alüminyum-oksit oluşumu önlenerek busbarın uzun ömürlü olması sağlanmıştır. Ayrıca çok noktalı kontak yüzeyi sağlandığı için kontak geçiş dirençleri minimize edilmiştir.

Süratli ve Kolay Montaj

Montaj yerinin yapı ve şekline göre ihtiyaç duyulan tüm aksesuarlar gerek tavana gerekse duvara rahatlıkla monte edilebilir. "**Çabuk ve Kolay Montaj**" Sistemi işletmeye hızlı almayı sağlar.



Busbar Adı

Alüminyum A
Bakır C

İletken Cinsi

Busbar Anma Akımı		Kodu
Alüminyum	100	10
	160	16
	225	22
Bakır	160	16
	225	22

Busbar Akımı

Modül İsmi

Standart Boy	STD
Araboy	X
Dönüş Modülü	FD
Dilatasyon Modülü	DT
Besleme	B1
Besleme	B2
Ortadan Besleme	BO

IP 55 5

Koruma Sınıfı

İletken Konfigürasyonu

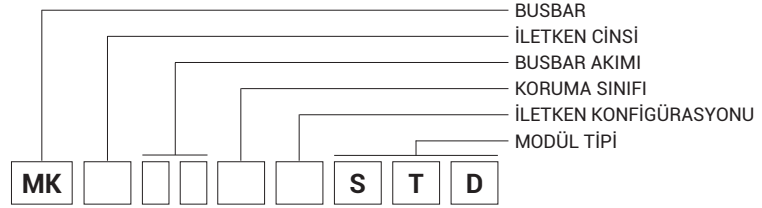
İletken Sayısı	Kodu	Konfigürasyon
4 İletkenli	4	L1, L2, L3, N, PE(Gövde)
5 İletkenli	5	L1, L2, L3, N, PE+Gövde
5 İletkenli (Temiz Topraklı)	7	L1, L2, L3, N, CPE, PE(Gövde)

Beyan Akımı	In	A	Alüminyum İletkenli (MKA)			Bakır İletkenli (MKC)	
			100	160	225	160	225
Busbar Kodu			10	16	22	16	22
Standartlar	IEC 61439-6, TS EN 61439-6, IEC 61439-1, TS EN 61439-1						
Beyan Yalıtım Gerilimi	U _i	V	690				
Maks. Beyan Çalışma Gerilimi	U _e	V	690				
Beyan Frekansı	f	Hz	50				
Kirlilik Derecesi	3						
Koruma Sınıfı	IP	55					
Mekanik Darbe Dayanımı (IK Kodu)*	Plug-in Busbar IK07						
Beyan Kısa Süreli Akım (1s)	I _{sw}	kA _(rms)	3,5	6	6	6	10
Beyan Tepe Dayanma Akımı	I _{pk}	kA	5,25	10,2	10,2	10,2	25
Nötr İletkeni İçin Beyan Kısa Süreli Akım (1s)	I _{sw}	kA	2,1	3,6	3,6	3,6	7,5
Nötr İletkeni İçin Beyan Tepe Dayanma Akımı	I _{pk}	kA	3,15	5,4	5,4	5,4	12,75
Temiz Toprak İletkeni İçin Beyan Kısa Süreli Akım (1s)	I _{sw}	kA	2,1	3,6	3,6	3,6	7,5
Temiz Toprak İletkeni İçin Beyan Tepe Dayanma Akımı	I _{pk}	kA	3,15	5,4	5,4	5,4	12,75
Koruma Devresi İçin Beyan Kısa Süreli Akım (1s)	I _{sw}	kA	2,1	3,6	3,6	3,6	7,5
Koruma Devresi İçin Beyan Tepe Dayanma Akımı	I _{pk}	kA	3,15	5,4	5,4	5,4	12,75
In AKIMINDA ORTALAMA FAZ İLETKENLERİ KARAKTERİSTİKLERİ							
20 °C İletken Sıcaklığında Direnç	R ₂₀	mΩ/m	0,640	0,391	0,299	0,405	0,251
35 °C Ortam Hava Sıcaklığında Direnç	R	mΩ/m	0,787	0,506	0,411	0,535	0,341
Reaktans (Sıcaklıktan Bağımsız)	X	mΩ/m	0,154	0,138	0,107	0,158	0,135
35 °C Ortam Hava Sıcaklığında Negatif ve Pozitif Empedans	Z	mΩ/m	0,802	0,525	0,425	0,558	0,367
20 °C Ortam Hava Sıcaklığında Negatif ve Pozitif Empedans	Z ₂₀	mΩ/m	0,658	0,415	0,318	0,435	0,284
35 °C'deki Beyan Kayıp Güç		W/m	23,4	37,6	62,4	40,3	49,7
Faz İletkenleri İçin 20 °C İletken Sıcaklığında Ortalama DC Direnç	R _{ortPh}	mΩ/m	0,608	0,378	0,306	0,389	0,242
Nötr İletkeni İçin 20 °C İletken Sıcaklığında DC Direnç	R _N	mΩ/m	0,603	0,377	0,317	0,386	0,241
Toprak İletkeni İçin 20 °C İletken Sıcaklığında DC Direnç	R _{PE}	mΩ/m	0,885	0,885	0,885	0,885	0,885
Temiz Toprak İletkeni İçin 20 °C İletken Sıcaklığında DC Direnç	R _{CPE}	mΩ/m	0,609	0,378	0,315	0,385	0,242
KESİTLER							
L1,L2,L3,N		mm ²	47,25	76,50	108,00	47,25	76,50
PE (5 İletken)		mm ²	47,25	76,50	108,00	47,25	76,50
Gövde Kesit Alanı (Sac)		mm ²	198	198	198	198	198
İletken Kesitleri		mmxmm	4,5x10,5	4,5x17	4,8x22,5	4,5x10,5	4,5x17
Busbar Ağırlığı (4 İletken) *		kg/m	2,35	2,70	3,23	3,30	4,50
Busbar Ağırlığı (5 İletken) *		kg/m	2,50	2,90	4,08	3,70	5,20
ORTALAMA HATA ÇEVİRİM KARAKTERİSTİKLERİ							
Sıfır Empedanslar							
20 °C'deki İletken Sıcaklığında Sıfır Empedans	Z _{(0)lb20phN}	mΩ/m	2,801	1,866	1,512	1,984	1,409
20 °C'deki İletken Sıcaklığında Sıfır Empedans	Z _{(0)lb20phPE}	mΩ/m	3,781	3,284	2,998	3,186	3,050
20 °C'deki İletken Sıcaklığında Sıfır Empedans	Z _{(0)lb20phCPE}	mΩ/m	2,774	1,878	1,519	1,967	1,406
35 °C Ortam Hava Sıcaklığında Sıfır Empedans	Z _{(0)lbphN}	mΩ/m	3,386	2,357	1,954	2,474	1,765
35 °C Ortam Hava Sıcaklığında Sıfır Empedans	Z _{(0)lbphPE}	mΩ/m	4,570	4,235	4,105	4,052	4,040
35 °C Ortam Hava Sıcaklığında Sıfır Empedans	Z _{(0)lbphCPE}	mΩ/m	3,350	2,374	1,956	2,453	1,759
Ortalama Omik Dirençler ve Reaktanslar							
20 °C İletken Sıcaklığında Direnç	R _{b20phph}	mΩ/m	1,265	0,780	0,613	0,819	0,523
20 °C İletken Sıcaklığında Direnç	R _{b20phN}	mΩ/m	1,278	0,792	0,625	0,831	0,533
20 °C İletken Sıcaklığında Direnç	R _{b20phPE}	mΩ/m	1,587	1,384	1,118	1,436	1,152
20 °C İletken Sıcaklığında Direnç	R _{b20phCPE}	mΩ/m	1,280	0,794	0,627	0,830	0,533
35 °C Ortam Hava Sıcaklığında Direnç	R _{bphph}	mΩ/m	1,557	1,030	0,836	1,072	0,708
35 °C Ortam Hava Sıcaklığında Direnç	R _{bphN}	mΩ/m	1,573	1,045	0,853	1,087	0,722
35 °C Ortam Hava Sıcaklığında Direnç	R _{bphPE}	mΩ/m	1,954	1,827	1,765	1,879	1,560
35 °C Ortam Hava Sıcaklığında Direnç	R _{bphCPE}	mΩ/m	1,575	1,048	0,856	1,085	0,722
Reaktans (Sıcaklıktan Bağımsız)	X _{bphph}	mΩ/m	0,302	0,261	0,235	0,311	0,268
Reaktans (Sıcaklıktan Bağımsız)	X _{bphN}	mΩ/m	0,392	0,374	0,343	0,420	0,380
Reaktans (Sıcaklıktan Bağımsız)	X _{bphPE}	mΩ/m	0,446	0,491	0,468	0,633	0,558
Reaktans (Sıcaklıktan Bağımsız)	X _{bphCPE}	mΩ/m	0,379	0,367	0,344	0,424	0,376

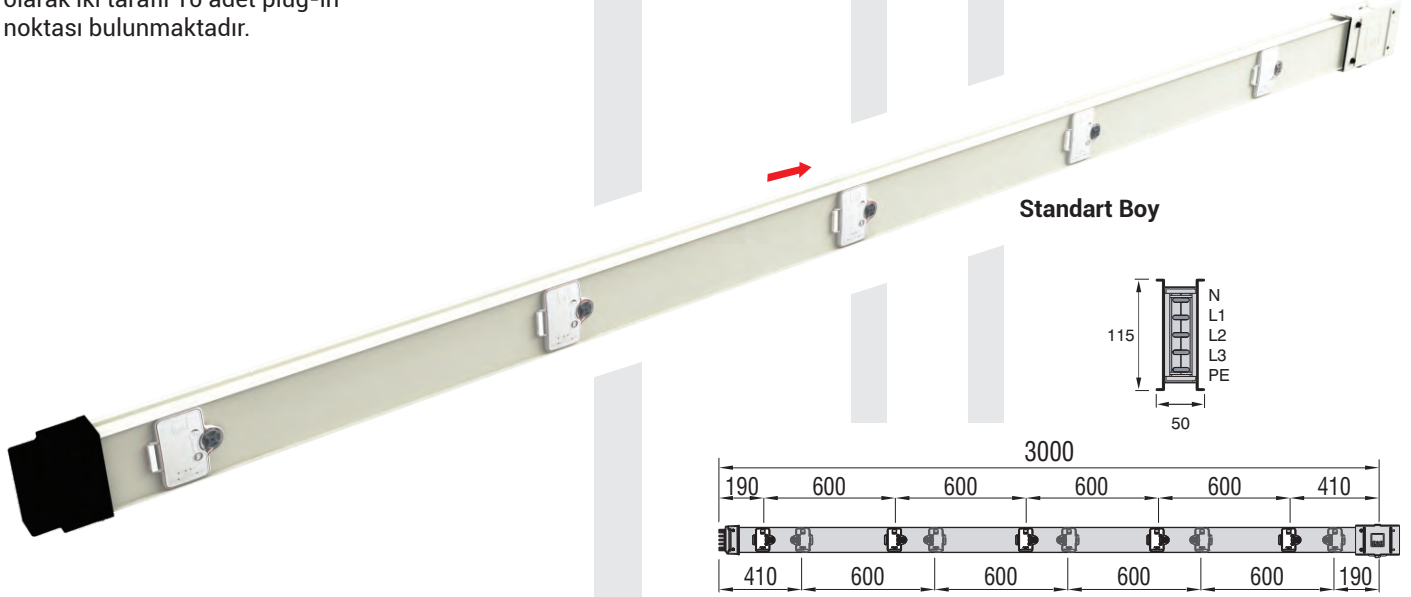
* Verilen metre başına ağırlıklara bir adet blok ekin 1/3 oranında ağırlığı dahildir.

Standart boy 3 m olup istenilen ölçülerde imal edilebilir.

E-Line MK üzerinde standart olarak iki taraflı 10 adet plug-in noktası bulunmaktadır.



Örnek Sipariş:
160 A, Alüminyum, IP 55, 4 İletkenli
MKA 1654-STD



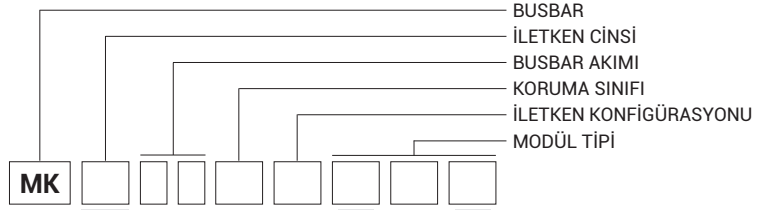
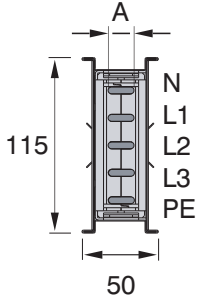
STD-Standart Boy Busbar / Kodlar

Akım (A)	İletken Sayısı	Alüminyum (Al)	Konfigürasyon	Kodu
100	4	MKA 1054 Busbar Kanal	L1, L2, L3, N, PE(Gövde)	3024402
	5	MKA 1055 Busbar Kanal	L1, L2, L3, N, PE+Gövde	3024401
	5	MKA 1057 Busbar Kanal	L1, L2, L3, N, CPE, PE(Gövde)	3024400
160	4	MKA 1654 Busbar Kanal	L1, L2, L3, N, PE(Gövde)	3024741
	5	MKA 1655 Busbar Kanal	L1, L2, L3, N, PE+Gövde	3024737
	5	MKA 1657 Busbar Kanal	L1, L2, L3, N, CPE, PE(Gövde)	3024689
225	4	MKA 2254 Busbar Kanal	L1, L2, L3, N, PE(Gövde)	3164718
	5	MKA 2255 Busbar Kanal	L1, L2, L3, N, PE+Gövde	3164719
	5	MKA 2257 Busbar Kanal	L1, L2, L3, N, CPE, PE(Gövde)	3176276

Akım (A)	İletken Sayısı	Bakır (Cu)	Konfigürasyon	Kodu
160	4	MKC 1654 Busbar Kanal	L1, L2, L3, N, PE(Gövde)	3024743
	5	MKC 1655 Busbar Kanal	L1, L2, L3, N, PE+Gövde	3024739
	5	MKC 1657 Busbar Kanal	L1, L2, L3, N, CPE, PE(Gövde)	3024691
225	4	MKC 2254 Busbar Kanal	L1, L2, L3, N, PE(Gövde)	3024742
	5	MKC 2255 Busbar Kanal	L1, L2, L3, N, PE+Gövde	3024738
	5	MKC 2257 Busbar Kanal	L1, L2, L3, N, CPE, PE(Gövde)	3024690

Akım (A)	Alüminyum (A) mm	Bakır (A) mm
100	10,5	-
160	17	10,5
225	22,5	17

Busbar kesit ölçüleri tablosu
Standart dışı modüller için lütfen
firmamızı arayınız.



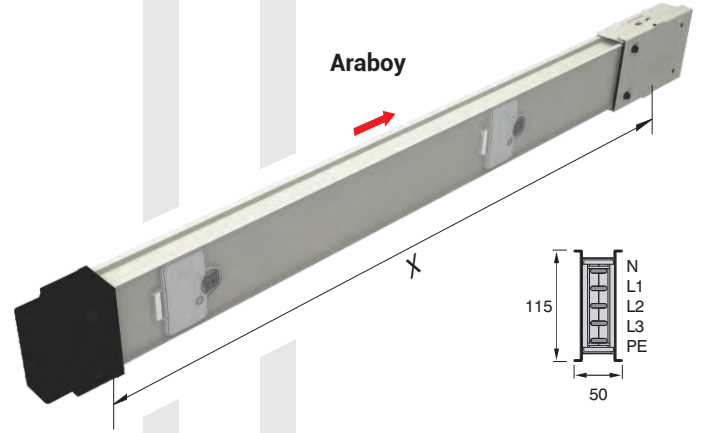
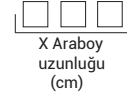
Örnek Sipariş:
225 A, Bakır, IP 55, 5 iletkenli, 100 cm.

MKC 2255-100

Standart araboylar 1 / 1,5 / 2 metre
olarak üretilmektedir.

Minimum Araboy Ölçüsü:

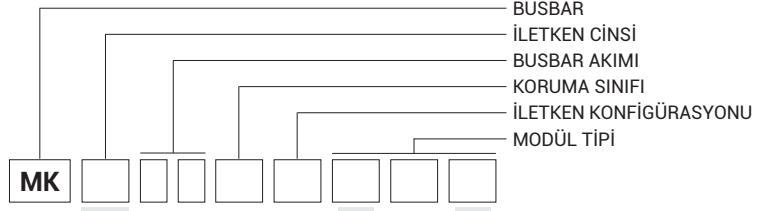
Pencersiz - 500mm
Pencereli - 1000mm



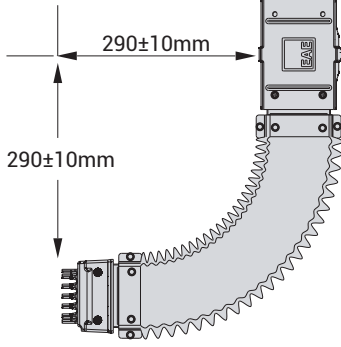
X-Araboy Busbar / Kodlar

Akım (A)	İletken Sayısı	Alüminyum (Al)	Konfigürasyon	Kodu
100	4	MKA 1054-X Araboy	L1, L2, L3, N, PE(Gövde)	3024396
	5	MKA 1055-X Araboy	L1, L2, L3, N, PE+Gövde	3024397
	5	MKA 1057-X Araboy	L1, L2, L3, N, CPE, PE(Gövde)	3024395
160	4	MKA 1654-X Araboy	L1, L2, L3, N, PE(Gövde)	3024710
	5	MKA 1655-X Araboy	L1, L2, L3, N, PE+Gövde	3024706
	5	MKA 1657-X Araboy	L1, L2, L3, N, CPE, PE(Gövde)	3024685
225	4	MKA 2254-X Araboy	L1, L2, L3, N, PE(Gövde)	3176277
	5	MKA 2255-X Araboy	L1, L2, L3, N, PE+Gövde	3176278
	5	MKA 2257-X Araboy	L1, L2, L3, N, CPE, PE(Gövde)	3176279

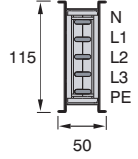
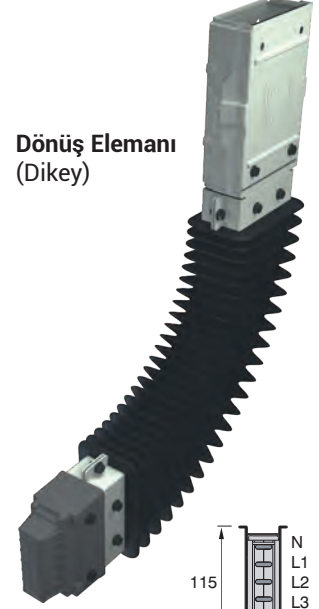
Akım (A)	İletken Sayısı	Bakır (Cu)	Konfigürasyon	Kodu
160	4	MKC 1654-X Araboy	L1, L2, L3, N, PE(Gövde)	3024712
	5	MKC 1655-X Araboy	L1, L2, L3, N, PE+Gövde	3024708
	5	MKC 1657-X Araboy	L1, L2, L3, N, CPE, PE(Gövde)	3024687
225	4	MKC 2254-X Araboy	L1, L2, L3, N, PE(Gövde)	3024711
	5	MKC 2255-X Araboy	L1, L2, L3, N, PE+Gövde	3024707
	5	MKC 2257-X Araboy	L1, L2, L3, N, CPE, PE(Gövde)	3024686



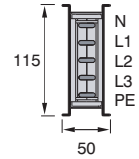
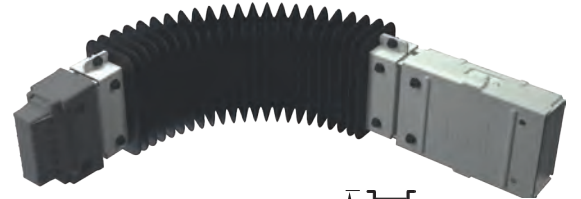
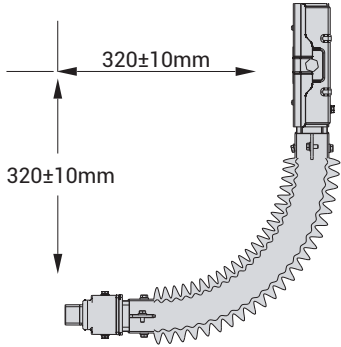
Örnek Sipariş:
225 A, Bakır IP 55, 4 İletkenli
MKC 2254 - FD



**Dönüş Elemanı
(Dikey)**

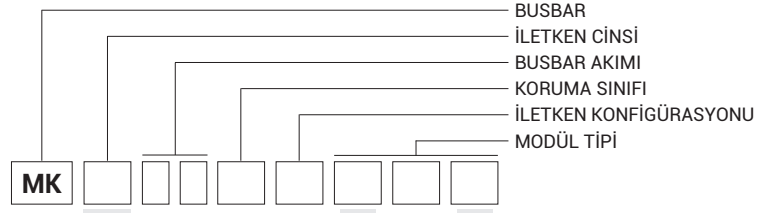


**Dönüş Elemanı
(Yatay)**



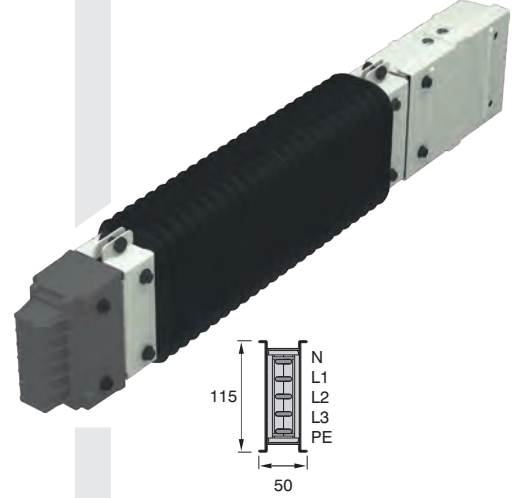
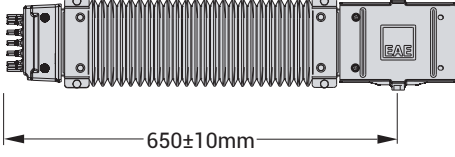
FD Fleksible Dönüş Elemanı (Al/Cu)

Akım (A)	İletken Sayısı	Bakır (Cu)	Kodu
100 Al	4	MKA 1054-FD Dönüş	3024723
	5	MKA 1055-FD Dönüş	3024721
	5	MKA 1057-FD Dönüş	3024697
160 Al 160 Cu 225 Cu	4	MKC 2254-FD Dönüş	3024724
	5	MKC 2255-FD Dönüş	3024722
	5	MKC 2257-FD Dönüş	3024698
225 Al	4	MKA 2254-FD Dönüş	3176289
	5	MKA 2255-FD Dönüş	3176290
	5	MKA 2257-FD Dönüş	3176291



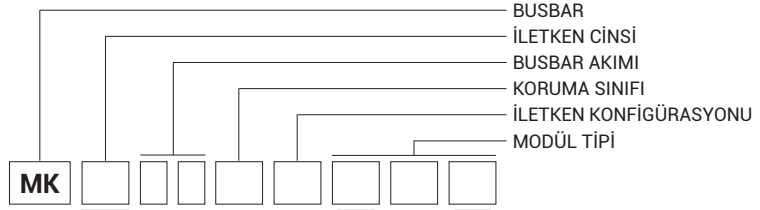
Örnek Sipariş:
160 A, Bakır, IP 55, 4 İletkenli
MKC 1654 - DT

DT Dilatasyon Modülü
(Yatay ve Dikey)

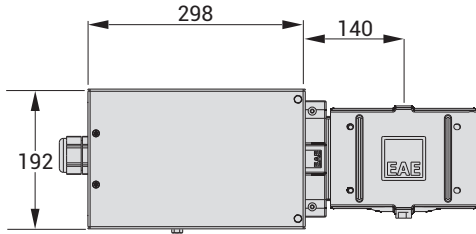
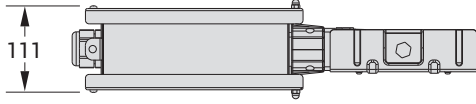


DT Dilatasyon Modülü (Al/Cu)

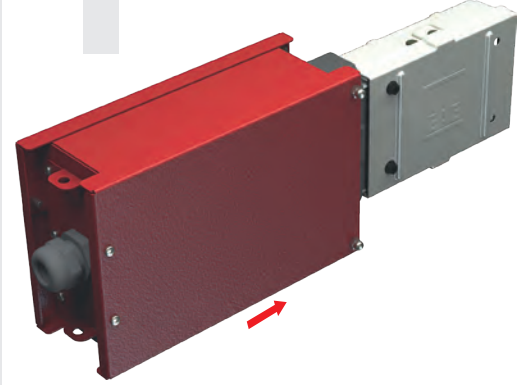
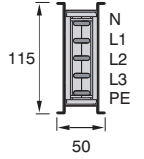
Akım (A)	İletken Sayısı	Bakır (Cu)	Kodu
100 Al	4	MKA 1054-DT Dilatasyon	3024715
	5	MKA 1055-DT Dilatasyon	3024714
	5	MKA 1057-DT Dilatasyon	3024696
160 Al 160 Cu 225 Cu	4	MKC 2254-DT Dilatasyon	3024720
	5	MKC 2255-DT Dilatasyon	3024719
	5	MKC 2257-DT Dilatasyon	3024699
225 Al	4	MKA 2254-DT Dilatasyon	3176292
	5	MKA 2255-DT Dilatasyon	3176293
	5	MKA 2257-DT Dilatasyon	3176294



Örnek Sipariş:
160 A, Bakır IP 55, 5 İletkenli
MKC 1655 - B1



B1 Besleme 1



Rakor Plakaları

Akım	Malz Cinsi	Rakor Tipi	İç Çap (mm)
100	Al	M32	25
*160	Al	M40	32
225	Al	M50	38

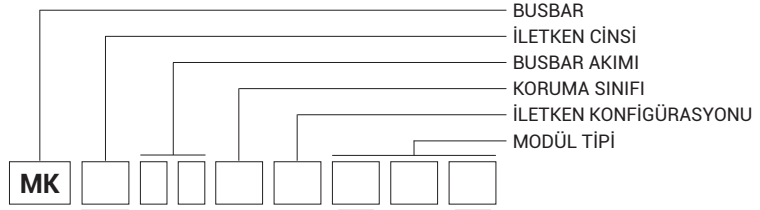
*Siparişte belirtilmemişse M40 rakora uygun rakor plakasından üretilir.

B1 Besleme Elemanı 1 (Al)

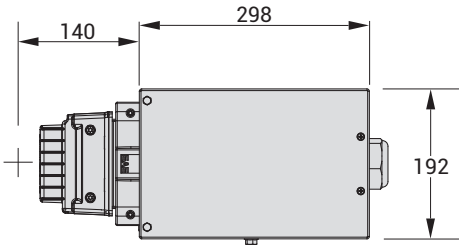
Akım (A)	İletken	Alüminyum (Al)	Kodu
100 Al 160 Al	4	MKA 1654-B1 Besleme 1	3024735
	5	MKA 1655-B1 Besleme 1	3024729
	5	MKA 1657-B1 Besleme 1	3024704
225 Al	4	MKA 2254-B1 Besleme 1	3176280
	5	MKA 2255-B1 Besleme 1	3176281
	5	MKA 2257-B1 Besleme 1	3176282

B1 Besleme Elemanı 1 (Cu)

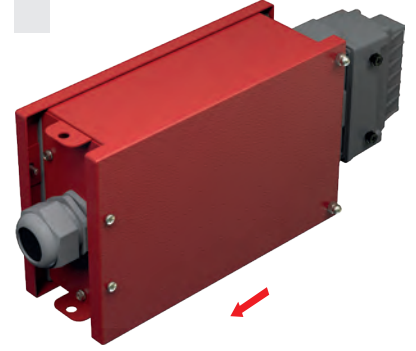
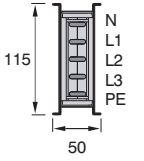
Akım (A)	İletken	Bakır (Cu)	Kodu
160 Cu 225 Cu	4	MKC 2254-B1 Besleme 1	3024736
	5	MKC 2255-B1 Besleme 1	3024730
	5	MKC 2257-B1 Besleme 1	3024705



Örnek Sipariş:
160 A, Alüminyum IP 55, 4 İletkenli
MKA 1654 - B2



B2 Besleme 2



Rakor Plakaları

Akım	Malz. Cinsi	Rakor Tipi	İç Çap (mm)
100	Al	M32	25
*160	Al	M40	32
225	Al	M50	38

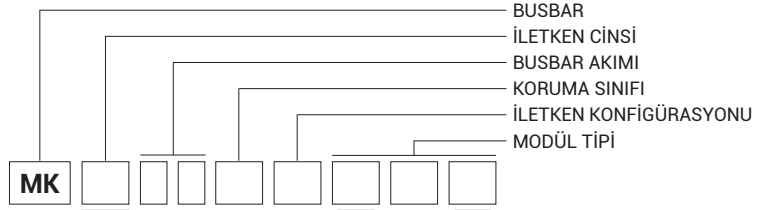
*Siparişte belirtilmemişse M40 rakora uygun rakor plakasından üretilir.

B2 Besleme Elemanı 2 (Al)

Akım (A)	İletken	Alüminyum (Al)	Kodu
100 Al 160 Al	4	MKA 1654-B2 Besleme 2	3024733
	5	MKA 1655-B2 Besleme 2	3024727
	5	MKA 1657-B2 Besleme 2	3024702
225 Al	4	MKA 2254-B2 Besleme 2	3176283
	5	MKA 2255-B2 Besleme 2	3176284
	5	MKA 2257-B2 Besleme 2	3176285

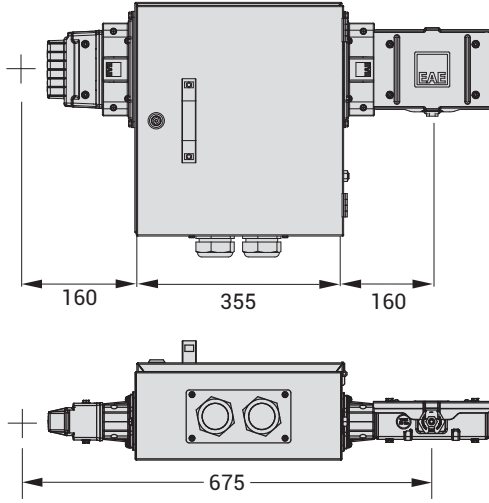
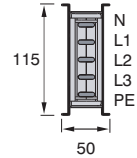
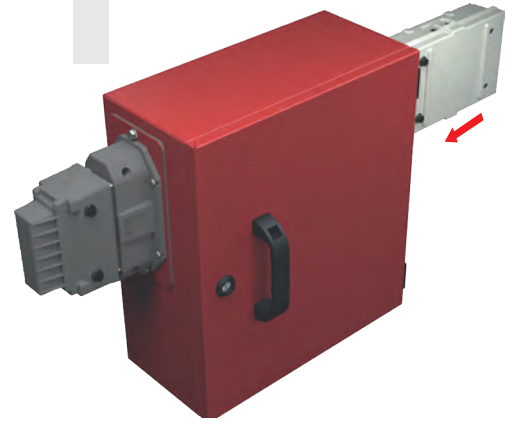
B2 Besleme Elemanı 2 (Cu)

Akım (A)	İletken	Bakır (Cu)	Kodu
160 Cu 225 Cu	4	MKC 2254-B2 Besleme 2	3024734
	5	MKC 2255-B2 Besleme 2	3024728
	5	MKC 2257-B2 Besleme 2	3024703



Örnek Sipariş:
160 A, Alüminyum, IP 55, 4 İletkenli
MKA 1654-BO

BO-Ortadan Besleme Elemanı



Rakor Plakaları

Akım	Malz. Cinsi	Rakor Tipi	İç Çap (mm)
100	Al	M32	25
*160	Al	M40	32
225	Al	M50	38

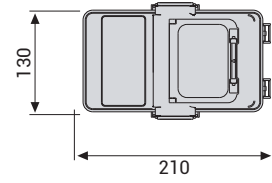
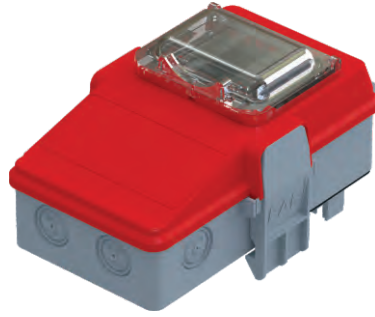
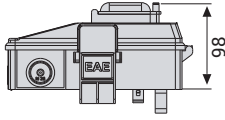
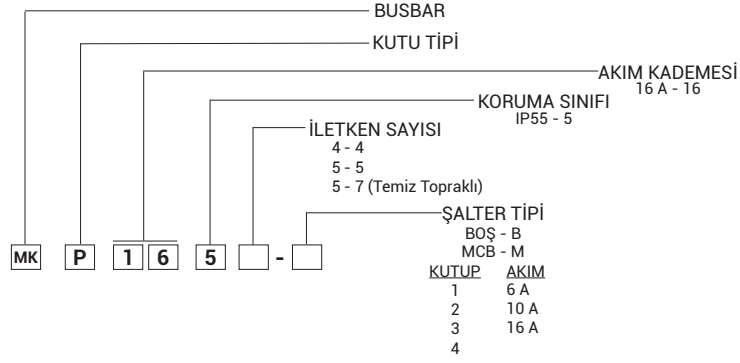
*Siparişte belirtilmemişse M40 rakora uygun rakor plakasından üretilir.

BO-Ortadan Besleme Elemanı (Al)

Akım (A)	İletken	Alüminyum (Al)	Kodu
100 Al 160 Al	4	MKA 1654-BO Ortadan B.	3024731
	5	MKA 1655-BO Ortadan B.	3024725
	5	MKA 1657-BO Ortadan B.	3024700
225 Al	4	MKA 2254-BO Ortadan B.	3176286
	5	MKA 2255-BO Ortadan B.	3176287
	5	MKA 2257-BO Ortadan B.	3176288

BO-Ortadan Besleme Elemanı (Cu)

Akım (A)	İletken	Bakır (Cu)	Kodu
160 Cu 225 Cu	4	MKC 2254-BO Ortadan B.	3024732
	5	MKC 2255-BO Ortadan B.	3024726
	5	MKC 2257-BO Ortadan B.	3024701



Standart Çıkış Kutuları (BOŞ)

Akım (A)	İletken Sayısı	Açıklama	Konfigürasyon	Özellik	Kodu
16	4	MKP 1654-B Çıkış Kutusu	L1, L2, L3, N, PE(Gövde)	MCB'ye Uygundur.	3024695
	5	MKP 1655-B Çıkış Kutusu	L1, L2, L3, N, PE+Gövde		3024694
	5	MKP 1657-B Çıkış Kutusu	L1, L2, L3, N, CPE, PE(Gövde)		3024693

• Kablo çıkış çapı max Ø 13 mm'dir.

• Standart dışı çıkış kutuları için lütfen firmamızı arayınız.

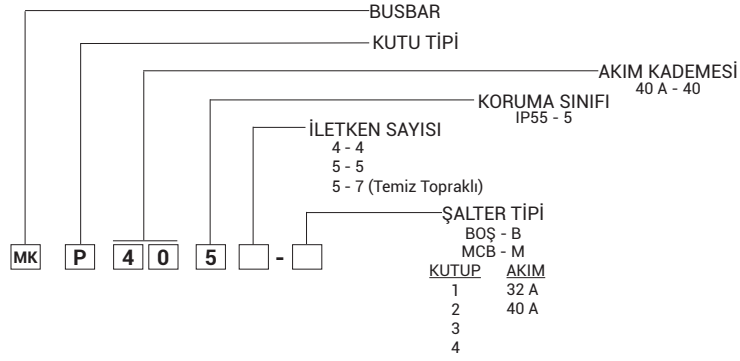
Standart Çıkış Kutuları (MCB)

Akım (A)	İletken Sayısı	Açıklama	Konfigürasyon	Özellik	Kodu
16	4	MKP 1654-M Çıkış Kutusu	L1, L2, L3, N, PE(Gövde)	1x16 Oto. Sigortalı	3024677
		MKP 1654-M Çıkış Kutusu		3x16 Oto. Sigortalı	3024668
	5	MKP 1655-M Çıkış Kutusu	L1, L2, L3, N, PE+Gövde	1x16 Oto. Sigortalı	3024676
		MKP 1655-M Çıkış Kutusu		3x16 Oto. Sigortalı	3024667
	5	MKP 1657-M Çıkış Kutusu	L1, L2, L3, N, CPE, PE(Gövde)	1x16 Oto. Sigortalı	3024675
		MKP 1657-M Çıkış Kutusu		3x16 Oto. Sigortalı	3024666

• Kablo çıkış çapı max Ø 13 mm'dir.

Prizli çıkış kutuları standart olarak 16 A MCB'li üretilmektedir. Prizli çıkış kutuları için lütfen firmamızı arayınız.

Not: Plug-in busbar kullanımında, busbar hatlarının dengeli yüklenmesini sağlamak için, çıkış kutularının faz dağılımına dikkat ediniz.



Standart Çıkış Kutuları (BOŞ)

Akım (A)	İletken Sayısı	Açıklama	Konfigürasyon	Özellik	Kodu
40	4	MKP 4054-B Çıkış Kutusu	L1, L2, L3, N, PE(Gövde)	MCB'ye Uygundur.	3024665
	5	MKP 4055-B Çıkış Kutusu	L1, L2, L3, N, PE+Gövde		3024664
	5	MKP 4057-B Çıkış Kutusu	L1, L2, L3, N, CPE, PE(Gövde)		3024663

• Kablo çıkış çapı max Ø 22 mm'dir.

• Standart dışı çıkış kutuları için lütfen firmamızı arayınız.

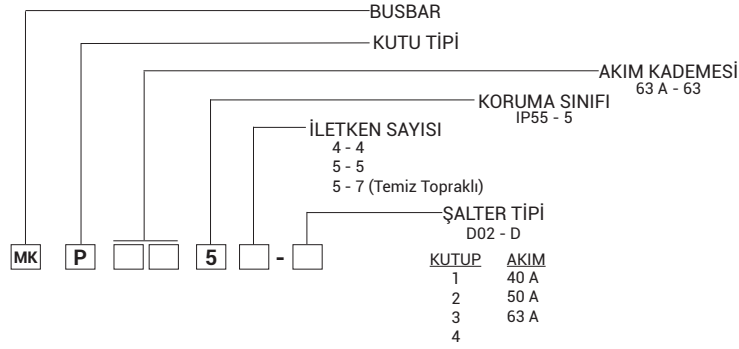
Standart Çıkış Kutuları (MCB)

Akım (A)	İletken Sayısı	Açıklama	Konfigürasyon	Özellik	Kodu
40	4	MKP 4054-M Çıkış Kutusu	L1, L2, L3, N, PE(Gövde)	3 x 40 A Otomatik Sigortalı	3024662
	5	MKP 4055-M Çıkış Kutusu	L1, L2, L3, N, PE+Gövde		3024661
	5	MKP 4057-M Çıkış Kutusu	L1, L2, L3, N, CPE, PE(Gövde)		3024660

• Kutularda standart olarak 3x40 A otomatik sigorta kullanılmaktadır • Kablo çıkış çapı max Ø 22 mm'dir.

Prizli çıkış kutuları standart olarak 40 A MCB'li üretilmektedir. Prizli çıkış kutuları için lütfen firmamızı arayınız.

Not: Plug-in busbar kullanımında, busbar hatlarının dengeli yüklenmesini sağlamak için, çıkış kutularının faz dağılımına dikkat ediniz.

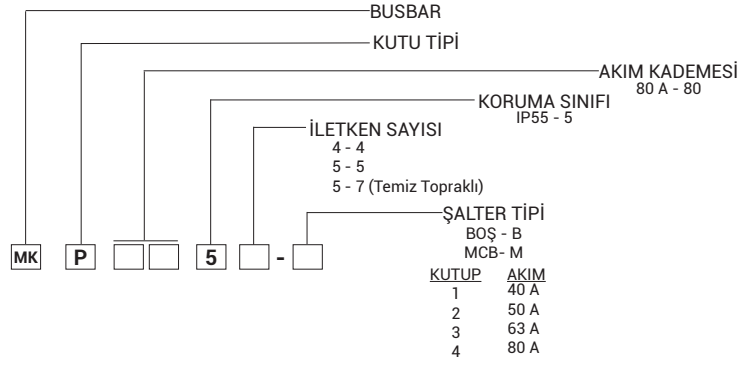


Standart Çıkış Kutuları (D02)

Akım (A)	İletken	Açıklama	Konfigürasyon	Özellik	Kodu
63	4	MKP 6354-D Çıkış Kutusu	L1, L2, L3, N, PE(Gövde)	3x63 A D02 Tip Sigorta Altlığı	3024623
	5	MKP 6355-D Çıkış Kutusu	L1, L2, L3, N, PE+Gövde		3024631
	5	MKP 6357-D Çıkış Kutusu	L1, L2, L3, N, CPE, PE(Gövde)		3024630

• Kablo çıkış çapı max Ø 22 mm'dir. • Kutularda standart olarak 3x63 A D02 tip sigorta altlığı kullanılmaktadır. Prizli çıkış kutuları için lütfen firmamızı arayınız.

Kutularda standart olarak 3x63 A D02 tip sigorta altlığı kullanılmaktadır. Prizli çıkış kutuları için lütfen firmamızı arayınız.
Not: Plug-in busbar kullanımında, busbar hatlarının dengeli yüklenmesini sağlamak için, çıkış kutularının faz dağılımına dikkat ediniz.



Standart Çıkış Kutuları (BOŞ)

Akım (A)	İletken Sayısı	Açıklama	Konfigürasyon	Özellik	Kodu
80	4	MKP 8054-B Çıkış Kutusu	L1, L2, L3, N, PE(Gövde)	MCB'ye Uygundur.	3024718
	5	MKP 8055-B Çıkış Kutusu	L1, L2, L3, N, PE+Gövde		3024717
	5	MKP 8057-B Çıkış Kutusu	L1, L2, L3, N, CPE, PE(Gövde)		3024716

• Kablo çıkış çapı max Ø 22 mm'dir. • Standart dışı çıkış kutuları için lütfen firmamızı arayınız.

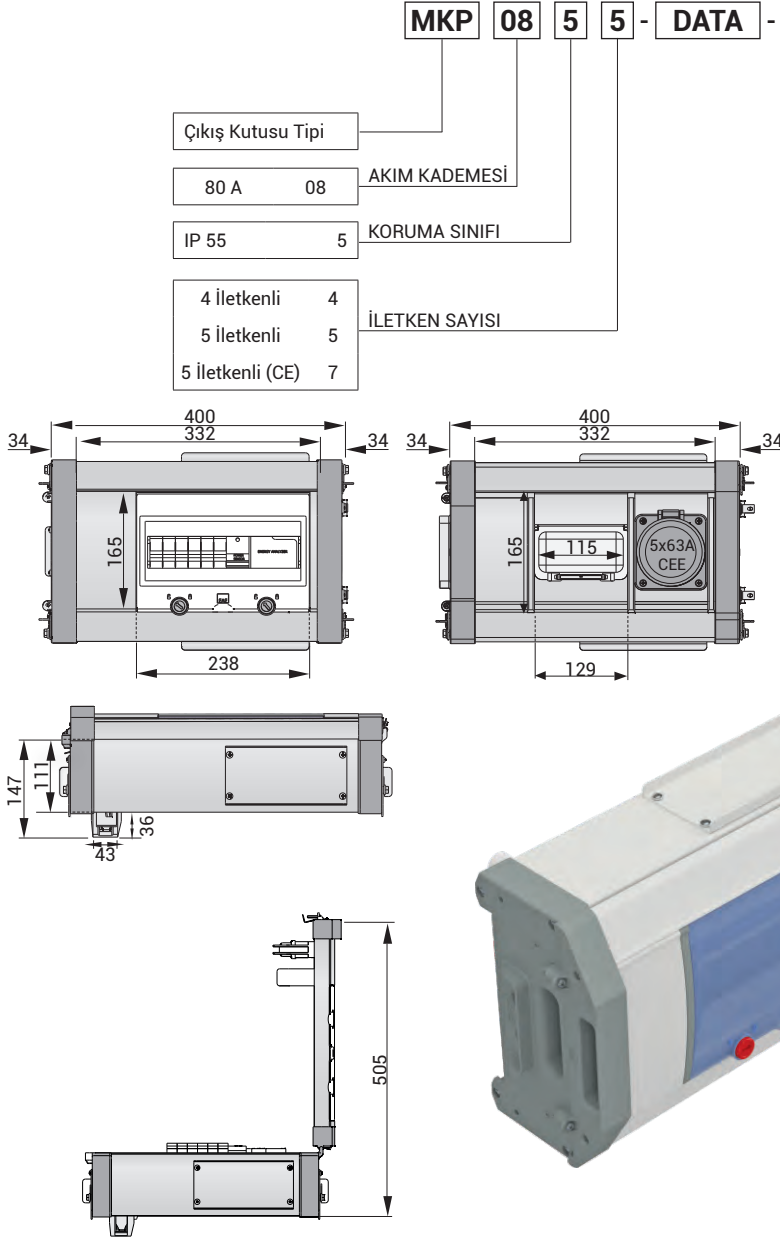
Standart Çıkış Kutuları (MCB)

Akım (A)	İletken Sayısı	Açıklama	Konfigürasyon	Özellik	Kodu
80	4	MKP 8054-M Çıkış Kutusu	L1, L2, L3, N, PE(Gövde)	3x80 A Otomatik Sigortalı	3024659
	5	MKP 8055-M Çıkış Kutusu	L1, L2, L3, N, PE+Gövde		3024658
	5	MKP 8057-M Çıkış Kutusu	L1, L2, L3, N, CPE, PE(Gövde)		3024657

• Kutularda standart olarak 3x80 A otomatik sigorta kullanılmaktadır. • Kablo çıkış çapı max Ø 22 mm'dir.

Prizli çıkış kutuları standart olarak 80 A MCB'li üretilmektedir. Prizli çıkış kutuları için lütfen firmamızı arayınız.

Not: Plug-in busbar kullanımında, busbar hatlarının dengeli yüklenmesini sağlamak için, çıkış kutularının faz dağılımına dikkat ediniz.



MKP 08 5 5 - DATA - B1 - P3 - 2 - D0

Çıkış Kutusu Tipi

80 A 08 AKIM KADEMESİ

IP 55 5 KORUMA SINIFI

4 İletkenli 4 İLETKEN SAYISI

5 İletkenli 5

5 İletkenli (CE) 7

RAKOR TİPİ

PRİZ SAYISI

PRİZ TİPİ

ŞALTER TİPİ

DPK0	D0
DPK1	D1
DPK2	D2
DPK3	D3
DPK4	D4
1 adet	1
2 adet	2
3 adet	3
4 adet	4
Schuko(1x16A)	P1
CEE Monofaz(3x16A)	P2
CEE Monofaz(3x32A)	P3
CEE Trifaz(5x16A)	P4
CEE Trifaz(5x32A)	P5
CEE Trifaz(5x63A)	P6
Boş	B
1x16A MCB'li	M1
3x16A MCB'li	M2
1x32A MCB'li	M3
3x32A MCB'li	M4
3x63A MCB'li	M5

Özellikler;

- 80A'e kadar otomat sigortalı
- RAL 7038 Boyalı Alüminyum Gövde
- Standart ekipmansız çıkış kutusu, rakor plakaları DPK0.
- DIN rail ile üretim(4ad 3P otomat boyutuna uygun)
- Opsiyonel olarak CEE ve Schuko tipi priz takılabilir
- Ekipmanlı kutular, ABB otomatlı (C Tipi) olarak üretilmektedir.

Mat.	Rakor Tipi	Sip. Kodu	İç Çap (mm)
Al	-----	DPK0	---
Al	M16	DPK1	10
Al	10xM16	DPK2	10
Al	M25	DPK3	18
Al	4xM25	DPK4	18

Standart Çıkış Kutuları (BOŞ)

Akım (A)	İletken	Açıklama	Konfigürasyon	Özellik	Kodu
80	4	MKP 8054-DATA-B1 Çıkış Kutusu	L1, L2, L3, N, PE(Gövde)	MCB'ye Uygundur.	3046458
	5	MKP 8055-DATA-B1 Çıkış Kutusu	L1, L2, L3, N, PE+Gövde		3043818
	5	MKP 8057-DATA-B1 Çıkış Kutusu	L1, L2, L3, N, CPE, PE(Gövde)		3063567

• Kablo çıkış çapı max Ø 22 mm'dir.

• Standart dışı çıkış kutuları için lütfen firmamızı arayınız.

Prizli ve MCB'li çıkış kutuları için lütfen firmamızı arayınız.

Not: Plug-in busbar kullanımında, busbar hatlarının dengeli yüklenmesini sağlamak için, çıkış kutularının faz dağılımına dikkat ediniz.

	Açıklama	Kodu
BRA9-2	Çektirmeli Çelik Dübel (M8)	5000033
BRA10	Uzatma Elemanı (M8)	1004313
BRA11-05	Tij Askı (M8x500)	5000039
BRA11-10	Tij Askı (M8x1000)	5000038
BRA11-15	Tij Askı (M8x1500)	5000035
BRA11-20	Tij Askı (M8x2000)	5000036

Askı Sistemi

	Açıklama	Kodu
MK-UT	Üniversal Askı Elemanı	2052178



Çektirmeli
Çelik Dübel (M8)



Uzatma Elemanı



Tij Askı



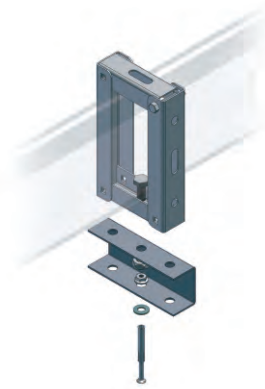
Çektirmeli
Çelik Dübel (M8)

Uzatma Elemanı

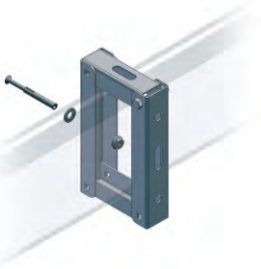
Tij Askı

MK-UT
Üniversal
Askı
Elemanı

Tavana Montaj



Zemine Montaj



Duvara Montaj

Askı Sistemi

Açıklama	Kodu
MK "C" Tipi Ünlversal Askı Elemanı	1004188



Çektirmeli
Çelik Döbel (M8)

Uzatma Elemanı

Tij Askı

MK
"C" Tipi
Ünlversal
Askı
Elemanı

Tavana Montaj

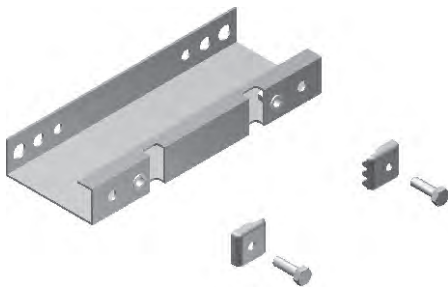


Zemine Montaj

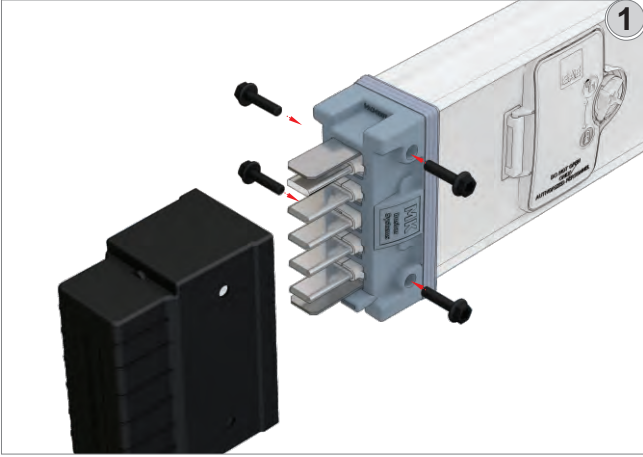


Duvara Montaj

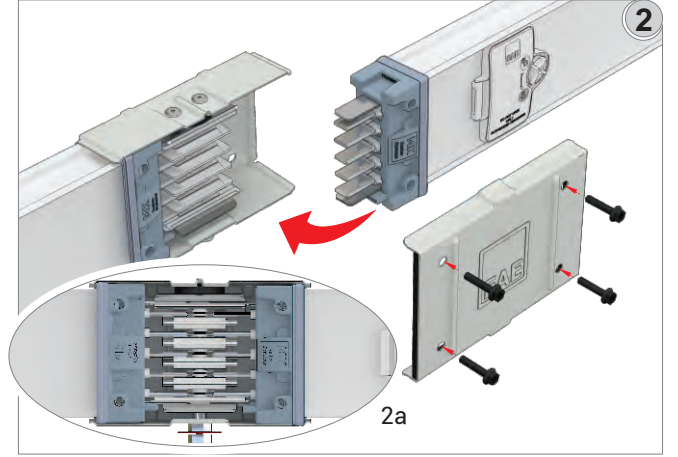
Açıklama	Kodu
MK Dikey Montaj Askı Elemanı	3025370



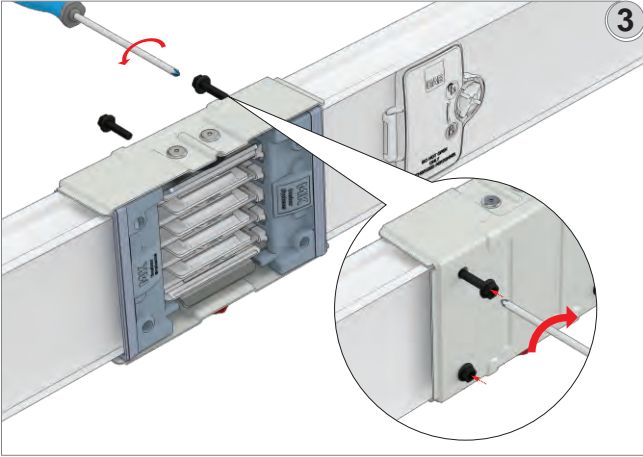
Dikey Şaft Montaj



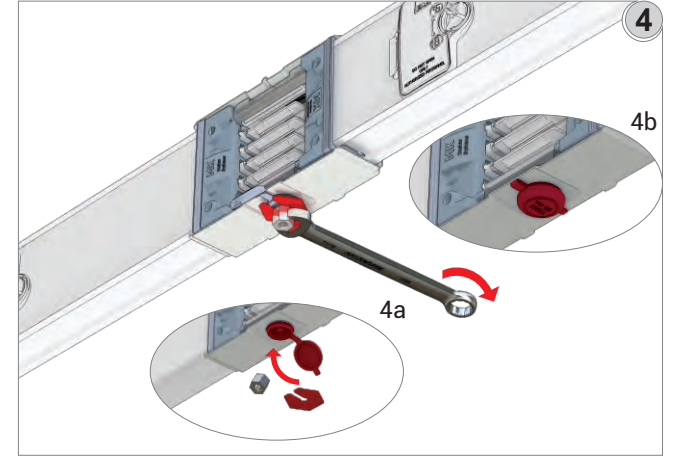
Kanalın ucundaki koruyucu plastiği sökünüz.



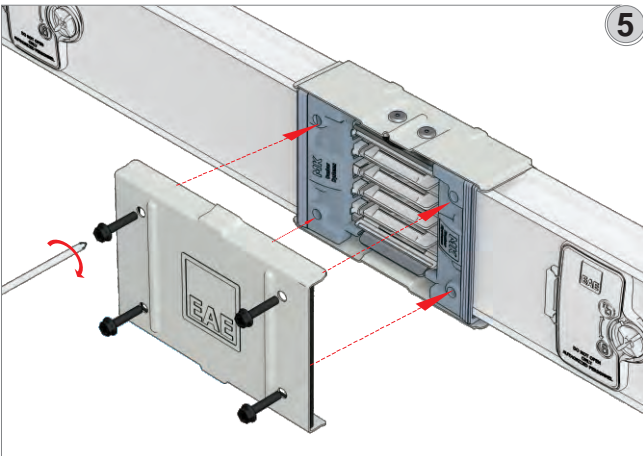
Blok eksiz kanalı, blok ekli kanala monte ediniz. (2a)



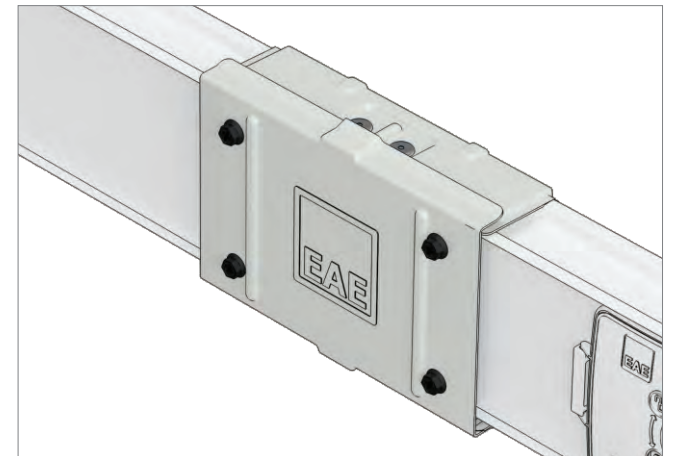
Blok eksiz kanalı, blok ekli kanalın yan kapağına sabitleyiniz. (3a)

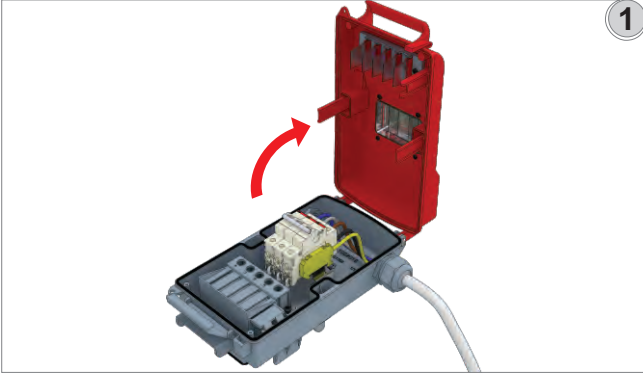


Birinci somun kırılıncaya kadar sıkınız. (4a)

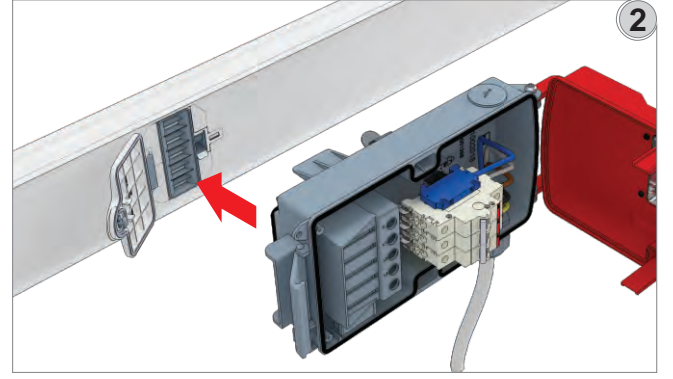


Diğer ek yan kapak sacını monte ediniz.

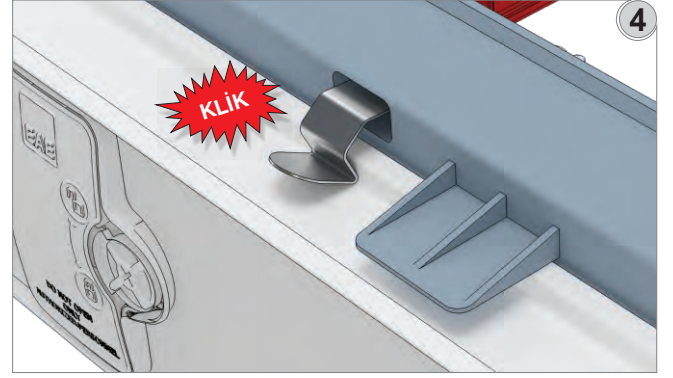
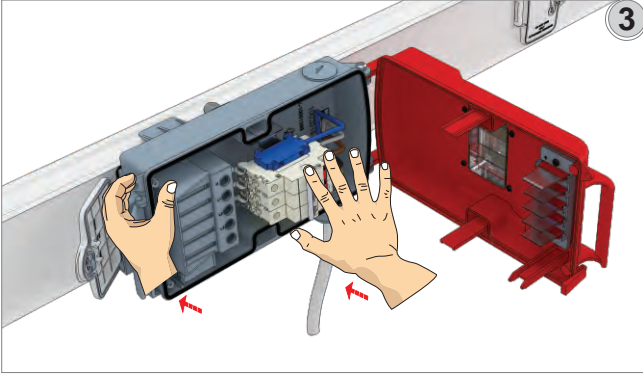




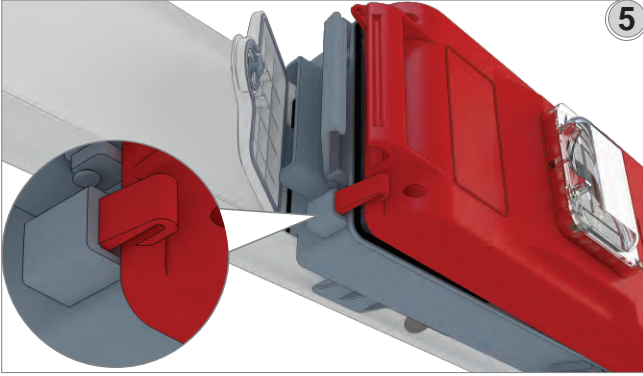
Şalter akımınıza uygun kesitteki kabloyu; kutuyu busbara monte etmeden önce şalterinize bağlayınız.



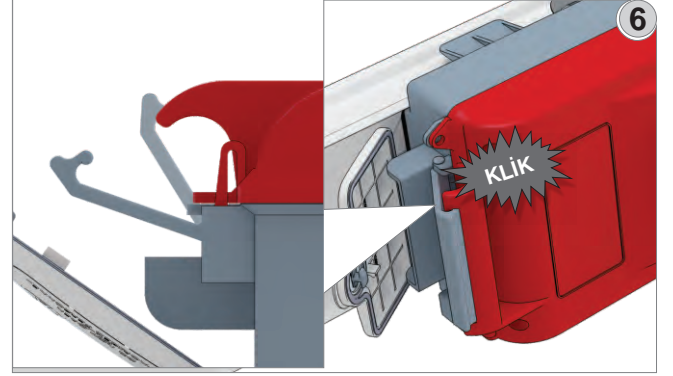
Çıkış kutusu kapağı açık konumda iken; kutu kontaklarını kanal priz bölgesine eksenleyerek yerleştiriniz.



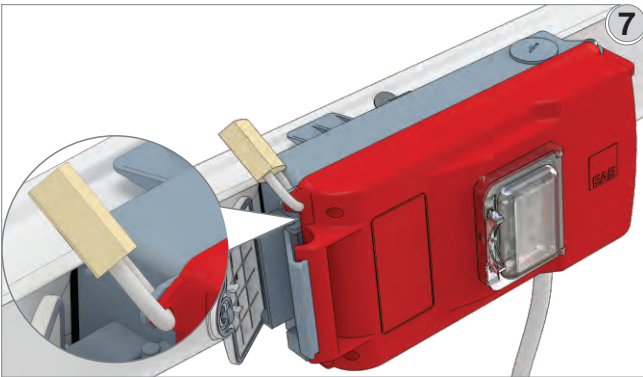
Tutucu yayların busbara kenetlendiğinden emin olunuz.



Kutunun kapağını kapatırken; emniyet dilini parmak teması ile yuvasına girmesini sağlayınız.



Kapak kilidini ok yönünde iterek kapağı kilitleyiniz.

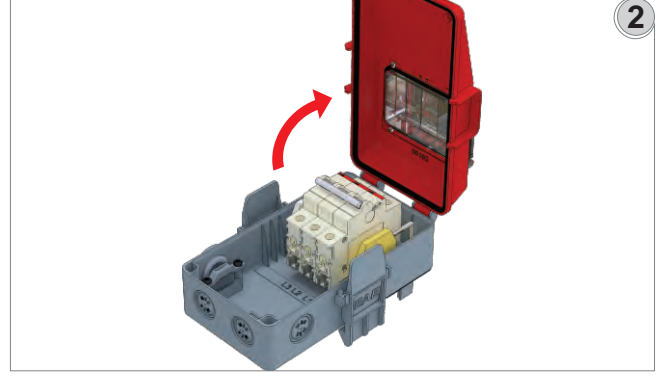


Güvenlik için kutuyu kilitle koruma altına alınız.

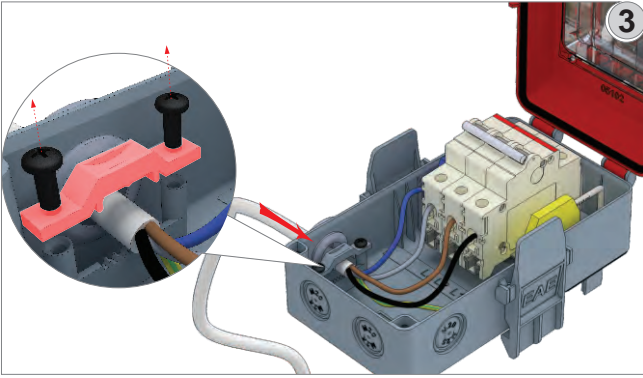
- Boş çıkış kutularının kullanımını kolaylaştırmak için, MCB'ye bağlantı kabloları dahil olarak üretilmektedir.
- Boş çıkış kutuları monofaze kullanıldığında; boşta kalan diğer iki bağlantı kablosunun uçlarını, güvenliğinizi için kutu içerisindeki sıra klemensleri ile izole ediniz.
- Plug-in busbar kullanımında, busbar hatlarının dengeli yüklenmesini sağlamak için, çıkış kutularının faz dağılımına dikkat ediniz.



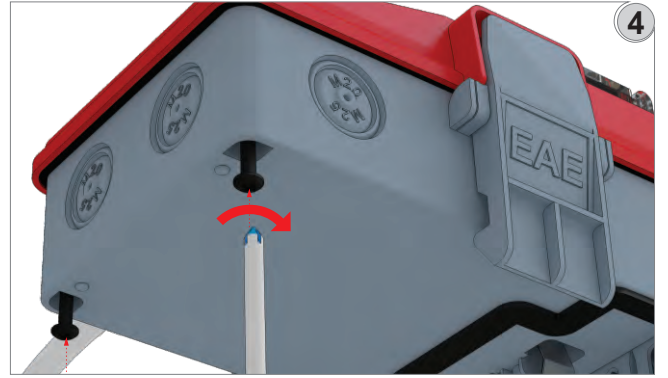
1- Kapak vidalarını sökünüz.



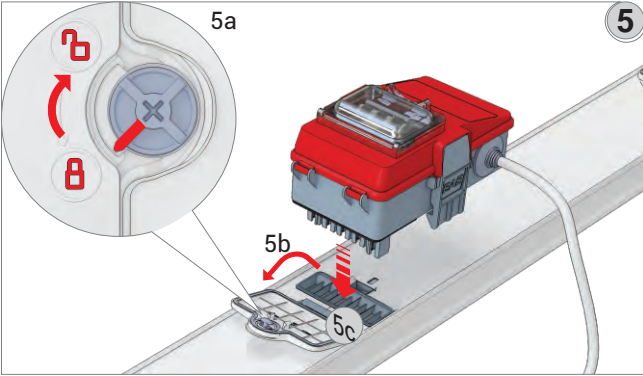
2- Çıkış Kutusu kapağını açınız.



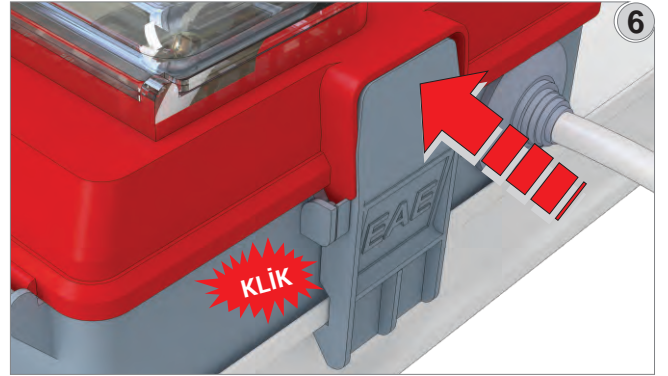
3- Şalter akımınıza uygun kesitteki kabloyu; kutuyu busbara monte etmeden önce şalterinize bağlayınız.



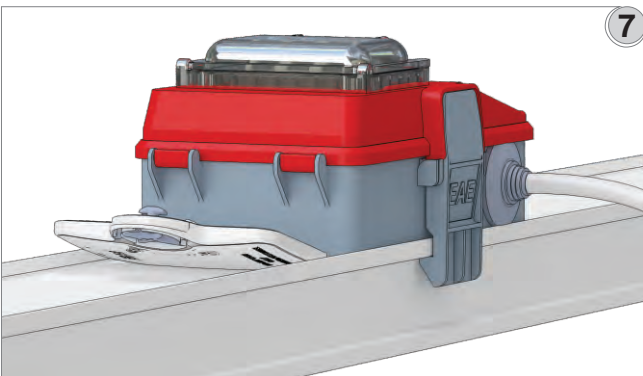
4- Söktüğünüz kapak vidalarını takınız.



5- Kutu kontaklarını kanal priz bölgesine eksenleyerek yerleştiriniz.



6- Kutunun busbara kenetlendiğinden emin olunuz.



- Boş çıkış kutularının kullanımını kolaylaştırmak için, MCB'ye bağlantı kabloları dahil olarak üretilmektedir.
- Boş çıkış kutuları monofaze kullanıldığında; boşta kalan diğer iki bağlantı kablosunun uçlarını, güvenliğin için kutu içerisindeki sıra klemensleri ile izole ediniz.
- Plug-in busbar kullanımında, busbar hatlarının dengeli yüklenmesini sağlamak için, çıkış kutularının faz dağılımına dikkat ediniz.

CE UYGUNLUK BEYANI

Ürün Grubu E-Line MKA / MKC Busbar Enerji Dağıtım Sistemleri

İmalatçı EAE Elektrik Asansör End. İnşaat San. ve Tic. A.Ş.
Akçaburgaz Mahallesi, 3114. Sokak,
No:10, 34522 Esenyurt - İstanbul

Aşağıda tanımlanan deklarasyonun konusu Avrupa Mevzuatları ile uyumludur.
Bu uygunluk deklarasyonu üreticinin sorumluluğu altında yapılmıştır.

Standart:**TS EN 61439-6**

Alçak gerilim anahtarlama ve kontrol düzeni donanımları - Bölüm 6: Genel şebekelerdeki güç dağıtımı için donanımlar

CE - Yönetmeliği:

2014/35/EU "Alçak Gerilim Direktifi"

2014/30/EU "(EMC) Elektromanyetik Uyumluluk Direktifi"

2011/65/EU "RoHS Direktifi"

Teknik Doküman Hazırlama Yetkilisi:

EAE Elektrik Asansör End. İnşaat San. ve Tic. A.Ş.
Akçaburgaz Mahallesi, 3114. Sokak, No:10 34522 Esenyurt-İstanbul

Emre GÜRLEYEN

Tarih

20.04.2022

Doküman İmzalama Yetkilisi

Elif Gamze KAYA OK
Genel Müdür Yardımcısı



GENEL ÜRÜN ÖZELLİKLERİ (100...225A MK GRUBU)

- 1- Busbar sistemi 100, 160, 225A Al veya 160, 225A Cu nominal akım kademesinde olmalıdır.
- 2- Busbar kanal sistemi ISO 9001 kalite sistemine ve ISO 14001 çevre sistemine sahip bir tesiste imal edilmelidir.
- 3- Busbar sistemi aşağıdaki iletken sayısında ve faz konfigürasyonunda olmalıdır
 - a- 4 iletkenli L1 / L2 / L3 / N / PE(Gövde)
 - b- 5 iletkenli L1 / L2 / L3 / N / PE+Gövde
 - c- 5 iletkenli (Temiz topraklı) L1 / L2 / L3 / N / CPE / PE(Gövde)
- 4- Busbar sisteminin izolasyon gerilimi 690 V olmalıdır.
- 5- Busbar gövdesi 0,50 mm kalınlığında galvanizli yada 0,50 mm kalınlığında galvaniz üzeri epoksi boyalı sacdan imal edilmiş olmalıdır (RAL 7038).
- 6- Busbar içindeki Al iletkenler önce nikel daha sonra kalayla, Cu iletkenler kalayla kaplanmış olmalıdır. Kaplama tüm iletken boyunca kesintisiz olmalıdır.
- 7- Busbar eki tek cıvata konstrüksiyonuna sahip olmalıdır ve ana ek cıvatasının somunu 20 Nm'de kırılacak şekilde çift kafalı somun olmalıdır.
- 8- Busbar gövdesi parçaları birbirine sürekli kapama yöntemi ile kilitlenmiş olmalıdır.
- 9- Standart 3 m boy üzerinde 10 adet Plug-in penceresi bulunmalıdır.
- 10- Busbar ve çıkış kutuları normal kullanım şartlarında IP55 koruma sınıfında olmalıdır.
- 11- Plug-in noktalarının IP koruma kapakları menteşeli ve tek noktadan kilitlenir olmalıdır.
- 12- 16 A'e kadar olan çıkış kutularının kapaklarını açmak için kutuların busbardan sökülmesi gerekmektedir.
- 13- 16 A'den yüksek çıkış kutuları aşağıdaki mekanik ve elektrik güvenlik şartlarına sahip olmalıdır.
 - a- Kutu busbara ancak "off" pozisyonunda takılıp, çıkarılmalıdır.
 - b- Kutunun kapağı açıldığı zaman beslenen yükün enerjisi otomatik olarak kesilmelidir.
 - c- Kutu busbara takılı ve "off" pozisyonunda kapağı açık iken canlı hiçbir iletken açıkta olmamalıdır ve kutunun koruma sınıfı IP 2X olmalıdır.
- 14- Tüm kutu kontakları gümüş kaplı olmalıdır.
- 15- Kutu kontakları, busbar iletkenini çift taraftan kavrayan lale biçiminde ve yaylı olmalıdır.
- 16- Busbar kanal sistemi; uluslararası laboratuvarlarda IEC 61439-6 standardına göre test edilmiş ve sertifikalı olmalıdır.
- 17- Sistemin dönüş ve genişleme elemanları her açıda bükülebilen esnek yapıda, körüklü olmalıdır.



TEST CERTIFICATE

Subject: Design verification

Number: 2172262.101



TEST CERTIFICATE

Subject: Design verification

Number: 2172262.101



TEST CERTIFICATE

Subject: Design verification

Number: 2172262.101



TEST CERTIFICATE

Subject: Design verification

Number: 2172262.101



TEST CERTIFICATE

Subject: Design verification

Number: 2172262.101



TEST CERTIFICATE

Subject: Design verification

Number: 2172262.101



TEST CERTIFICATE

Subject: Design verification

Number: 2172262.101



TEST CERTIFICATE

Subject: Design verification

Number: 2172262.101



TEST CERTIFICATE

Subject: Design verification

Number: 2172262.101



TEST CERTIFICATE

Subject: Design verification

Number: 2172262.101



TEST CERTIFICATE

Subject: Design verification

Number: 2172262.101



TEST CERTIFICATE

Subject: Design verification

Number: 2172262.101

CERTIFICATE

EAE Elektrik Asans
 Insaat San. ve Tic. A.Ş.
 Akçaburgaz Mahallesi 119, Sokak No: 10
 34510 Esenyurt / İstanbul
 Turkey

Low-voltage busbar
 EAE
 MKA 16
 Inc 160 A at 50 Hz, I
 For more details see

EAE Elektrik Asans
 Insaat San. ve Tic.
 Akçaburgaz Mahalle
 34510 Esenyurt / Is
 Turkey

Subject:

Design verification
 IEC 61439-6: 2012
 Clauses: 10.2, 10.3
 Annex BB, CC, and

Busbar trunking sys
 is granted on account
 2.02-INC, dated 4 Ma
 been carried out on
 ttestation does not inc
 duction with the spec

A - 1 s

10.11, 10.101 and

x, joint and straight

KRA, the results of

the product, submit
 the manufacturer's
 not the responsib

Arnhem, 4 May 2015

Number: 2172262.101

DEKRA Certification B.V.

is certificate and adjoining

Meander 1051, 6825 MJ
 88 96 83100 www.dekra-

D Arnhem, The Neth
 registration 09085396

Sıra No	Eleman Listesi	Cinsi	Firma :	Proje :	Proje No :	İsim :
						Tarih :
Hazırlayan						İmza :
[Empty grid area for drawing details]						

Eleman Listesi		Sıra No	Cinsi	Firma :	Proje :	Proje No :	İsim :	Tarih :	İmza :

Sıra No	Eleman Listesi	Cinsi	Firma :	Proje :	Proje No :	İsim :
						Tarih :
Hazırlayan						İmza :
[Empty grid area for drawing or notes]						

ÜRÜN GRUPLARIMIZ



BUSBAR ENERJİ DAĞITIM SİSTEMLERİ



KABLO KANALLARI



TROLLEY BUSBAR ENERJİ DAĞITIM SİSTEMLERİ



İÇ TESİSAT ÇÖZÜMLERİ



ASKI SİSTEMLERİ



EAE Elektrik
Genel Merkez
Akçaburgaz Mahallesi,
3114. Sokak, No: 10 34522
Esenyurt – İstanbul
Tel: +90 (212) 866 20 00
Fax: +90 (212) 886 24 00

EAE DL 3 Fabrikası
Busbar
Gebze IV İstanbul Makine ve Sanayicileri
Organize Bölgesi, 6. Cadde,
No: 6 41455 Demirciler Köyü,
Dilovası – Kocaeli
Tel: 0 (262) 999 05 55
Faks: 0 (262) 502 05 69

EAE DL 1 Fabrikası
Kablo Kanalı
Gebze IV İstanbul Makine ve Sanayicileri
Organize Bölgesi, 6. Cadde,
No: 2 41455 Demirciler Köyü,
Dilovası – Kocaeli
Tel: 0 (262) 999 05 55
Faks: 0 (262) 502 05 70

Kataloglarımızın en güncel hali için lütfen web sayfamızı ziyaret ediniz.
www.eae.com.tr



Katalog 05 / TR. / Rev 14 / 00 ad. 23/02/2023
D.S.

Katalogdaki değerlerde her türlü değişiklik yapma hakkımız saklıdır.

