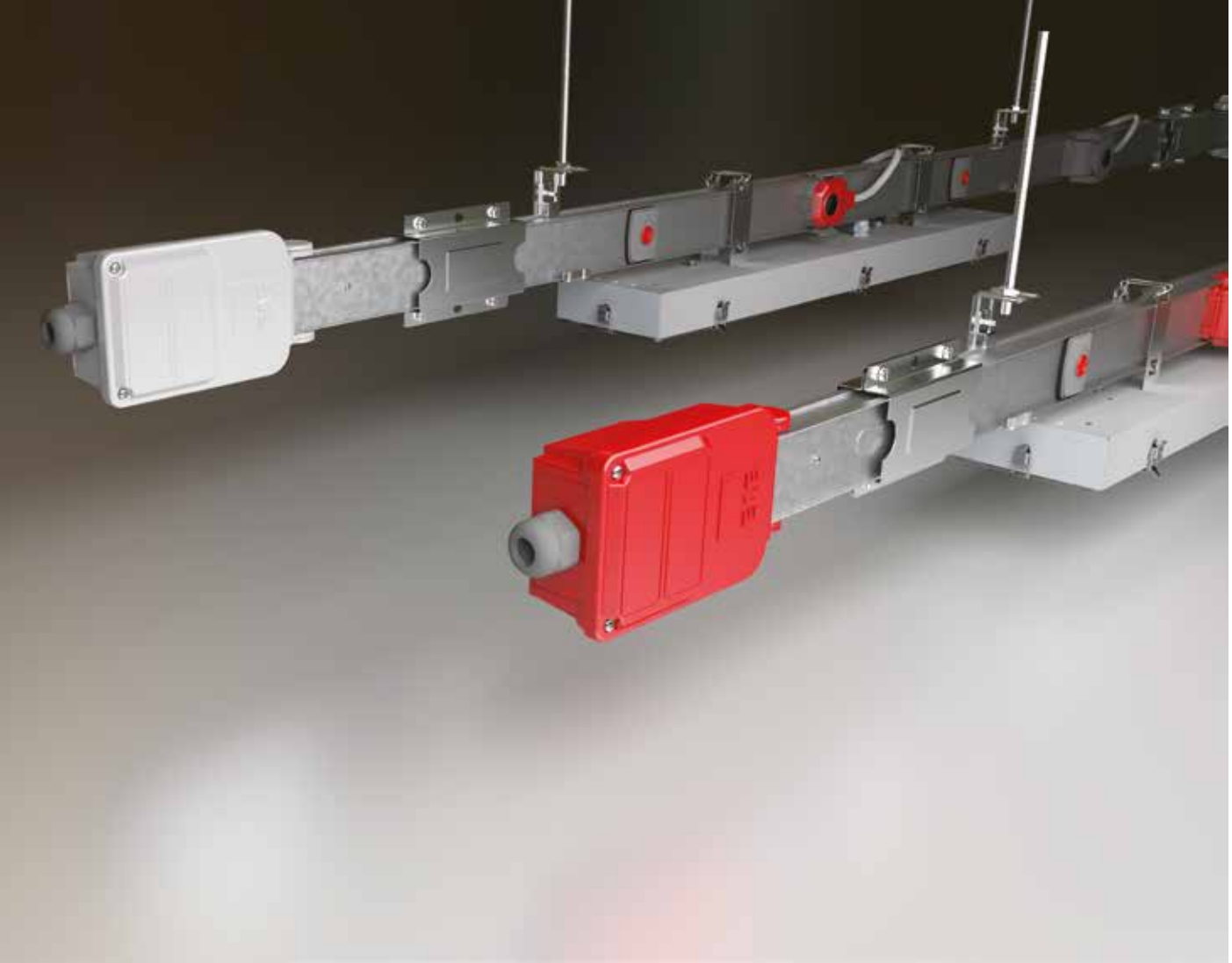


E-LINEKAM/KAP

KAM 25-32 A Aydınlatma Busbar Kanal Sistemi
KAP 40-63 A Plug-in Busbar Kanal Sistemi



E-LINEKAM/KAP



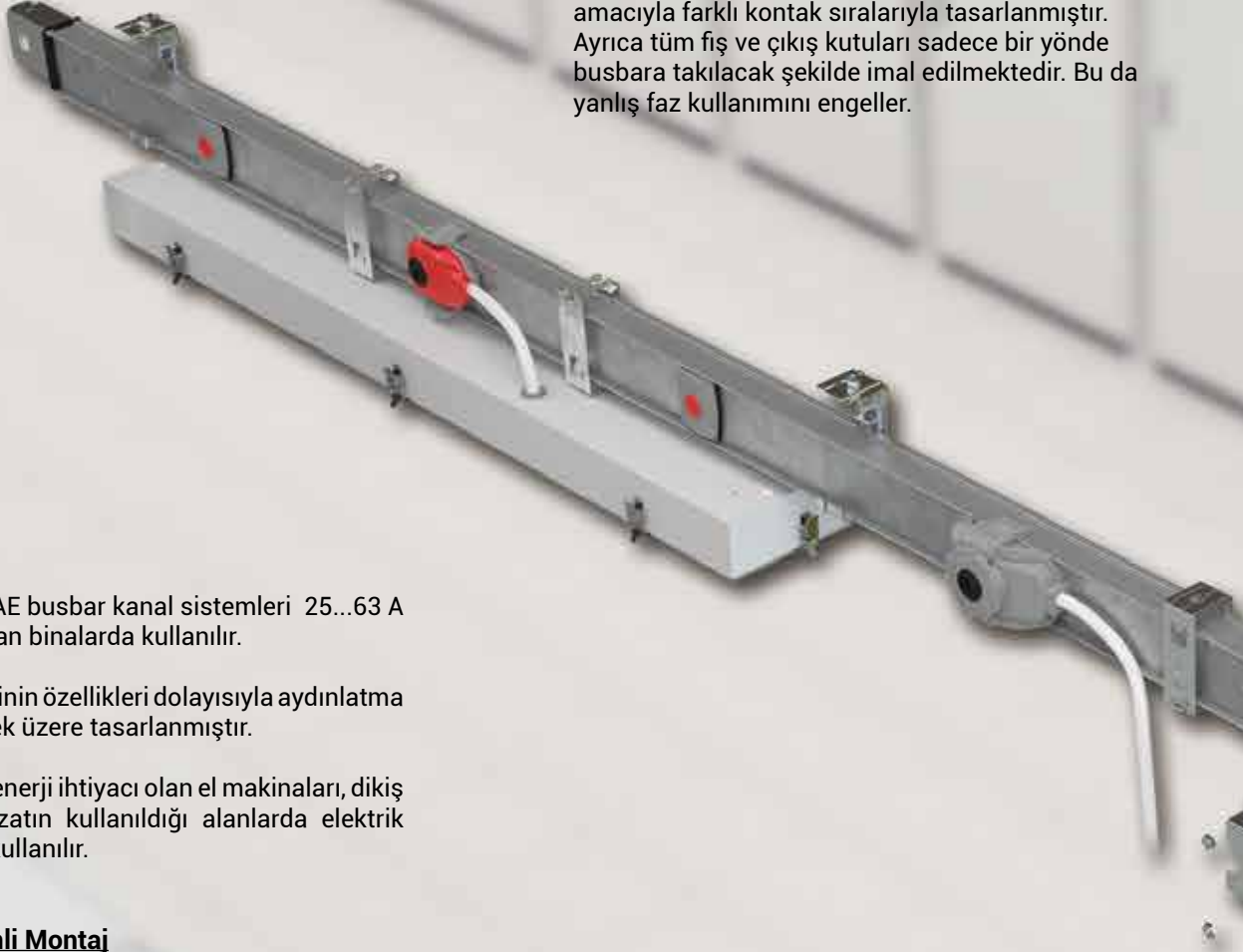
İÇİNDEKİLER

►► E-LINE KAM/KAP

Genel Özellikler.....	2-3
Sipariş Kod Sistemi.....	4
Teknik Bilgiler.....	5
KAM Standart Busbarlar.....	6
KAM Besleme Üniteleri.....	7
KAM Çıkış Fişleri.....	8
KAP Standart Busbarlar.....	9
KAP Besleme Üniteleri.....	10
KAP Çıkış Fişleri.....	11
Busbar ve Armatür Askıları.....	12
Askılar ve IP Aksesuarlar.....	13-15
Sertifikalar.....	16
CE Uygunluk Belgesi.....	17
Genel Ürün Özellikleri.....	18
Tasarım Formu.....	19-20

ELINEKAM-KAP

►► Genel Özellikler



Çıkış Fişleri ve Kutuları

KAM ve KAP Grubu busbar sistemlerinin çıkış fiş ve kutuları busbarın yanlış kullanımını engellemek amacıyla farklı kontak sıralarıyla tasarlanmıştır. Ayrıca tüm fiş ve çıkış kutuları sadece bir yönde busbara takılacak şekilde imal edilmektedir. Bu da yanlış faz kullanımını engeller.

KAM ve KAP Grubu EAE busbar kanal sistemleri 25...63 A arası enerji ihtiyacı olan binalarda kullanılır.

KAM Grubu çıkış fişlerinin özellikleri dolayısıyla aydınlatma armatürlerini beslemek üzere tasarlanmıştır.

KAP Grubu ise küçük enerji ihtiyacı olan el makinaları, dikiş makineleri gibi teçhizatın kullanıldığı alanlarda elektrik enerjisi dağıtımı için kullanılır.

Hızlı, Kolay ve Güvenli Montaj

Mekanik ve elektrik; ekteki, gümüş kaplı yaylı kontakların birbirine doğru sürülmesi ile tek hareketle sağlanır. Kilitlemenin sabitlenmesi için tek bir civata sıkmanız yeterlidir.

Emniyet

Çıkış fişleri ve çıkış kutularının topraklama iletkenleri, emniyet açısından busbar gövdesine ilk temas eder ve çıkartılırken teması en son kesilir.

Tam İzolasyon

Busbar iletkenleri tam boy yanmaz izolasyon malzemesi ile kaplanmıştır. Dışarıdan gelebilecek ağır darbelerde gövde zarar görse dahi, insan güvenliği açısından tam güvence sağlanmıştır.

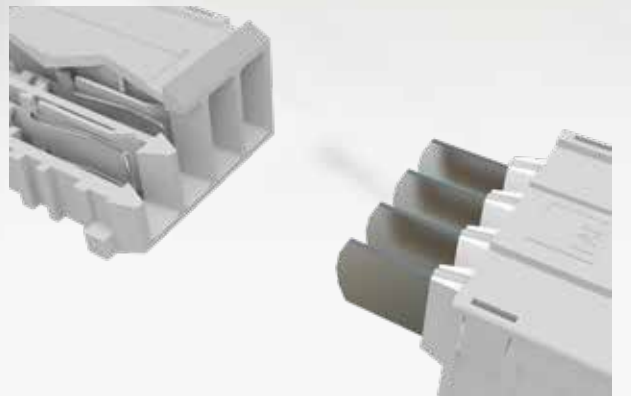


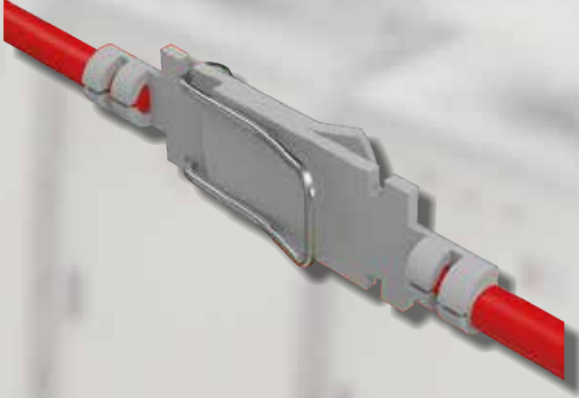
5 İletken Opsiyonu

Tam kesitli olarak tasarlanmış faz ve nötr iletkenlerine ek olarak, ihtiyaç halinde ayrıca toprak iletken seçeneği de sunulmuştur.

Kalay Kaplı İletkenler

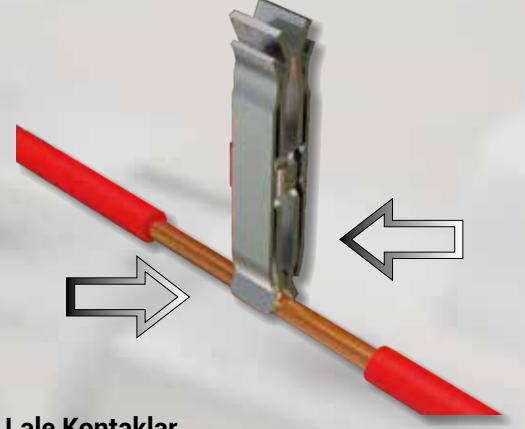
Elektrolitik bakır iletkenler tam boy kalay kaplanarak BakırOksit oluşumu engellenmiştir. Bu özellikle, kontak dirençleri minimuma indirilmiştir.





Gümüş Kaplı Ek Kontaklar

Busbar ek noktası kontakları ve tüm çıkış ünitelerinin kontakları gümüş kaplıdır. Gümüş kaplama kontak geçiş dirençlerini minimuma indirgeyerek olası azami yüklenmelerde kontakların fazla ısınmalarını engeller.

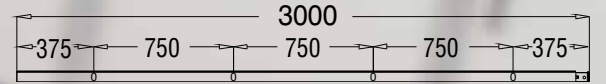


Yaylı Lale Kontaklar

Çıkış fişleri ve kutuların kontakları "Lale Kontak" şeklinde hazırlanmıştır. Busbar içerisinde iletkeni iki yüzeyden sıkıştırır. Gümüş kaplı kontaklar kontak geçiş direncini minimuma indirir.

Plug-in Noktalar

Standart olarak 75 cm'de bir çıkış noktaları sağlanmıştır. İstek üzerine daha fazla Plug-in noktasına sahip standart boy imalatı yapılabilir.



Fazı Gösteren Renkli Kapaklar

E-Line KAM/KAP çıkış fişlerinin kapakları, armatür hangi fazla besleniyorsa rahatça görebilmeniz için farklı renkte tasarlanmıştır.

Yüksek Teknoloji Ürünü

EAE KAM - KAP Busbar sistemleri dünyadaki son imalat teknolojileri kullanılarak, ISO 9000 Standartlarına uygun ve belgeli kalite güvencesi sistemi ile üretilmektedir. Ürünler IEC 61439-1/6 'ya göre tasarlanmış ve test edilmiştir.

►► Sipariş Kod Sistemi



Beyan Akımı	In	A	25	32	40	63
Busbar Kodu			KAM 02	KAM 03	KAP 04	KAP 06
Standartlar	IEC 61439-1/6, TS EN 61439-1/6					
Beyan Yalıtım Gerilimi	U _i	V	500	500	690	690
Beyan Frekansı	f	Hz	50	50	50	50
Koruma Sınıfı	IP55					
Beyan Kısa Süreli Akım (0,1s)	I _{cw}	kA(rms)	2,27	2,72	3,4	4
Beyan Tepe Dayanma Akımı	I _{pk}	kA	5	6	7,5	9
In AKIMINDA ORTALAMA FAZ İLETKENLERİ KARAKTERİSTİKLERİ						
20 °C İletken Sıcaklığında Direnç	R ₂₀	mΩ/m	5,598	4,509	2,963	1,557
35 °C Ortam Hava Sıcaklığında Direnç	R	mΩ/m	6,612	5,444	3,518	1,914
Reaktans (Sıcaklıktan Bağımsız)	X	mΩ/m	0,488	0,377	0,229	0,155
35 °C Ortam Hava Sıcaklığında Negatif ve Pozitif Empedans	Z	mΩ/m	6,630	5,458	3,525	1,920
20 °C Ortam Hava Sıcaklığında Negatif ve Pozitif Empedans	Z ₂₀	mΩ/m	5,619	4,524	2,972	1,565
35 °C'deki Beyan Kayıp Güç		W/m	12,7	16,5	18,2	22,1
Faz İletkenleri için 20 °C İletken Sıcaklığında Ortalama DC Direnç	R/ort _{ph}	mΩ/m	5,534	4,333	2,871	1,462
Nötr İletkeni için 20 °C İletken Sıcaklığında DC Direnç	R _N	mΩ/m	5,466	4,368	2,876	1,457
Toprak İletkeni için 20 °C İletken Sıcaklığında DC Direnç	R _{PE}	mΩ/m	2,519	1,711	1,154	1,150
KESİTLER						
L1,L2,L3,N		mm ²	3,14	3,98	6,16	12,57
PE (5 İletken)		mm ²	3,14	3,98	6,16	12,57
PE (Sac)		mm ²	96	96	96	96
PE (Bakır Eşdeğeri)		mm ²	9	9	9	9
Busbar Ağırlığı (4 İletken)		kg/m	1,13	1,17	1,33	1,42
Busbar Ağırlığı (5 İletken)		kg/m	1,17	1,19	1,41	1,48
ORTALAMA HATA ÇEVİRİM KARAKTERİSTİKLERİ						
Sıfır Empedanslar						
20 °C'de ki İletken Sıcaklığında Sıfır Empedans	Z(0)b20phN	mW/m	22,53	18,40	12,13	6,06
20 °C'de ki İletken Sıcaklığında Sıfır Empedans (Gövde)	Z(0)b20phPE	mW/m	12,30	10,32	7,09	5,62
35 °C Ortam Hava Sıcaklığında Sıfır Empedans	Z(0)bphN	mW/m	26,58	22,22	14,40	7,43
35 °C Ortam Hava Sıcaklığında Sıfır Empedans (Gövde)	Z(0)bphPE	mW/m	14,50	12,44	8,39	6,87
Ortalama Omik Dirençler ve Reaktanslar						
20 °C İletken Sıcaklığında Direnç	Rb20phph	mΩ/m	10,92	8,82	5,89	2,98
20 °C İletken Sıcaklığında Direnç	Rb20phN	mΩ/m	10,97	8,84	5,92	2,99
20 °C İletken Sıcaklığında Direnç (Gövde)	Rb20phPE	mΩ/m	7,60	6,18	4,21	2,81
35 °C Ortam Hava Sıcaklığında Direnç	Rbphph	mΩ/m	12,90	10,65	7,00	3,67
35 °C Ortam Hava Sıcaklığında Direnç	RbphN	mΩ/m	12,95	10,67	7,03	3,68
35 °C Ortam Hava Sıcaklığında Direnç (Gövde)	RbphPE	mΩ/m	8,98	7,46	4,99	3,45
Reaktans (Sıcaklıktan Bağımsız)	Xbphph	mΩ/m	0,61	0,11	0,25	0,21
Reaktans (Sıcaklıktan Bağımsız)	XbphN	mΩ/m	0,63	0,37	0,10	0,24
Reaktans (Gövde) (Sıcaklıktan Bağımsız)	XbphPE	mΩ/m	0,28	0,27	0,17	0,27

2 m.'lik askı Zararlığında izin verilen yayılı yük miktarı 20 kg.'dır yada noktasal yük olarak 15 kg.'dır.

Gerilim Düşümü

Uzun hatlar için gerilim düşümü aşağıdaki formüller kullanılarak hesaplanır.

Tek fazlı sistem için ;

$$\Delta U = I \cdot 2L (R \cdot \cos \varphi + X \cdot \sin \varphi) \cdot 10^{-3} [V]$$

Üç fazlı sistem için ;

$$\Delta U = \sqrt{3} \cdot I \cdot L (R \cdot \cos \varphi + X \cdot \sin \varphi) \cdot 10^{-3} [V]$$

$$\Delta U = \text{Gerilim Düşümü} [V]$$

$$I = \text{Hat Akımı} [A]$$

$$L = \text{Hat Uzunluğu} [m]$$

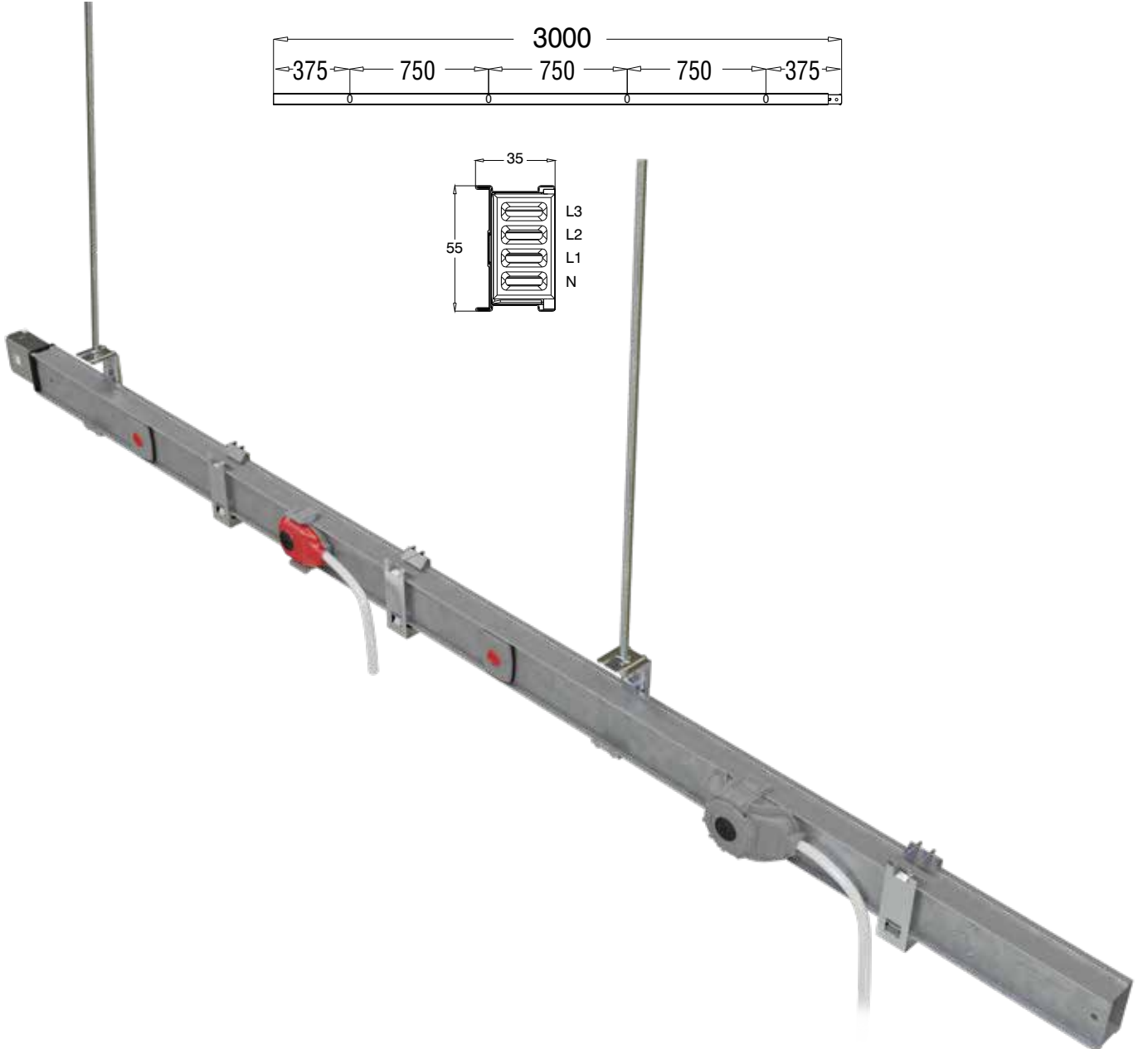
$$R = \text{Direnç} [m\Omega/m]$$

$$X = \text{Reaktans} [m\Omega/m]$$

Standart Busbarlar

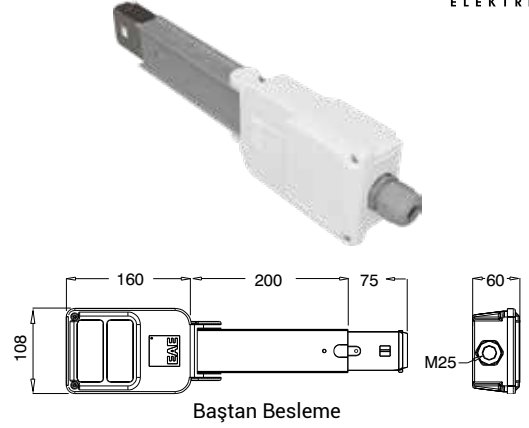
Akım (A)	Açıklama	İletken Sayısı	Faz Sırası	Boyasız Sipariş Kodu	Boyalı Sipariş Kodu
25	KAM 0205 Busbar Kanal	5	L1, L2, L3, N, (PE+Gövde)	3025050	3025051
	KAM 0204 Busbar Kanal	4	L1, L2, L3, N, (+Gövde)	3025046	3025047
	KAM 0203 Busbar Kanal	3	L2, N, (PE+Gövde)	3025029	3025030
	KAM 0202 Busbar Kanal	2	L2, N, (+Gövde)	3025027	3025028
32	KAM 0305 Busbar Kanal	5	L1, L2, L3, N, (PE+Gövde)	3025058	3025059
	KAM 0304 Busbar Kanal	4	L1, L2, L3, N, (+Gövde)	3025054	3025055
	KAM 0303 Busbar Kanal	3	L2, N, (PE+Gövde)	3025033	3025034
	KAM 0302 Busbar Kanal	2	L2, N, (+Gövde)	3025031	3025032

*Araboylar standart olarak 1 m, 1,5 m ve 2 m olarak üretilmektedir.



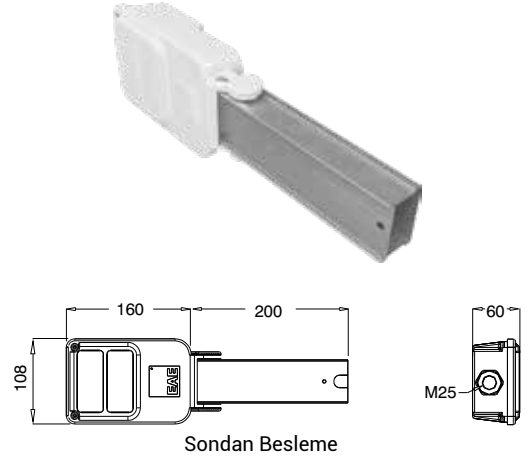
Baştan Besleme

Akım (A)	Açıklama	Uygun Busbarlar	Boyasız Sipariş Kodu	Boyalı Sipariş Kodu
25	KAM 0205 BB Baştan Besleme	KAM 0205 KAM 0204 KAM 0203 KAM 0202	3025062	3025063
32	KAM 0305 BB Baştan Besleme	KAM 0305 KAM 0304 KAM 0303 KAM 0302	3025064	3025065



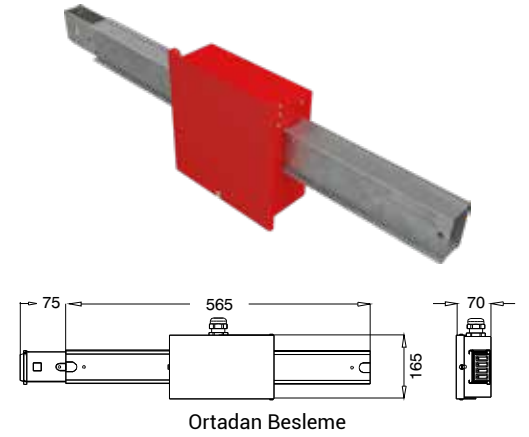
Sondan Besleme

Akım (A)	Açıklama	Uygun Busbarlar	Boyasız Sipariş Kodu	Boyalı Sipariş Kodu
25	KAM 0205 BS Sondan Besleme	KAM 0205 KAM 0204 KAM 0203 KAM 0202	3025066	3025067
32	KAM 0305 BS Sondan Besleme	KAM 0305 KAM 0304 KAM 0303 KAM 0302	3025068	3025069



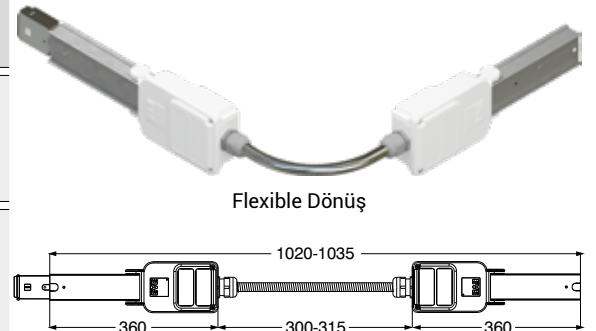
Ortadan Besleme

Akım (A)	Açıklama	Uygun Busbarlar	Boyasız Sipariş Kodu	Boyalı Sipariş Kodu
25	KAM 0205 BO Ortadan Besleme	KAM 0205 KAM 0204 KAM 0203 KAM 0202	3025070	3025071
32	KAM 0305 BO Ortadan Besleme	KAM 0305 KAM 0304 KAM 0303 KAM 0302	3025072	3025073



Flexible Dönüş

Akım (A)	Açıklama	Uygun Busbarlar	Boyasız Sipariş Kodu	Boyalı Sipariş Kodu
25	KAM 0205-FD Flexible Dönüş	KAM 0205 KAM 0204 KAM 0203 KAM 0202	3024417	3024418
32	KAM 0305-FD Flexible Dönüş	KAM 0305 KAM 0304 KAM 0303 KAM 0302	3024415	3024416



* Standart olarak toprak iletkenli, M 25 rakorlu.

Basit Fiş (B)

Akım (A)	Açıklama	Kablo Boyu / Tipi		Faz Sırası	Özellik	Sipariş Kodu	
		Halojen Free	Standart (PVC)			Halojen Free	Standart (PVC)
10	KAM 10 - B Çıkış Fişi L1	0,75 m.	0,75 m.	L1, N, PE	Siyah Kapaklı	3024549	3086986
	KAM 10 - B Çıkış Fişi L1	052XZ1-F 3x1,5 mm2	NYMHY 3x1,5 mm2	L2, N, PE	Sarı Kapaklı	3024548	3086988
	KAM 10 - B Çıkış Fişi L1	Kablo(*)	Kablo(*)	L3, N, PE	Mavi Kapaklı	3024547	3086990

Basit Fiş (BL)**

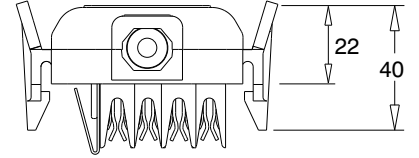
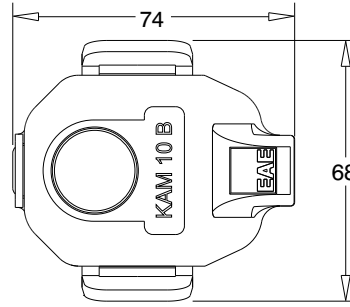
Akım (A)	Açıklama	Kablo Boyu / Tipi	Faz Sırası	Özellik	Sipariş Kodu		
					Halojen Free		
10	KAM 10 - BL Çıkış Fişi L1	0,75 m. 052XZ1-F 3x0,75 mm2 Kablo(*)	L1, N, PE	Siyah Kapaklı	3134596		
	KAM 10 - BL Çıkış Fişi L2				L2, N, PE	Sarı Kapaklı	3134597
	KAM 10 - BL Çıkış Fişi L3				L3, N, PE	Mavi Kapaklı	3134598

* Kablolar, ihtiyaca göre istenilen boyda üretilebilir.

** Sadece aydınlatma devrelerinde, aydınlatma armatür beslemesi için kullanılır.



KAM 10 B
KAM-10 BL



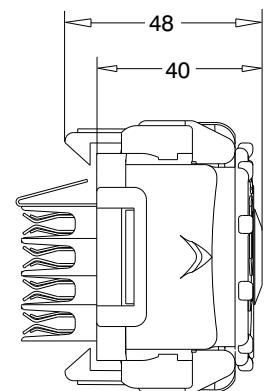
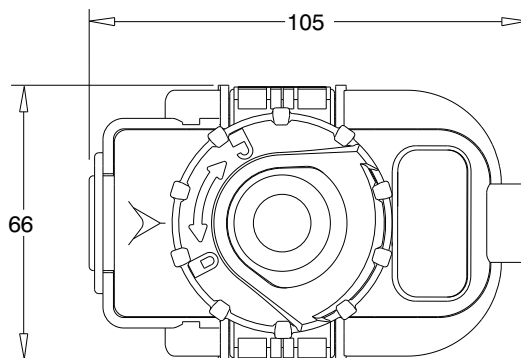
Çıkış Fişleri

Akım (A)	Açıklama	Kablo Uzunluğu	Faz Sırası	Özellik	Sipariş Kodu
16	KAM 16 - FS Çıkış Fişi L1	-	L1, N, PE	5 x 20 fişek sigorta kontaklı max çıkış kablo çapı Ø 11 mm.**	3024612
	KAM 16 - FS Çıkış Fişi L2	-	L2, N, PE		3024611
	KAM 16 - FS Çıkış Fişi L3	-	L3, N, PE		3024610
	KAM 16 - FS Çıkış Fişi L123	-	L1, L2, L3, N, PE		3024609
16	KAM 16 - K Çıkış Fişi L1	-	L1, N, PE	Klemensli max çıkış kablo çapı Ø 11 mm.	3024616
	KAM 16 - K Çıkış Fişi L2	-	L2, N, PE		3024615
	KAM 16 - K Çıkış Fişi L3	-	L3, N, PE		3024614
	KAM 16 - K Çıkış Fişi L123	-	L1, L2, L3, N, PE		3024613

** Fişek (cam) sigorta buşonu dahil değildir.

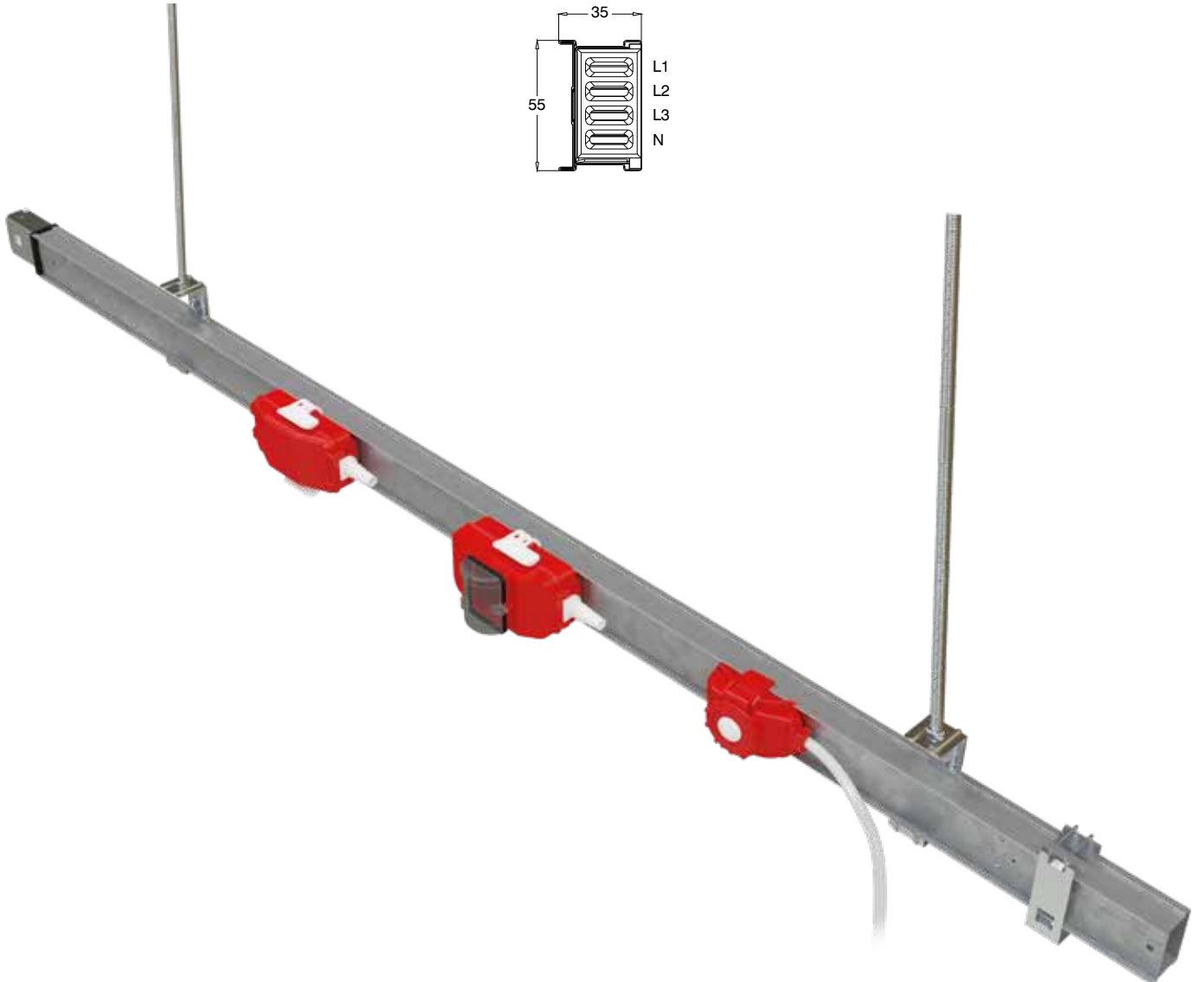
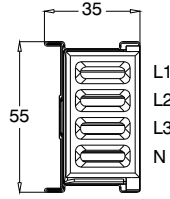
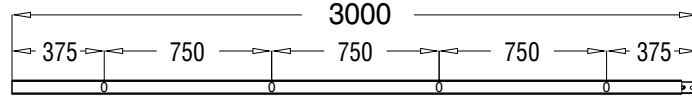


KAM 16 FS
KAM 16 K



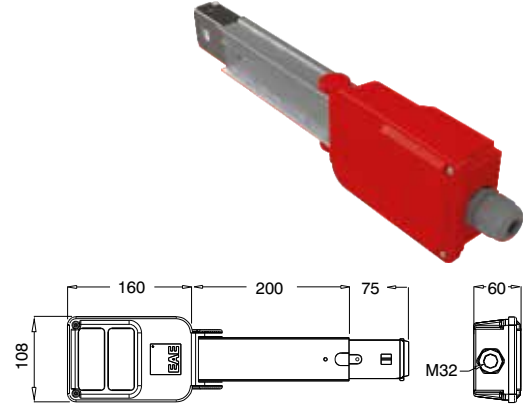
Standart Busbarlar

Akım (A)	Açıklama	İletken Sayısı	Faz Sırası	Boyasız Sipariş Kodu	Boyalı Sipariş Kodu
40	KAP 0405 Busbar Kanal	5	L1, L2, L3, N, (PE+Gövde)	3025076	3025077
	KAP 0404 Busbar Kanal	4	L1, L2, L3, N, (+Gövde)	3025074	3025075
	KAP 0403 Busbar Kanal	3	L2, N, (PE+Gövde)	3025086	3025087
	KAP 0402 Busbar Kanal	2	L2, N, (+Gövde)	3025088	3025089
63	KAP 0605 Busbar Kanal	5	L1, L2, L3, N, (PE+Gövde)	3025080	3025081
	KAP 0604 Busbar Kanal	4	L1, L2, L3, N, (+Gövde)	3025078	3025079
	KAP 0603 Busbar Kanal	3	L2, N, (PE+Gövde)	3025082	3025083
	KAP 0602 Busbar Kanal	2	L2, N, (+Gövde)	3025084	3025085



Baştan Besleme

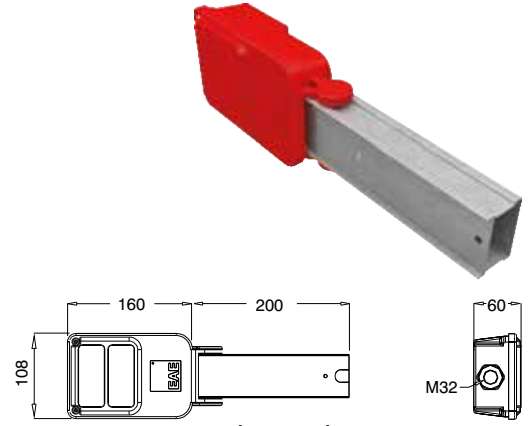
Akım (A)	Açıklama	Uygun Busbarlar	Boyasız Sipariş Kodu	Boyalı Sipariş Kodu
40	KAP 0405 BB Baştan Besleme	KAP 0405 KAP 0404 KAP 0403 KAP 0402	3025098	3025099
63	KAP 0605 BB Baştan Besleme	KAP 0605 KAP 0604 KAP 0603 KAP 0602	3025100	3025101



Baştan Besleme

Sondan Besleme

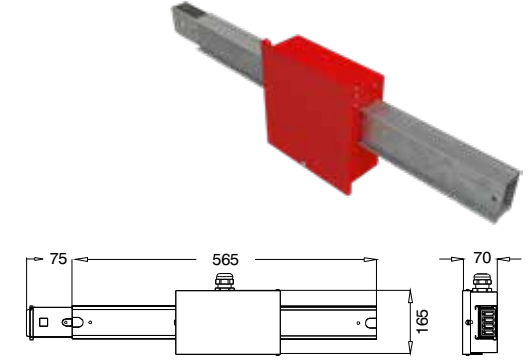
Akım (A)	Açıklama	Uygun Busbarlar	Boyasız Sipariş Kodu	Boyalı Sipariş Kodu
40	KAP 0405 BS Sondan Besleme	KAP 0405 KAP 0404 KAP 0403 KAP 0402	3025102	3025103
63	KAP 0605 BS Sondan Besleme	KAP 0605 KAP 0604 KAP 0603 KAP 0602	3025104	3025105



Sondan Besleme

Ortadan Besleme

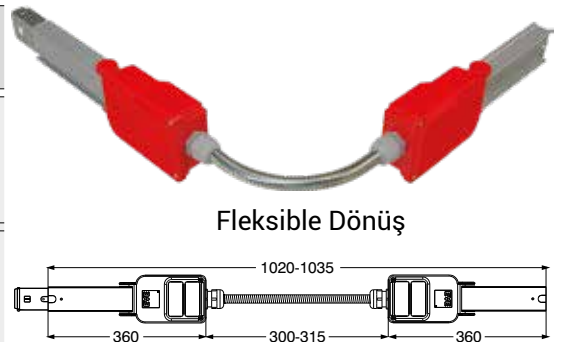
Akım (A)	Açıklama	Uygun Busbarlar	Boyasız Sipariş Kodu	Boyalı Sipariş Kodu
40	KAP 0405 BO Ortadan Besleme	KAP 0405 KAP 0404 KAP 0403 KAP 0402	3024960	3024961
63	KAP 0605 BO Ortadan Besleme	KAP 0605 KAP 0604 KAP 0603 KAP 0602	3024962	3024963



Ortadan Besleme

Fleksible Dönüş

Akım (A)	Açıklama	Uygun Busbarlar	Boyasız Sipariş Kodu	Boyalı Sipariş Kodu
40	KAP 0405-FD Fleksible Dönüş	KAP 0405 KAP 0404 KAP 0403 KAP 0402	3024413	3024414
63	KAP 0605-FD Fleksible Dönüş	KAP 0605 KAP 0604 KAP 0603 KAP 0602	3024411	3024412



Fleksible Dönüş

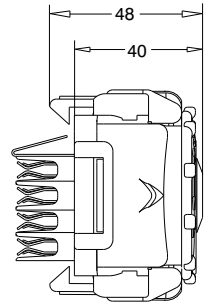
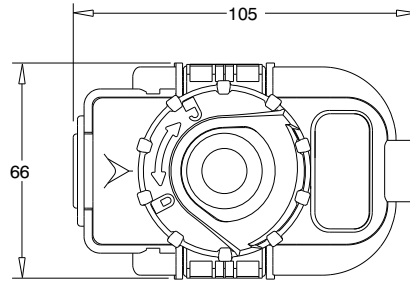
* Standart olarak toprak iletkenli, M 32 rakorlu.

Çıkış Fişleri

Akım (A)	Açıklama	Faz Sırası	Özellik	Sipariş Kodu
16	KAP 16 - FS Çıkış Fişi L1	L1, N, PE	5 x 20 fişek sigorta kontaklı max çıkış kablo çapı Ø 11 mm.	3024556
	KAP 16 - FS Çıkış Fişi L2	L2, N, PE		3024555
	KAP 16 - FS Çıkış Fişi L3	L3, N, PE		3024554
	KAP 16 - FS Çıkış Fişi L123	L1, L2, L3, N, PE		3024557
16	KAP 16 - K Çıkış Fişi L1	L1, N, PE	Klemensli max çıkış kablo çapı Ø 11 mm.	3024552
	KAP 16 - K Çıkış Fişi L2	L2, N, PE		3024551
	KAP 16 - K Çıkış Fişi L3	L3, N, PE		3024550
	KAP 16 - K Çıkış Fişi L123	L1, L2, L3, N, PE		3024553



KAP 16 FS
KAP 16 K



Çıkış Kutuları

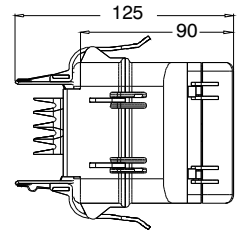
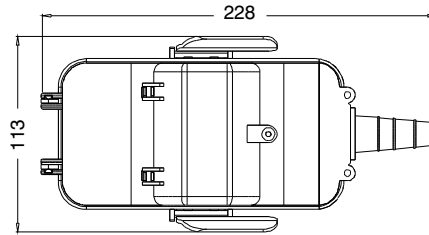
Akım (A)	Açıklama	Faz Sırası	Özellik	Sipariş Kodu
32	KAP 32 - Boş Çıkış Kutusu*	L1, L2, L3, N, PE	10 x 38 fişek** sigortalı, max çıkış kablo çapı Ø 20 mm.	3025109
	KAP 32 - Fişek Sigorta Kontaklı Çıkış Kutusu**	L1, L2, L3, N, PE		3025108

* İstenen akımda otomatik sigortalı olarak da üretilmektedir.

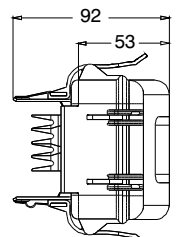
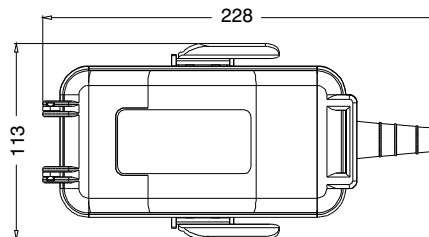
** Fişek (cam) sigorta buşonu dahil değildir.

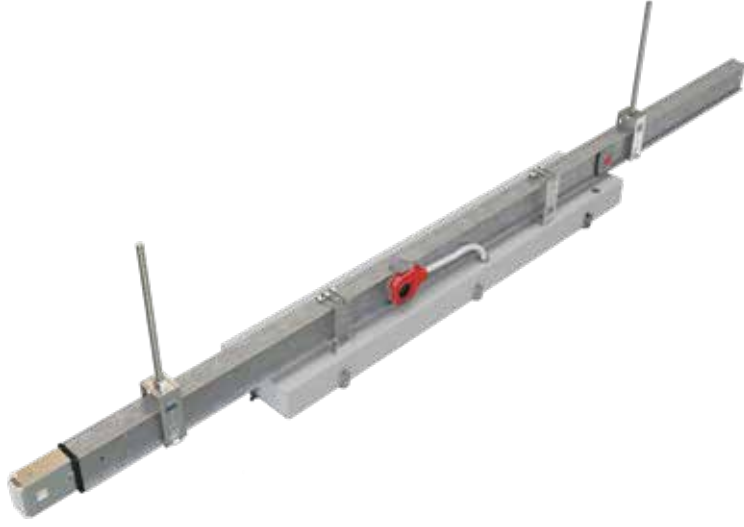


KAP 32

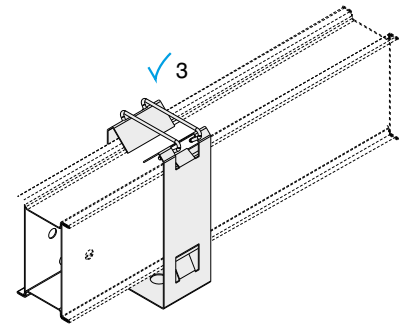
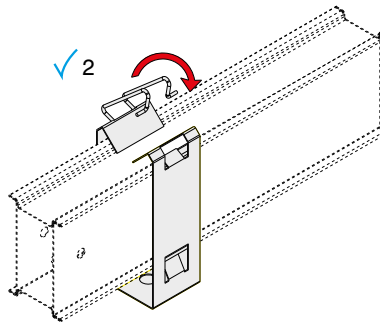
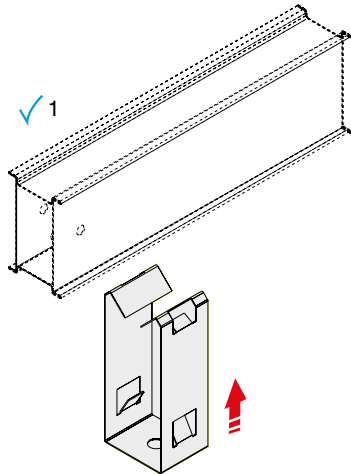
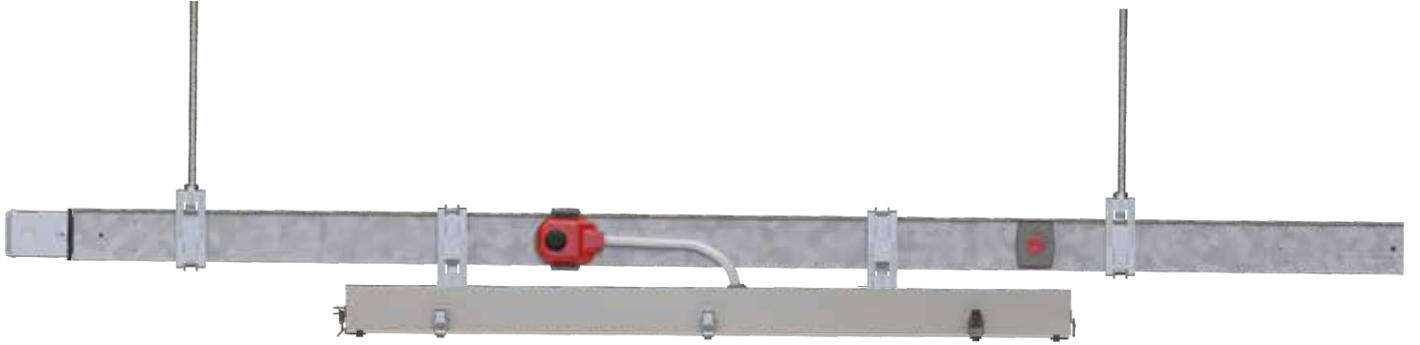
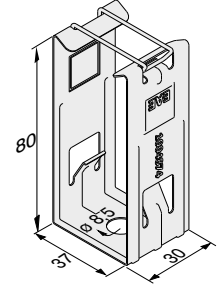


KAP 32 FS



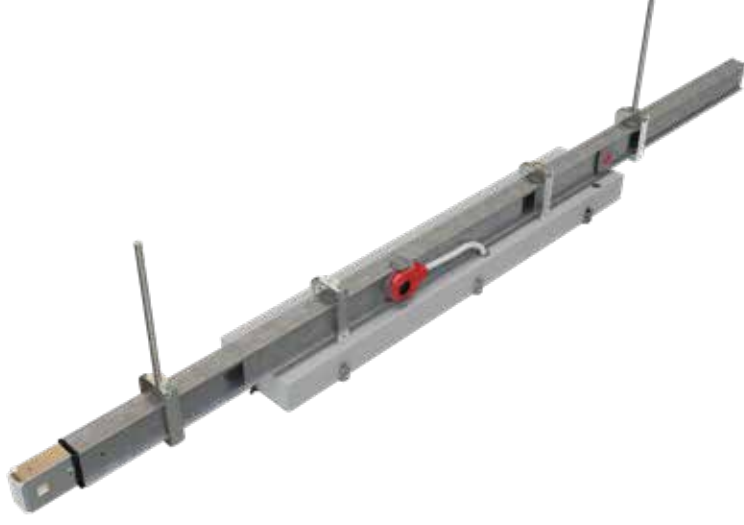


Açıklama	Boyasız Sipariş Kodu	Boyalı Sipariş Kodu
U Askı	1004874	2037294



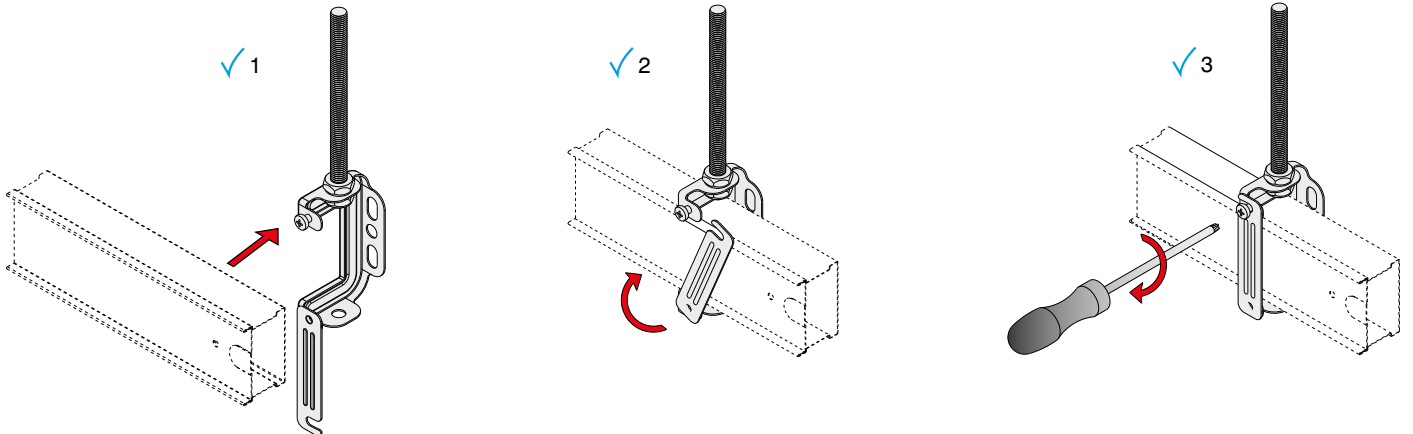
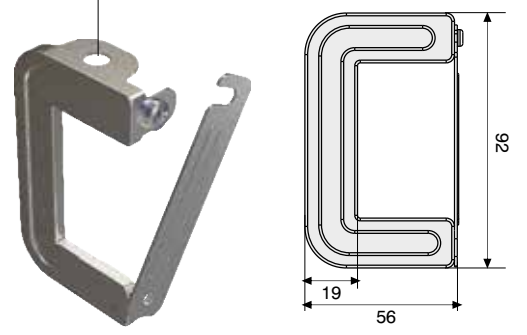
ELINEKAM/KAP

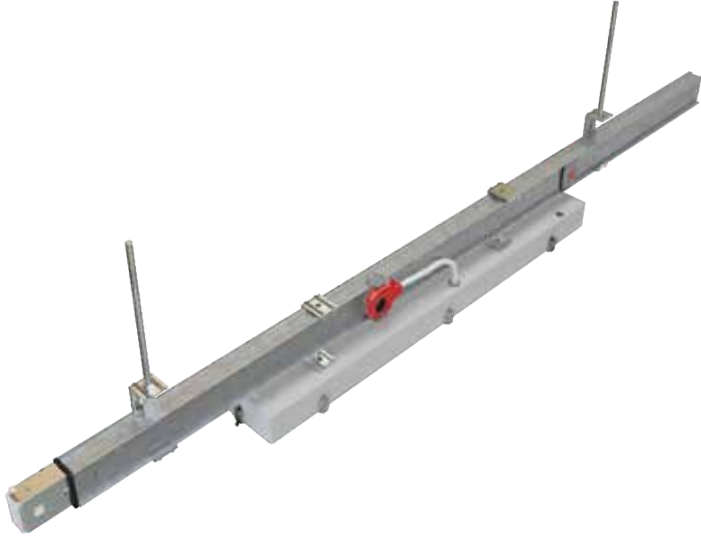
►► Busbar ve Armatür Askıları



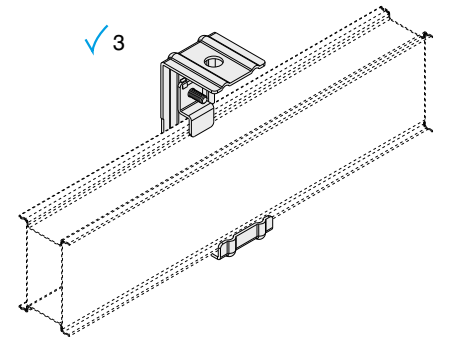
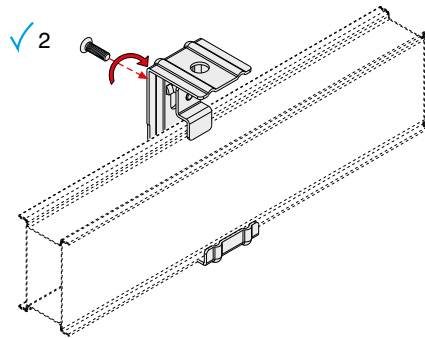
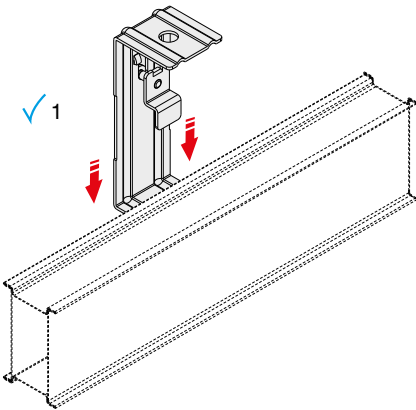
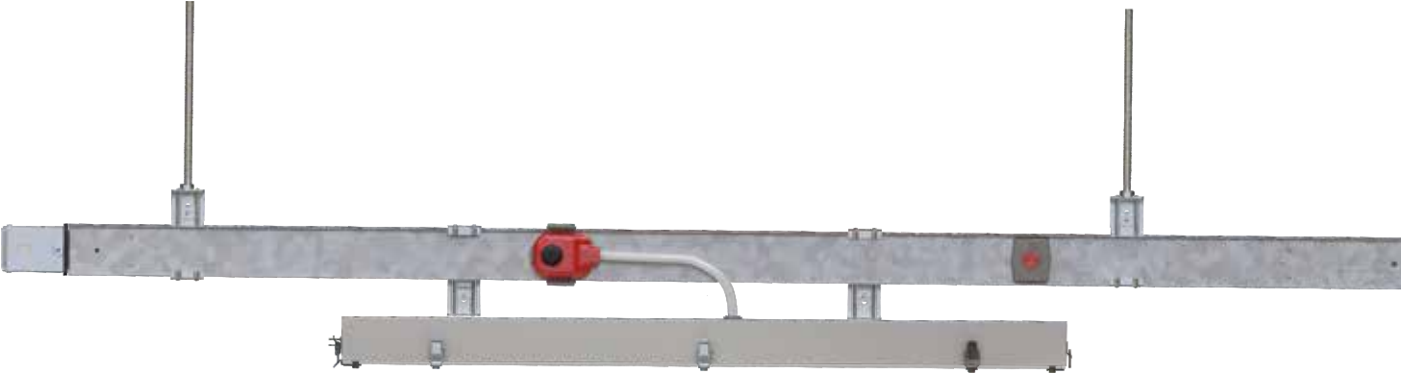
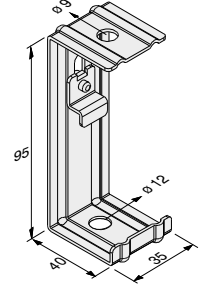
Açıklama	Boyasız Sipariş Kodu	Boyalı Sipariş Kodu
KAM/KAP Çerçeve Askı	1004190	2037293

Tavana Montaj



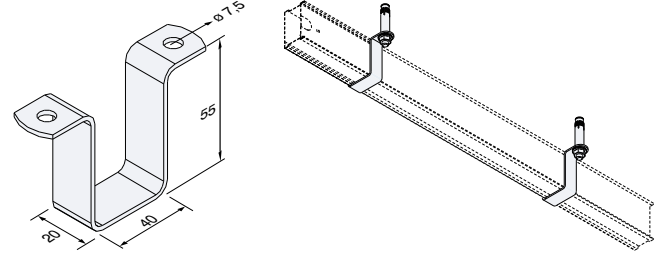


Açıklama	Boyasız Sipariş Kodu	Boyalı Sipariş Kodu
L Askı	1004283	2037295



Tespit Elemanı "U Tipi"

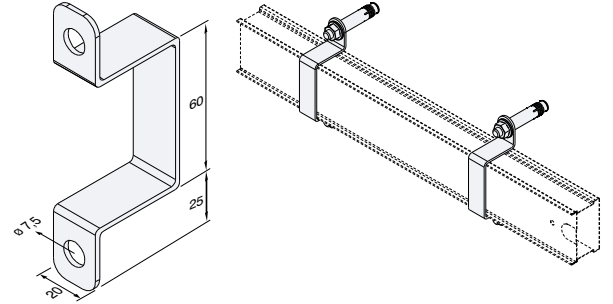
Açıklama	Boyasız Sipariş Kodu	Boyalı Sipariş Kodu
KA - TPU Tespit Elemanı U	3025158	3025159



KA - TPU

Tespit Elemanı "Duvar Tipi"

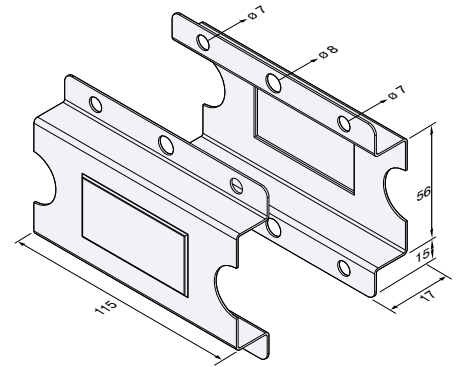
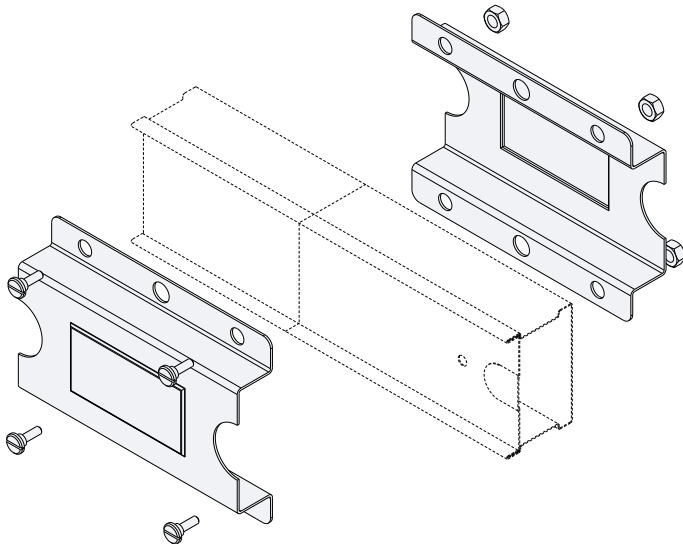
Açıklama	Boyasız Sipariş Kodu	Boyalı Sipariş Kodu
KA-TD Duvar Tespit Elemanı	3025106	3025107



KA-TD Duvar Tespit Elemanı

KAM-KAP Montaj Ek Takımı

Açıklama	Boyasız Sipariş Kodu	Boyalı Sipariş Kodu
KAM-KAP Montaj Ek Takımı	3025160	3025161



KAM-KAP Montaj Ek Takımı

CE UYGUNLUK BEYANI

Ürün Grubu E-Line KAM-KAP Busbar Enerji Dağıtım Sistemleri

İmalatçı EAE Elektrik Asansör End. İnşaat San. ve Tic. A.Ş.
Akçaburgaz Mahallesi, 3114. Sokak,
No:10, 34522 Esenyurt - İstanbul

Aşağıda tanımlanan deklarasyonun konusu Avrupa Mevzuatları ile uyumludur.
Bu uygunluk deklarasyonu üreticinin sorumluluğu altında yapılmıştır.

Standart:**TS EN 61439-6**

Alçak gerilim anahtarlama ve kontrol düzeni donanımları - Bölüm 6: Genel şebekelerdeki güç dağıtımı için donanımlar.

CE - Yönetmeliği:**2014/35/EU "Alçak Gerilim Direktifi"****2014/30/EU "(EMC) Elektromanyetik Uyumluluk Direktifi"****2011/65/EU "RoHS Direktifi"****Teknik Doküman Hazırlama Yetkilisi:**

EAE Elektrik Asansör End. İnşaat San. ve Tic. A.Ş.
Akçaburgaz Mahallesi, 3114. Sokak, No:10 34522 Esenyurt-İstanbul

Emre GÜRLEYEN

Tarih

08.03.2021

Doküman İmzalama Yetkilisi

Elif Gamze KAYA OK
Genel Müdür Yardımcısı


25A 63A ARASI PLUG-IN BUSBAR KANAL SİSTEMİ GENEL ÜRÜN ÖZELLİKLERİ (E-Line KAM / KAP)

- 1- Busbar kanal sistemi uluslararası IEC 61439-6 standardına uygun olarak üretilmelidir. Her akım kademesi için uluslararası test laboratuvarlarından tip testi sertifikalarına sahip olmalıdır.
- 2- Busbar kanal sistemi ISO 9001 kalite sistemine ve ISO 14001 çevre sistemine sahip tesislerde imal edilmelidir.
- 3- Busbar kanal sisteminin nominal izolasyon gerilimi KAM(500V), KAP(690V)' olmalıdır.
- 4- Busbar kanal sistemi 25A ile 63A arası akım değerlerinde kalay kaplamalı, bakır iletkenli olmalıdır.
- 5- Busbar kanal sisteminin iletkenleri boydan boya izoleli olmalıdır. Plug-in noktalarında kontak alanı oluşturmak için soyulmuş olmalıdır.
- 6- Busbar kanal sistemi aşağıdaki iletken sayısında ve faz konfigürasyonunda olmalıdır.
 - a) 2 İletkenli : L1 / N / Gövde
 - b) 3 İletkenli : L1 / N / PE + Gövde (PE İletkeni ve Gövde Birleşik)
 - c) 4 İletkenli : L1 / L2 / L3 / N / Gövde
 - d) 5 İletkenli : L1 / L2 / L3 / N / PE + Gövde (PE İletkeni ve Gövde Birleşik)
Gövde toprak iletkeni olarak kullanılmalıdır.
- 7- Busbar kanal sisteminin 3 m'lik standart boyunun üzerinde 4 adet plug-in noktası bulunmaktadır. Özel istek ile pencere sayısı artırılabilir. Plug-in pencerelerin üzerinde koruma kapağı bulunmalıdır.
- 8- Plug-in noktalarında iletkenleri taşıyacak izolatör takozlar bulunmalıdır.
- 9- İletkenler elektrolitik bakır ve boydan boya kesintisiz kalay kaplı olmalıdır.
- 10- Busbar sistemi elemanlarının ek noktaları geçmeli yapıda olmalıdır. İletkenlerin ek kontakları gümüş kaplı olmalıdır. Çift taraflı yay baskısı yöntemi ile ek noktasının gevşemesi önlenmelidir. Gevşemeye imkan verecek klemensli ek yapısı kullanılmamalıdır.
- 11- Busbar kanallar IP 55 koruma sınıfında olmalıdır.
- 12- Busbar kanal sisteminin gövdesi 0,50 mm kalınlığında galvanizli sacdan imal edilmelidir. İstenilmesi durumunda imalatçı tarafından RAL 7038 renk elektrostatik fırın boya ile boyalı imal edilebilmektedir.
- 13- Çıkış fiş ve kutularının kontakları gümüş kaplı ve busbar içindeki iletkenlere her iki yüzeyden de basacak yaylı lale kontak yapısında olmalıdır.
- 14- Busbar sistemi dış yapısına uygun standart askı aparat ve tespit elemanları bulunmalı ve imalatçısı tarafından üretilmelidir.

Eleman Listesi		Miktar
Sıra No	Cinsi	
Firma :		
Proje :		
Proje No :		
Hazırlayan		İsim : Tarih : İmza :

Lütfen bu sayfadan fotokopi çekerek kullanınız.

Eleman Listesi		
Sıra No	Cinsi	Miktar
Firma : Proje : Proje No :		
İsim : Tarih : İmza :		
Hazırlayan		



Lütfen bu sayfadan fotokopi çekerek kullanınız.

EAE Elektrik
Genel Merkez
Akçaburgaz Mahallesi,
3114. Sokak, No: 10 34522
Esenyurt – İstanbul
Tel: +90 (212) 866 20 00
Fax: +90 (212) 886 24 00

EAE DL 3 Fabrikası
Busbar
Gebze IV İstanbul Makine ve Sanayicileri
Organize Bölgesi, 6. Cadde,
No: 6 41455 Demirciler Köyü,
Dilovası – Kocaeli
Tel: 0 (262) 999 05 55
Faks: 0 (262) 502 05 69

Kataloglarımızın en güncel hali için lütfen web sayfamızı ziyaret ediniz.
www.eae.com.tr

IEC 61439-6



Katalog 06-Tr. / Rev 16 / 2.000 Ad. 04/08/2023
S.S.

Katalogdaki değerlerde her türlü değişiklik yapma hakkımız saklıdır.