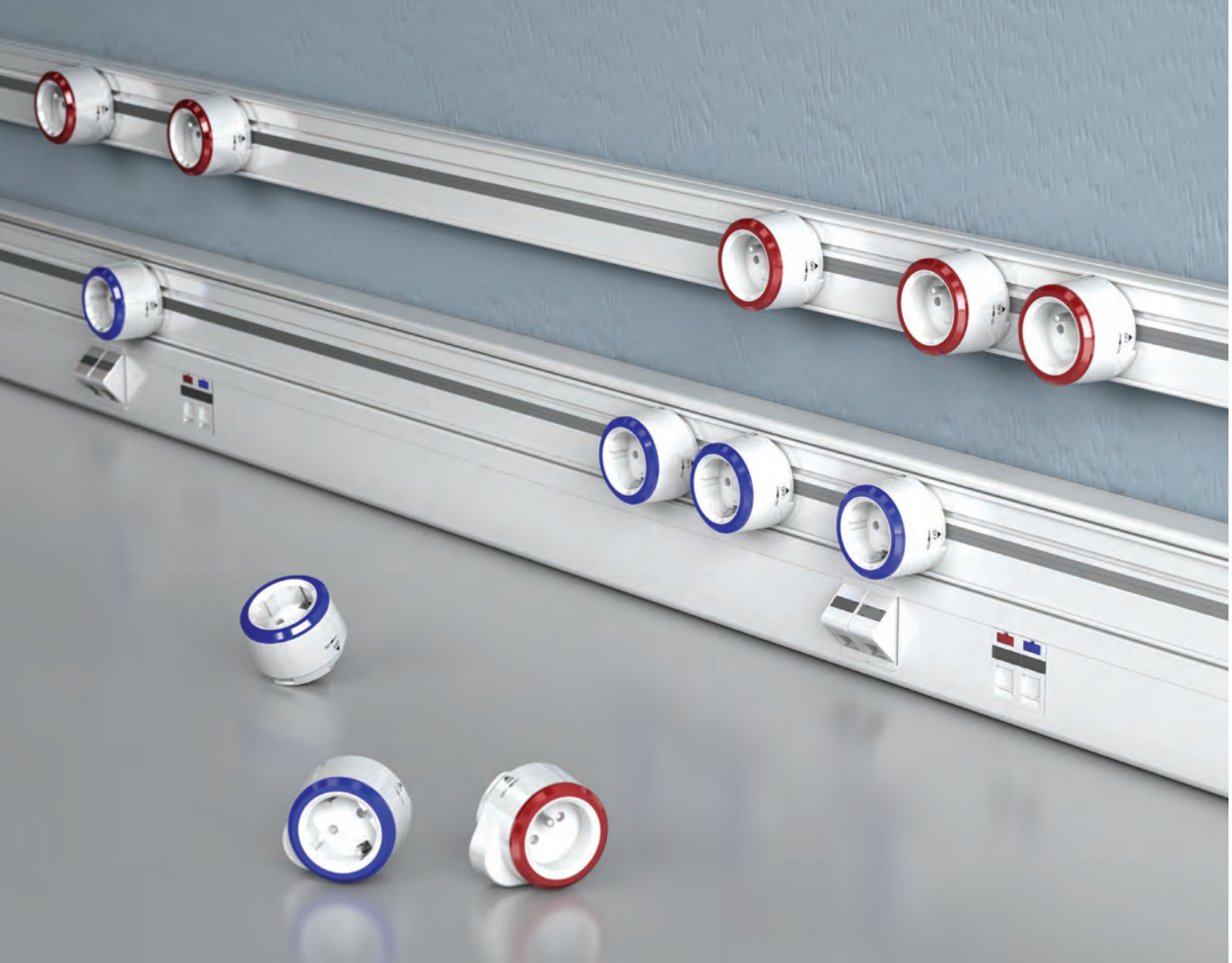




E-LINE FL/FLD

İç Mekan Busbar Kanal Sistemleri (32 A)



E-LINE FL/FLD

Kataloglarımızın en g¼ncel hali iin l¼fен web sayfamızı ziyaret ediniz.
www.eae.com.tr

İÇİNDEKİLER

►► E-LINE FL

Genel Bakış	2
Genel Özellikler	3
Teknik Özellikler ve Güvenlik	4-5
FL Busbar Renkleri	6
FL Busbar Ürün Sipariş Kodları	7-10
FL Busbar Kullanım Alanları	11
FL Busbar Montaj	12-13

►► E-LINE FLD

Genel Bakış	14
Genel Özellikler	15
FLD Datalı Busbar Tasarım ve Ürün Seçimi	16-17
FLD Datalı Busbar Ürün Sipariş Kodları	18-21
FL / FLD Busbar Kullanım Alanları	22-23
FLD Datalı Busbar Montajı	24
Genel Ürün Özellikleri	25
CE Uygunluk Beyanı	26
Sertifika	27
Tasarım Formu	28-32

►► GENEL BAKIŞ

Kablo yığınlarına son veren, estetik, güvenli, işlevsel ve esnek yapı...
E-LINE FL İç Mekan Busbar Kanal Sistemleri

FL Busbar sistemi;

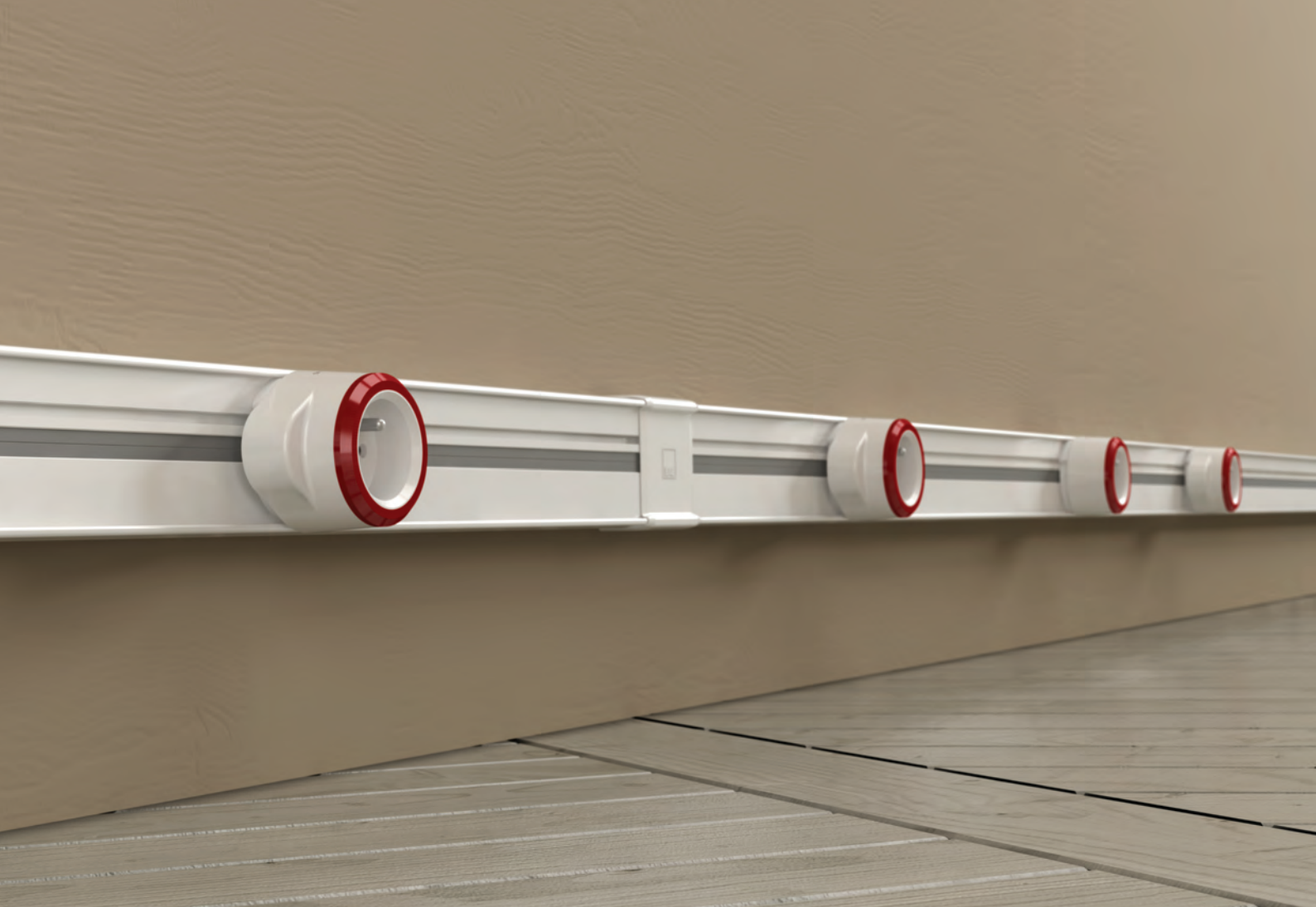
- Ofisler
- Atölyeler
- Mağazalar
- Marketler
- Hastaneler
- Laboratuvarlar
- Havaalanları
- İş Merkezleri

gibi yaşam alanlarında istenilen ve ihtiyaç duyulan her noktadan, ilave kablo gerektirmeden, kolay ve güvenli enerji alınabilmesine olanak sağlıyor.

İç tesisat enerji dağıtımı için herhangi bir kablo çekmeye, priz montajına gerek kalmaz...

E-LINE FL İç Mekan Busbar Kanal Sistemleri askı aparatları sayesinde her yapıya ve her yüzeye kolayca monte edilebilir, sadece şebeke veya UPS priz ihtiyaçları için bağımsız olarak da kullanılabilir.

Estetik yapıdaki özel, değişik renk seçenekleri ile sunulan şebeke ve UPS prizleri, istenilen noktaya herhangi bir el aleti gerektirmeden takılabilir.



E-LINE FL

► GENEL ÖZELLİKLER

- Priz; 16A, 250V (Çocuk korumalı)
- FL Busbar; 32A, 250V işletme gerilimi
- IP2X Koruma sınıfı
- Şebeke veya UPS hattı için farklı çerçeve renklerinde priz kullanımı
- Monofaze Tek Devre (3 İletkenli); L+N+(PE) (65x28 mm)

- Estetik, güvenli, işlevsel ve esnek yapı
- Basit ve kolay montaj
- Standart boy 1m ve 2m'dir.
- Standart renk beyaz (RAL 9003) olup, farklı renk ve kaplama seçenekleri için, lütfen firmamız ile irtibata geçiniz.

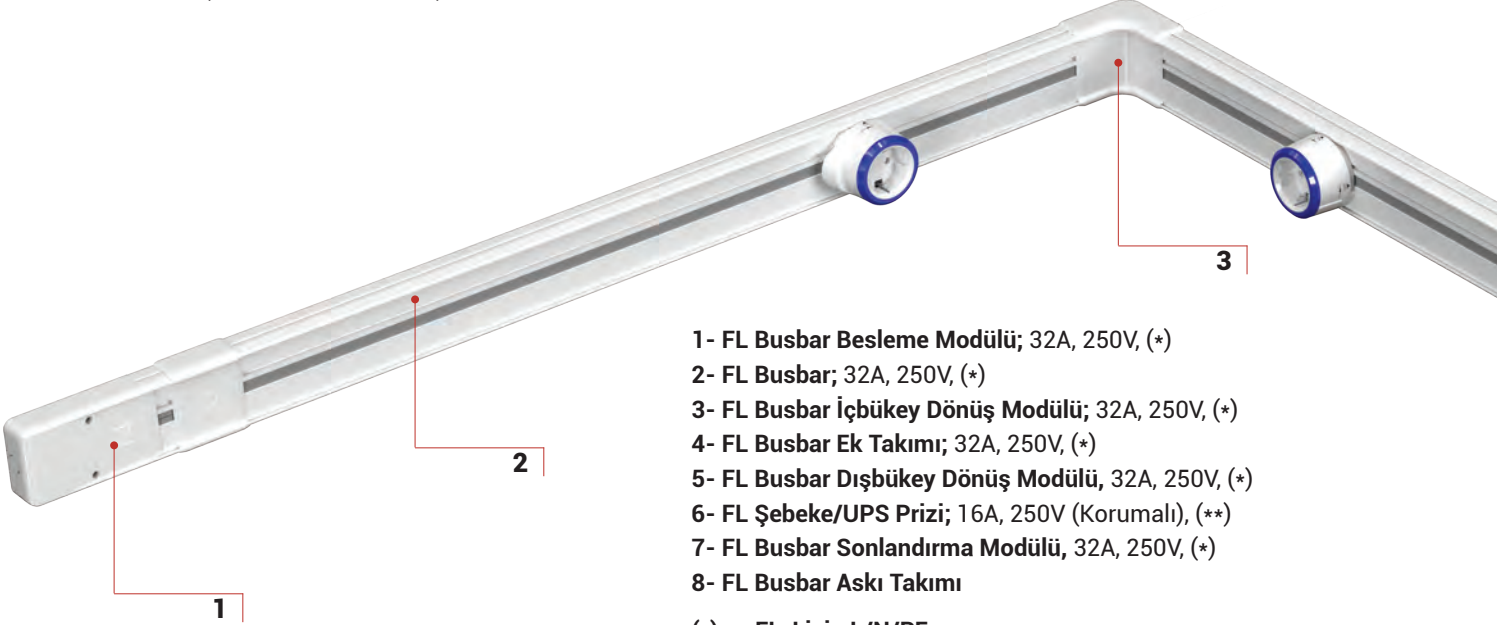


►► FL BUSBAR TASARIM ve ÜRÜN SEÇİMİ

Tasarım ve ürün seçimi için; aşağıda numaralandırılmış olan ürün ve aksesuarları, proje örneğinde belirtildiği gibi ihtiyaçlarınıza ve yapının mimari durumuna göre seçebilirsiniz.

Not: Priz miktarı ve busbar boyu seçimi için gerilim düşümü ve akım taşıma kapasitesi kontrolü yapınız.

► FL-I Tek Devre (3 İletken; L/N/PE):



- 1- FL Busbar Besleme Modülü; 32A, 250V, (*)
- 2- FL Busbar; 32A, 250V, (*)
- 3- FL Busbar İçbükey Dönüş Modülü; 32A, 250V, (*)
- 4- FL Busbar Ek Takımı; 32A, 250V, (*)
- 5- FL Busbar Dışbükey Dönüş Modülü, 32A, 250V, (*)
- 6- FL Şebeke/UPS Prizi; 16A, 250V (Korunmalı), (**)
- 7- FL Busbar Sonlandırma Modülü, 32A, 250V, (*)
- 8- FL Busbar Askı Takımı

(*) : FL-I için L/N/PE

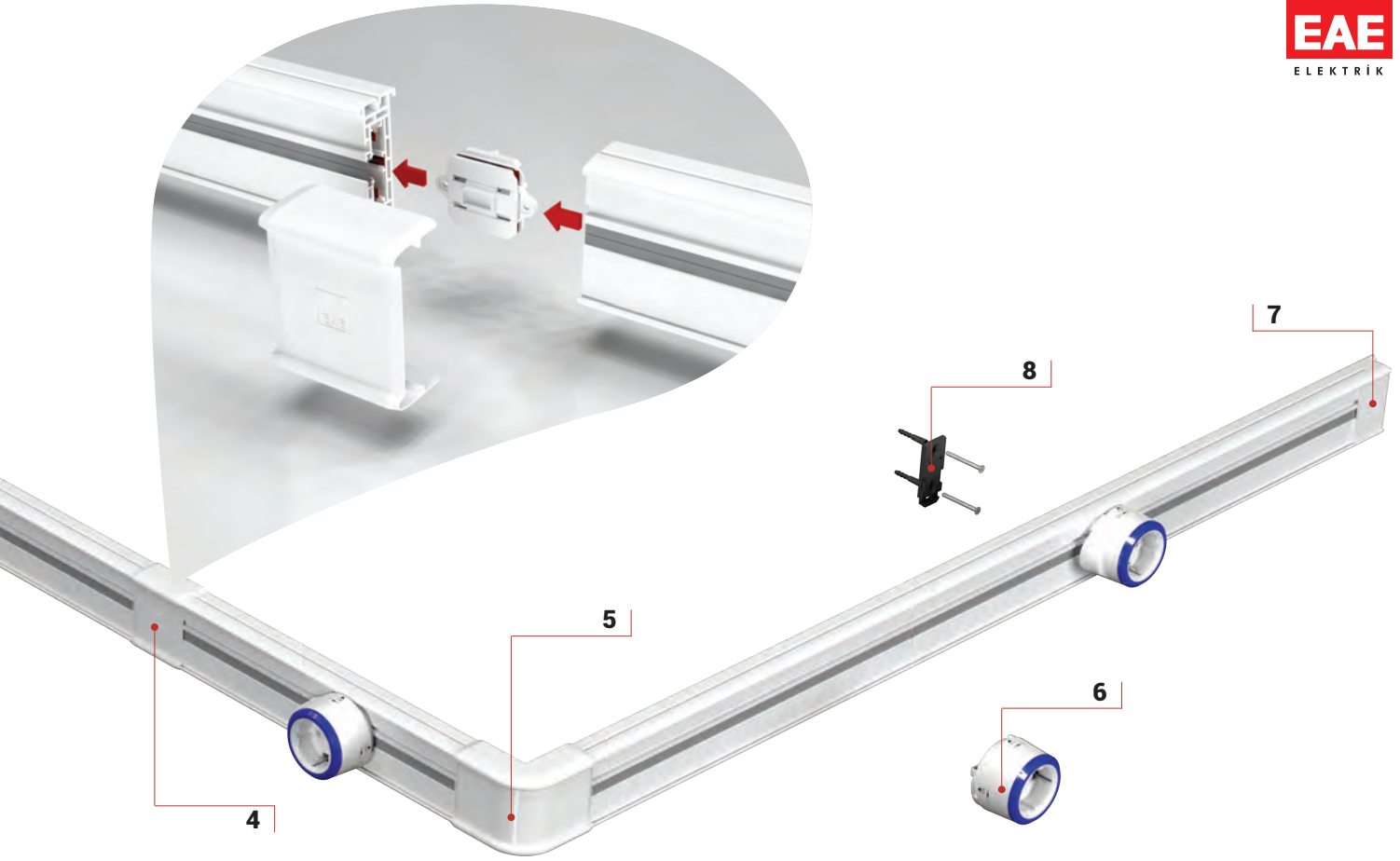
(**) : FL-I için Şebeke veya UPS priz devresi olarak kullanılabilir.

►► TEKNİK ÖZELLİKLER

► E-Line FL-I/FLD-I

	Beyan Akımı	I_n	A	32
	Busbar			032
	Standartlar			IEC 61439-6
	Beyan Yalıtım Gerilimi		V	415
	Beyan Çalışma Gerilimi	U_i	V	250
	Beyan Frekansı	U_e	Hz	50
	Kirlilik Derecesi	f		3
	Koruma Sınıfı			2X
	Mekanik Darbe Dayanımı (IK Kodu)	IP		07
	Beyan Kısa Devre Akımı		kA(rms)	(*)
FAZ İLETKENLERİ KARAKTERİSTİKLERİ	20 °C İletken Sıcaklığında Direnç	I_{cc}	mΩ/m	3,2878
	35 °C Ortam Hava Sıcaklığında Direnç	R_{20}	mΩ/m	3,8571
	Reaktans (Sıcaklıktan Bağımsız)	R_{35}	mΩ/m	0,2107
	35 °C Ortam Hava Sıcaklığında Negatif ve Pozitif Empedans	X_{ph}	mΩ/m	3,863
	20 °C Ortam Hava Sıcaklığında Negatif ve Pozitif Empedans	Z_{35}	mΩ/m	3,2946
	35 °C'deki Beyan Kayıp Güç	Z_{20}	P(W/m)	3,8
KESİTLER	Faz, Nötr İletken Kesitleri (0,8mm x 7,5mm)	Watt	mm ²	6
	Toprak İletken Kesiti (0,8mm x 7,5mm)		mm ²	6

(*) Kısa devre akımı (kA) seçilen sigorta tipine göre belirlenir.

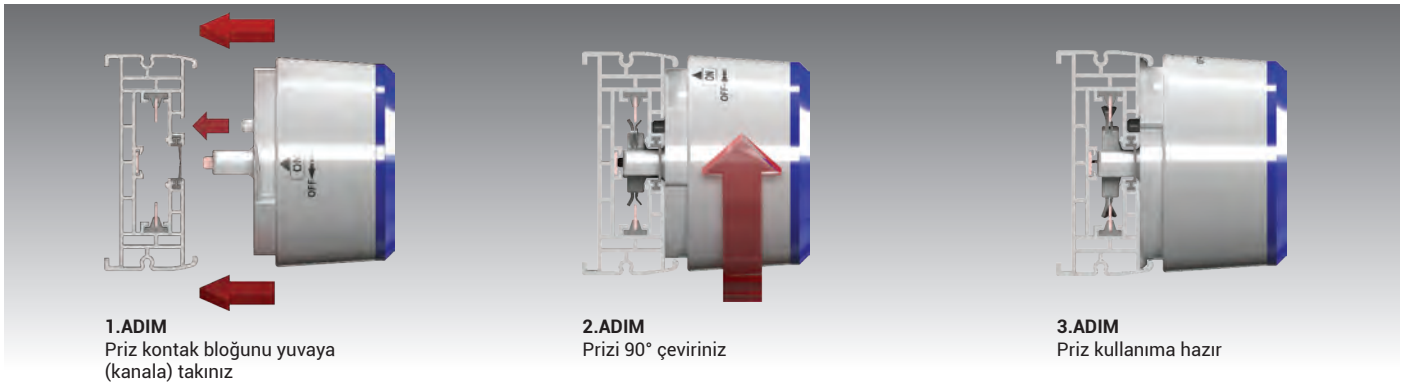


Not: Her bir 2m.lik FL Busbar için 3 adet, 1m.lik FL Busbar için 2 adet "FL Busbar Askı Takımı" sipariş ediniz.

►► GÜVENLİK

E-LINE FL BUSBAR dünyadaki son imalat teknolojileri kullanılarak ISO 9001 standartlarına göre ve belgeli kalite yönetim sistemi ile üretilmektedir. Ürünler IEC 61439-6, IEC 61534-1 ve IEC 60884-1'e göre tasarlanmış ve test edilmiştir.

- Parmak temasına ve toza karşı korunmuş faz iletken yapısı ve özel perde sistemi mevcuttur.
- Fişin takılı olduğu durumlarda prizler, özel kilit sistemi ile sökülmeğe karşı korunmuştur.
- Tırnaklı yapı sayesinde prizlerin yerinden çıkması engellenmiştir.



Dikkat: "ON" konumu FL Busbarın tam olarak üst kenar hizasına gelmelidir.

►► FL BUSBAR RENKLERİ

FL Busbar'ın standart rengi beyaz olup, talep halinde ortam, duvar ve döşemelere göre istenilen farklı renk seçenekleri için firmamız ile görüşünüz.

► Ana Renk



► Priz Önü Çerçevesel

İsteğe bağlı olarak aşağıdaki renk seçeneklerinde üretilmektedir.



● Kırmızı

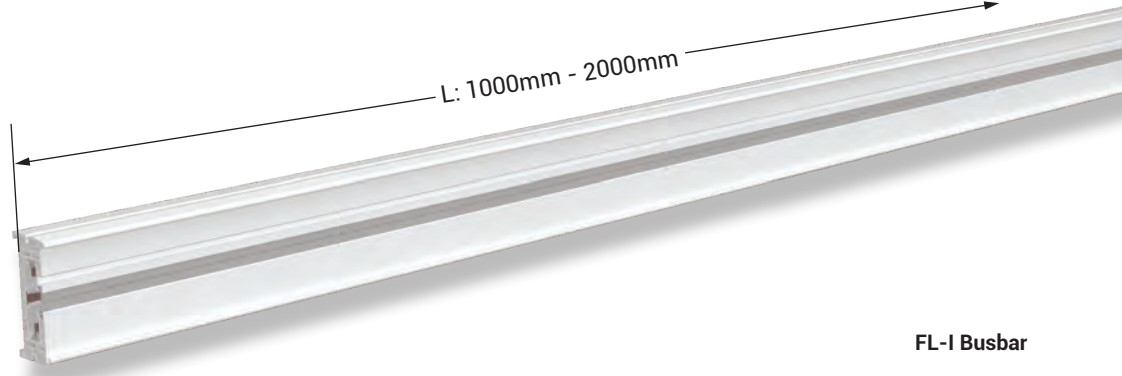
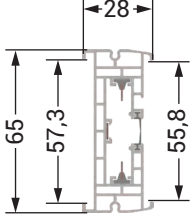
● Mavi

■ Katalogta görülen renkler ile gerçek ürün arasında fark olacaktır.

► FL BUSBAR ÜRÜN SİPARİŞ KODLARI

► FL-I Busbar

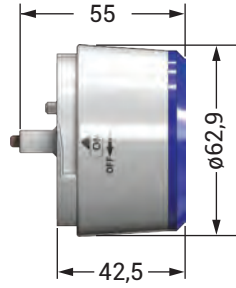
Ürün Tanımı (Açıklama)	Sipariş Kodları
FL-I Busbar, 32A, 250V, L/N/PE (1m), PVC	3133630
FL-I Busbar, 32A, 250V, L/N/PE (2m), PVC	3133629



FL-I Busbar

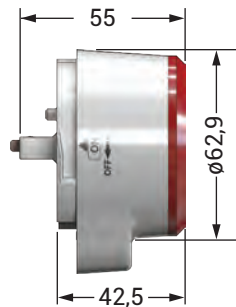
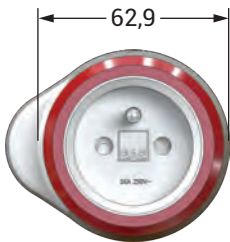
► FL-I Prizler

Ürün Tanımı (Açıklama)	Sigortasız Sip. Kod.	Sigortalı Sip. Kod.
FL-I Şebeke Prizi, (Alman Std. Topraklı Priz), 16A, 250V, Kırmızı Çerçeve	3148028	3117177
FL-I Şebeke Prizi, (Alman Std. Topraklı Priz), 16A, 250V, Mavi Çerçeve	3133902	3117178
FL-I UPS Prizi, (Fransız Std. Topraklı Priz), 16A, 250V, Kırmızı Çerçeve	3133632	3117180
FL-I UPS Prizi, (Fransız Std. Topraklı Priz), 16A, 250V, Mavi Çerçeve	3148029	3117181



Alman Standartı
Topraklı Priz
(Şebeke)

16A, 250V, 2P+E



Fransız Standartı
Topraklı Priz
(UPS)

16A, 250V, 2P+E

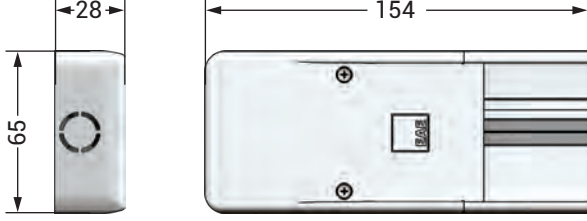


■ Tüm prizler çocuk korumalıdır.

►► FL BUSBAR ÜRÜN SİPARİŞ KODLARI

► FL-I Besleme Modülü

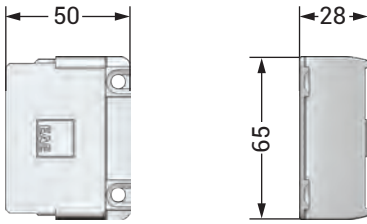
Ürün Tanımı (Açıklama)	Sipariş Kodları
FL-I Besleme Modülü, 32A, 250V, L/N/PE	3133631



FL-I Besleme Modülü

► FL-I Sonlandırma Elemanı

Ürün Tanımı (Açıklama)	Sipariş Kodları
FL-I Sonlandırma Elemanı, 32A, 250V, L/N/PE	3048965

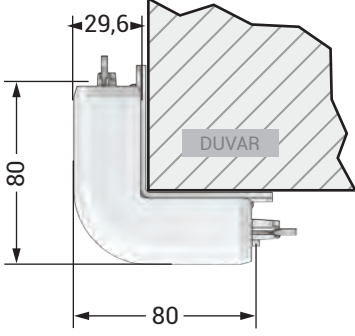


FL-I Sonlandırma Elemanı

► FL BUSBAR ÜRÜN SİPARİŞ KODLARI

► FL-I Dışbükey Dönüş Modülü

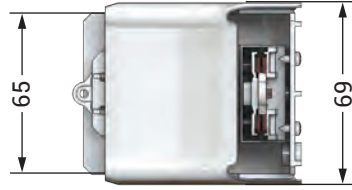
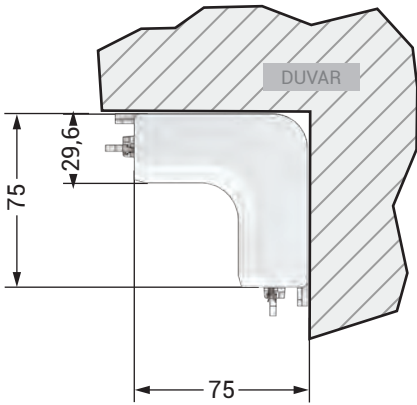
Ürün Tanımı (Açıklama)	Sipariş Kodları
FL-I Dışbükey Dönüş Modülü, 32A, 250V, L/N/PE	3048956



FL-I Dışbükey Dönüş Modülü

► FL-I İçbükey Dönüş Modülü

Ürün Tanımı (Açıklama)	Sipariş Kodları
FL-I İçbükey Dönüş Modülü, 32A, 250V, L/N/PE	3048953

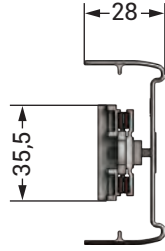
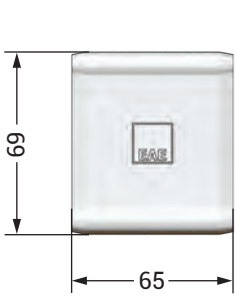


FL-I İçbükey Dönüş Modülü

►► FL BUSBAR ÜRÜN SİPARİŞ KODLARI

► FL-I Ek Takımı

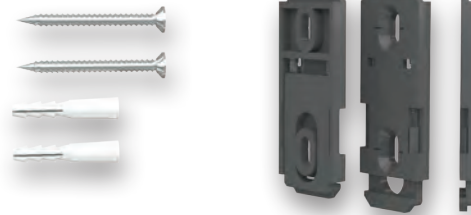
Ürün Tanımı (Açıklama)	Sipariş Kodları
FL-I Ek Takımı, 32A, 250V, L/N/PE	3048962



FL-I Ek Takımı

► FL Askı Takımı

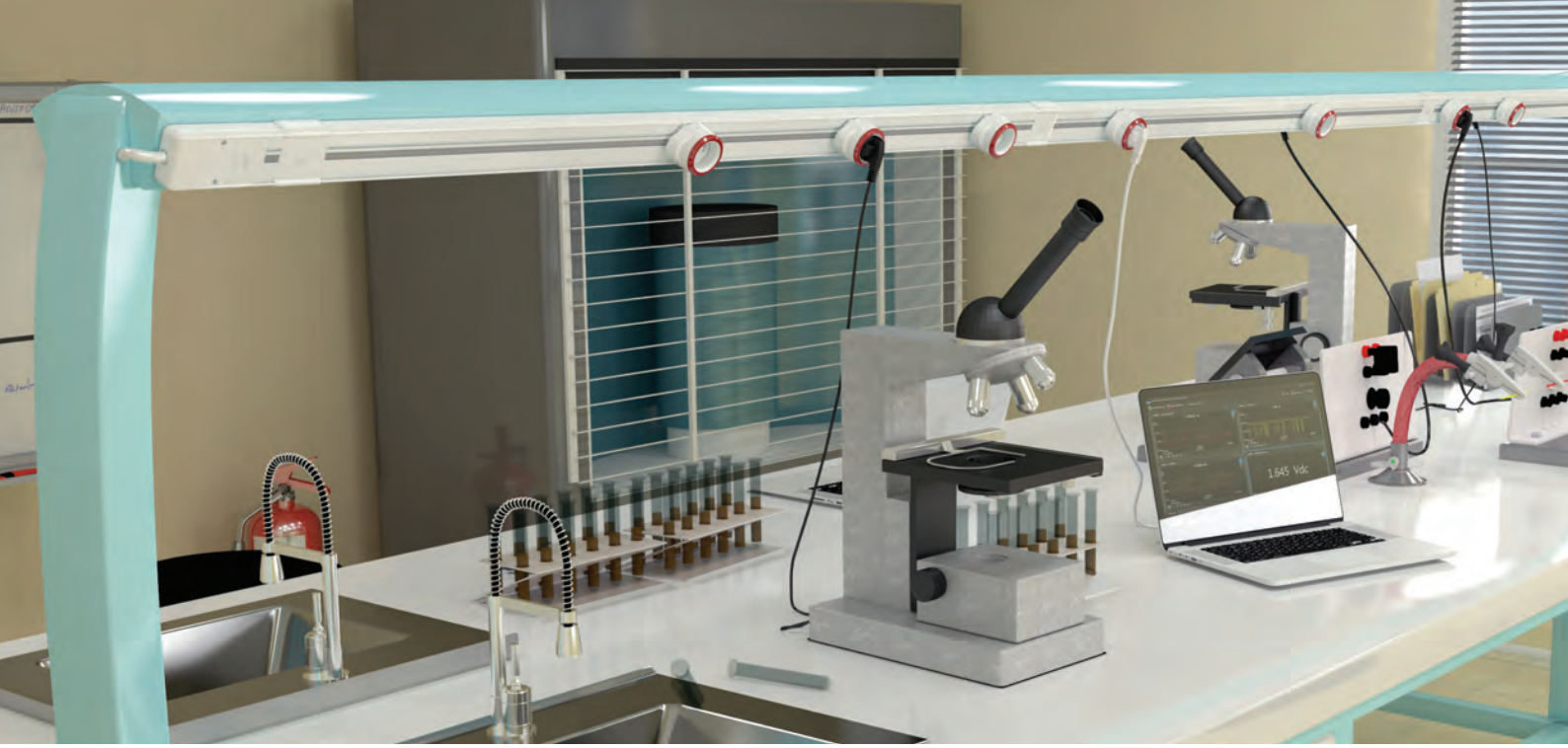
Ürün Tanımı (Açıklama)	Sipariş Kodları
FL Busbar Askı Takımı	3048968



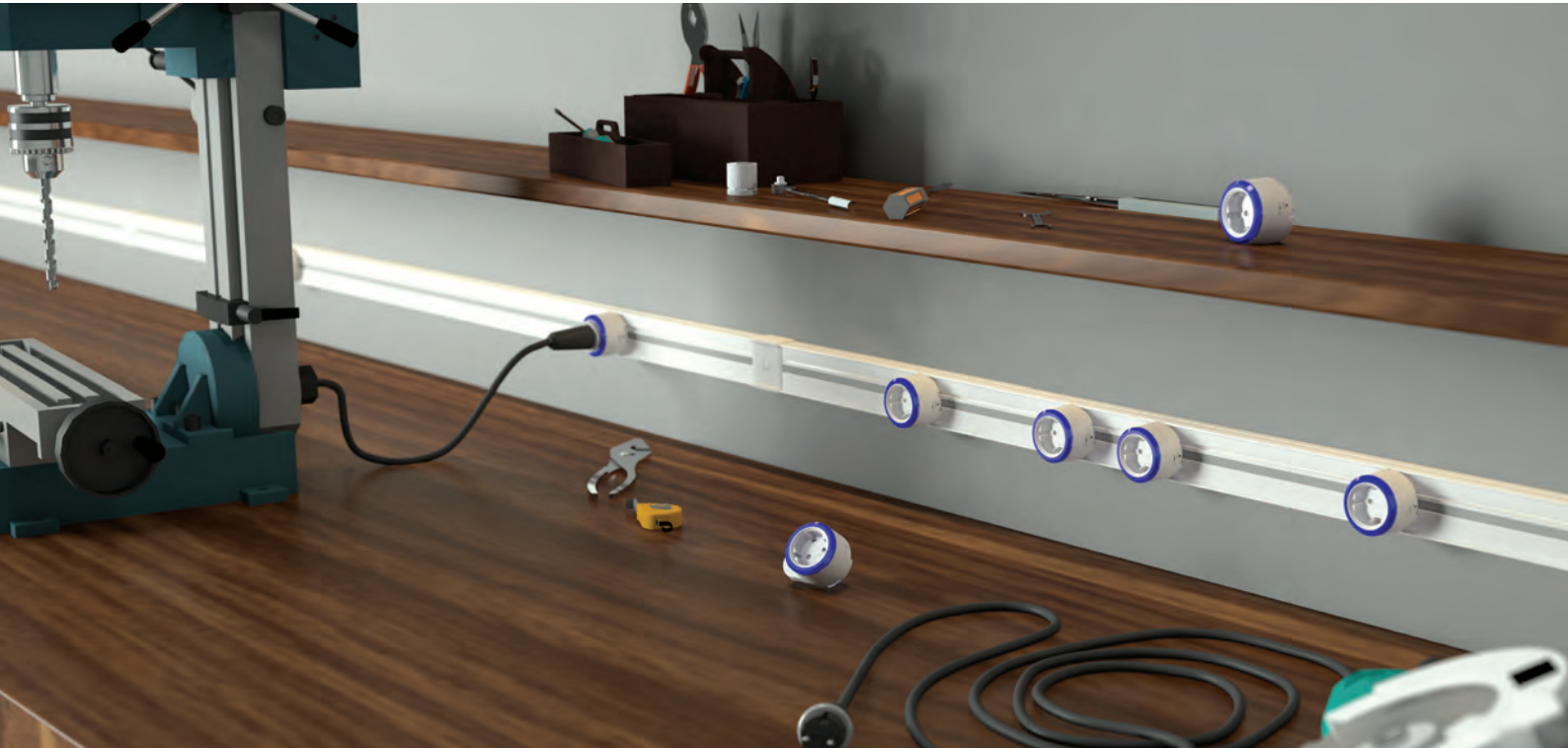
FL Busbar
Askı Takımı

►► FL BUSBAR KULLANIM ALANLARI

Laboratuvarlar

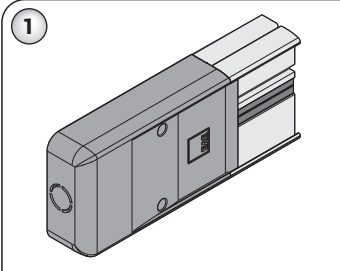


Atölyeler

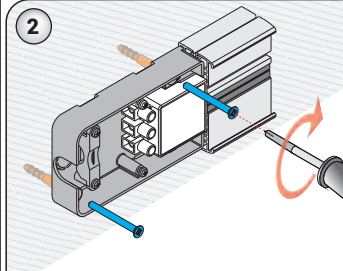


►► FL BUSBAR MONTAJI

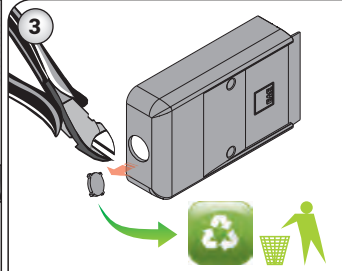
► FL-I Busbar Besleme Modülü Montajı



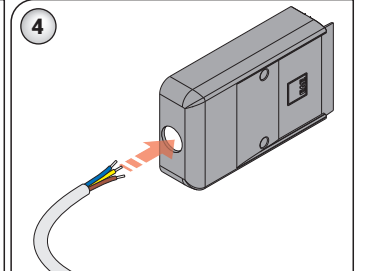
1- FL-I Besleme Modülünü kapağı ile birlikte temin ediniz.



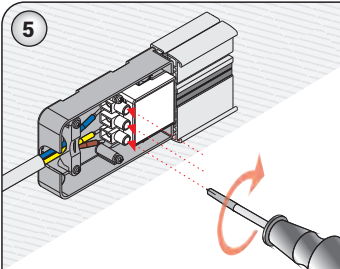
2- FL-I Besleme Modülünün kapağını çıkarınız ve 2 adet M6 dübel ve vida ile duvara sabitleyiniz.



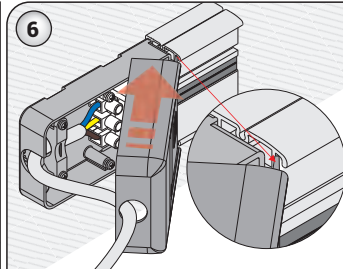
3- Kapaktaki kablo delik örtüsünü keserek çıkartınız.



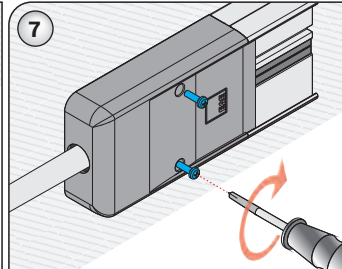
4- Besleme kablosunu uçlarını soyarak delikten geçiriniz.



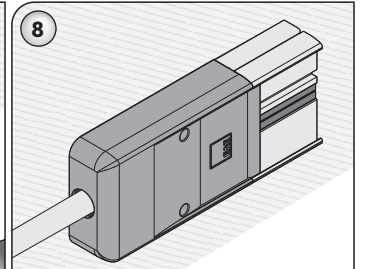
5- Besleme kablosu uçlarını (L/N/PE) ilgili klemenslere sabitleyiniz ve kablo kelepçesini sıkınız.



6- Kapağı, uç kısmı FL-I busbar tırnaklarının içine girecek şekilde yerine takınız.

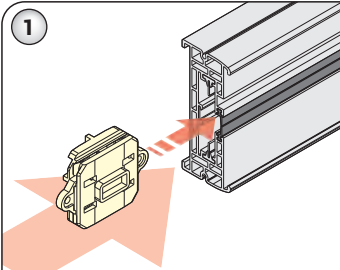


7- Kapaktaki 2 adet vidayı sıkarak kapağı sabitleyiniz.

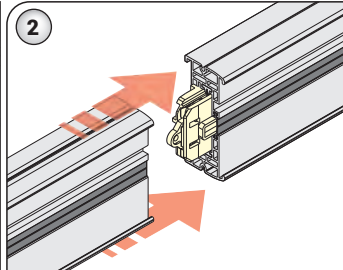


8- Besleme kablosunun gevşek olmadığını ve kapağın tam olarak yerine oturduğunu kontrol ederek montajı sonlandırınız.

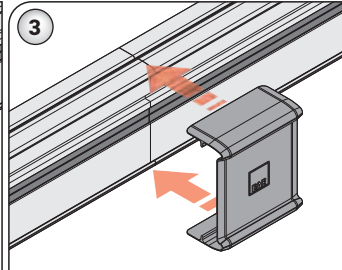
► FL-I Busbar Ek Takımı Montajı



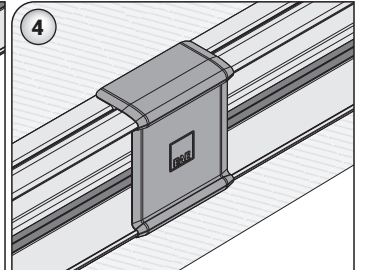
1- Ek Elemanı, iletkenler kontak arasına girecek şekilde FL-I Busbar gövdesine yerleştiriniz ve tam oturduğundan emin olunuz.



2- Eklenecek diğer FL-I Busbarı, aynı şekilde iletkenler ek elemanı kontaktlarının arasına girecek şekilde yerleştiriniz ve tam oturduğundan emin olunuz.

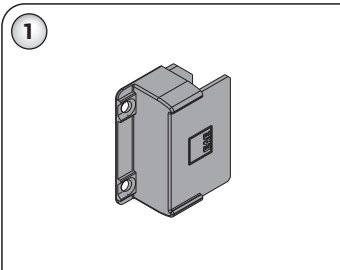


3- Ek elemanı kapağı, busbarların ek noktasını ortalayarak ve tırnakları gövde yarığı içine girecek şekilde takınız.

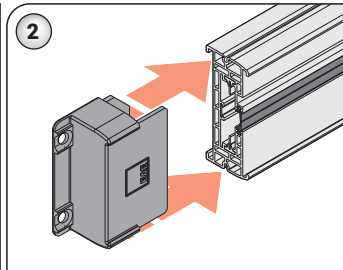


4- Ek Elemanı kapağının tam olarak yerine oturduğundan emin olunuz ve montajı sonlandırınız.

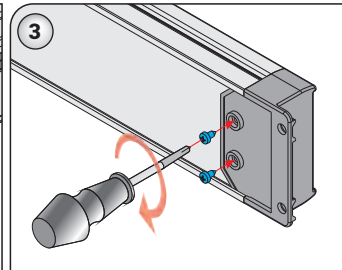
► FL-I Busbar Sonlandırma Modülü Montajı



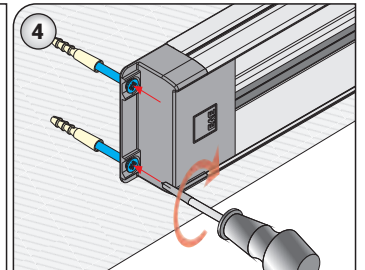
1- FL-I Busbar Sonlandırma Modülünü Temin ediniz.



2- Modülü, FL-I busbarın son ucuna tırnakların içine oturacak şekilde takınız.



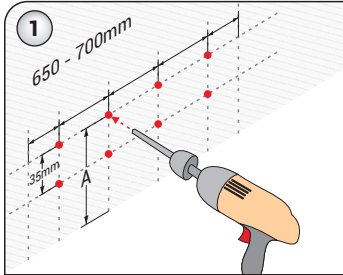
3- Modül takıldıktan sonra şekilde görüldüğü gibi FL-I Busbara vidalayarak sabitleyiniz.



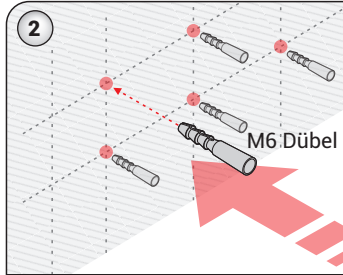
4- FL-I Busbar Sonlandırma Modülünü vidalarını sıkarak duvara sabitleyiniz ve montajı sonlandırınız.

►► FL BUSBAR MONTAJI

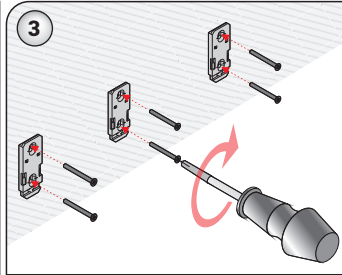
► Askı Takımı ve FL-I Busbar Montajı



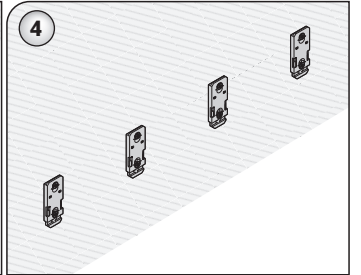
1- FL-I Busbarın takılacağı yükseklik tespit edildikten sonra her bir askı elemanı için, aralıkları düşey doğrultuda 35mm olan 2'şer adet dübel deliğini 650-700mm yatay aralıklarla açınız.



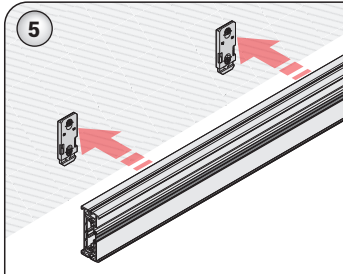
2- Açılan deliklere M6 dübelleri yerleştiriniz.



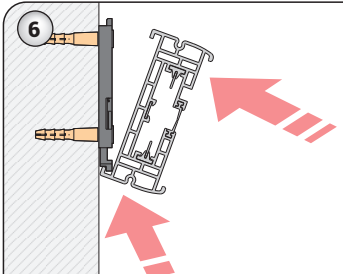
3- Askı elemanlarını, uygun vida ile dübelere sabitleyiniz.



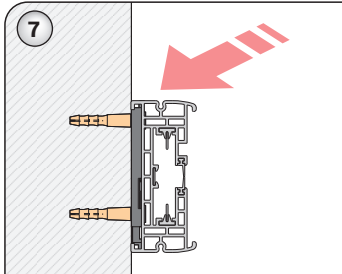
4- Askı elemanlarının aynı hizada olduklarından emin olunuz.



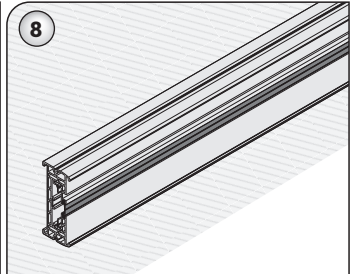
5- FL-I Busbarı, duvara sabitlenen askı elemanlarına yaklaştırınız.



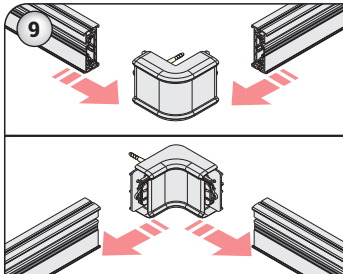
6- Önce, FL-I Busbarın alt arka kısmındaki tırnağı, yaylı olan askı elemanının alt tırnağına takarak yukarı istikamette itiniz.



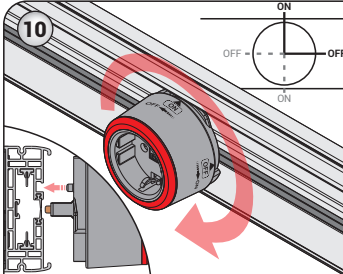
7- Sonra, FL-I Busbarın üst arka kısmındaki tırnağı, askı elemanının üst tırnağına takarak oturtunuz.



8- FL-I Busbar tırnaklarının, askı elemanı tırnaklarına tam olarak oturduğundan emin olunuz ve montajı sonlandırınız.

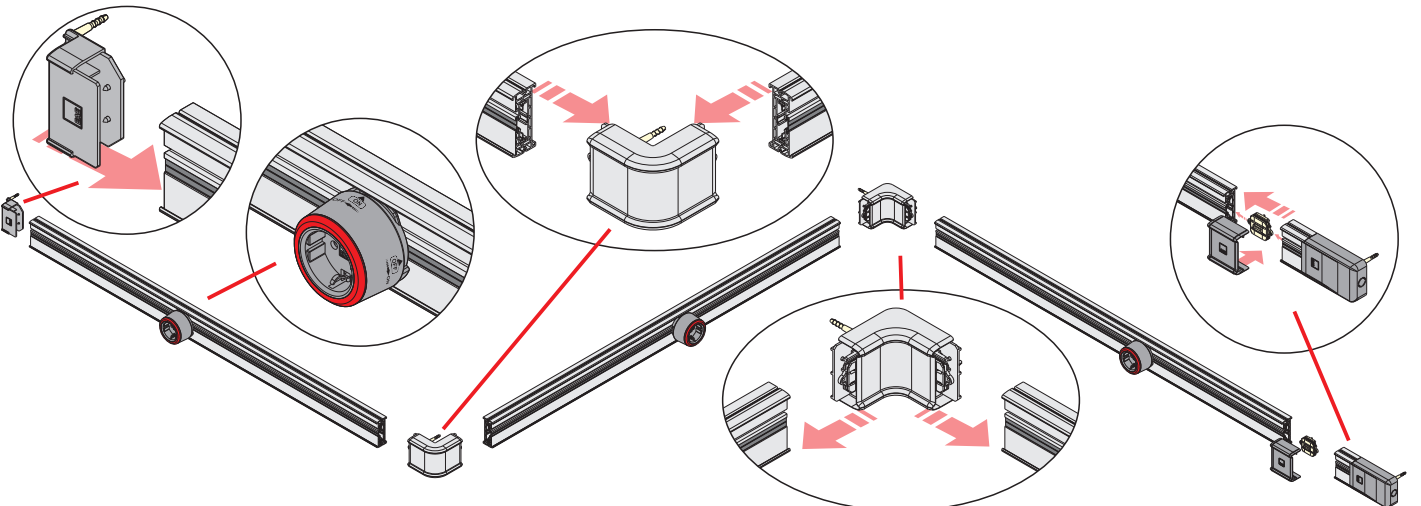


9- İçbükey ve Dışbükey dönüş elemanlarını, ek elemanı montajında olduğu yöntemle FL-I Busbar ile birleştiriniz, kapağın içindeki deliklerden dübel ve vida yardımıyla duvara sabitleyiniz.



10- FL-I Prizi, kanala takınız ve belirtilen yönde çevirerek yerine tam oturduğundan emin olunuz. (Dikkat: "ON" konumu FL-I Busbarın üst kenar hizasına gelmelidir.)

Dikkat: FL-I Busbar montaj sırasında kesilebilir. Bunun için sabit tip motorlu döner testere kullanılması önerilir. Daha az zayıt ve montaj kolaylığı bakımından montaja köşe noktalarından başlanması önerilir.



►► GENEL BAKIŞ

Kablo yığınlarına son veren, estetik, güvenli, işlevsel ve esnek yapı...
E-LINE FLD İç Mekan Datalı Busbar Kanal Sistemleri

FLD Datalı Busbar sistemi;

- Ofisler
- Atölyeler
- Mağazalar
- Marketler
- Hastaneler
- Laboratuvarlar
- Havaalanları
- İş Merkezleri

gibi yaşam alanlarında istenilen ve ihtiyaç duyulan her noktadan, ilave kablo gerektirmeden, kolay ve güvenli enerji alınabilmesine olanak sağlıyor. Ayrıca, kablo bölümü sayesinde de data, telefon, TV gibi ihtiyaçlar için mükemmel bir yapıya sahip.

İç tesisat enerji dağıtımı için herhangi bir kablo çekmeye, priz montajına gerek kalmaz...

E-LINE FLD İç Mekan Datalı Busbar Kanal Sistemleri her yüzeye kolayca monte edilebilir.

Ayrıca kompakt yapısı, ek, dönüş modülleri ve kablo bölümü ile birlikte kullanıldığında, data ve telefon ihtiyaçları için mükemmel bir **yapısal kablolama** altyapısı sağlar.

Modüler yapıdaki standart data, telefon ve TV prizleri ile özel enerji ve UPS prizleri kolayca takılabilir. Estetik yapıdaki, değişik renk seçenekleri ile sunulan şebeke ve UPS prizleri, istenilen noktaya herhangi bir el aleti gerektirmeden takılabilir.



E-LINE FLD

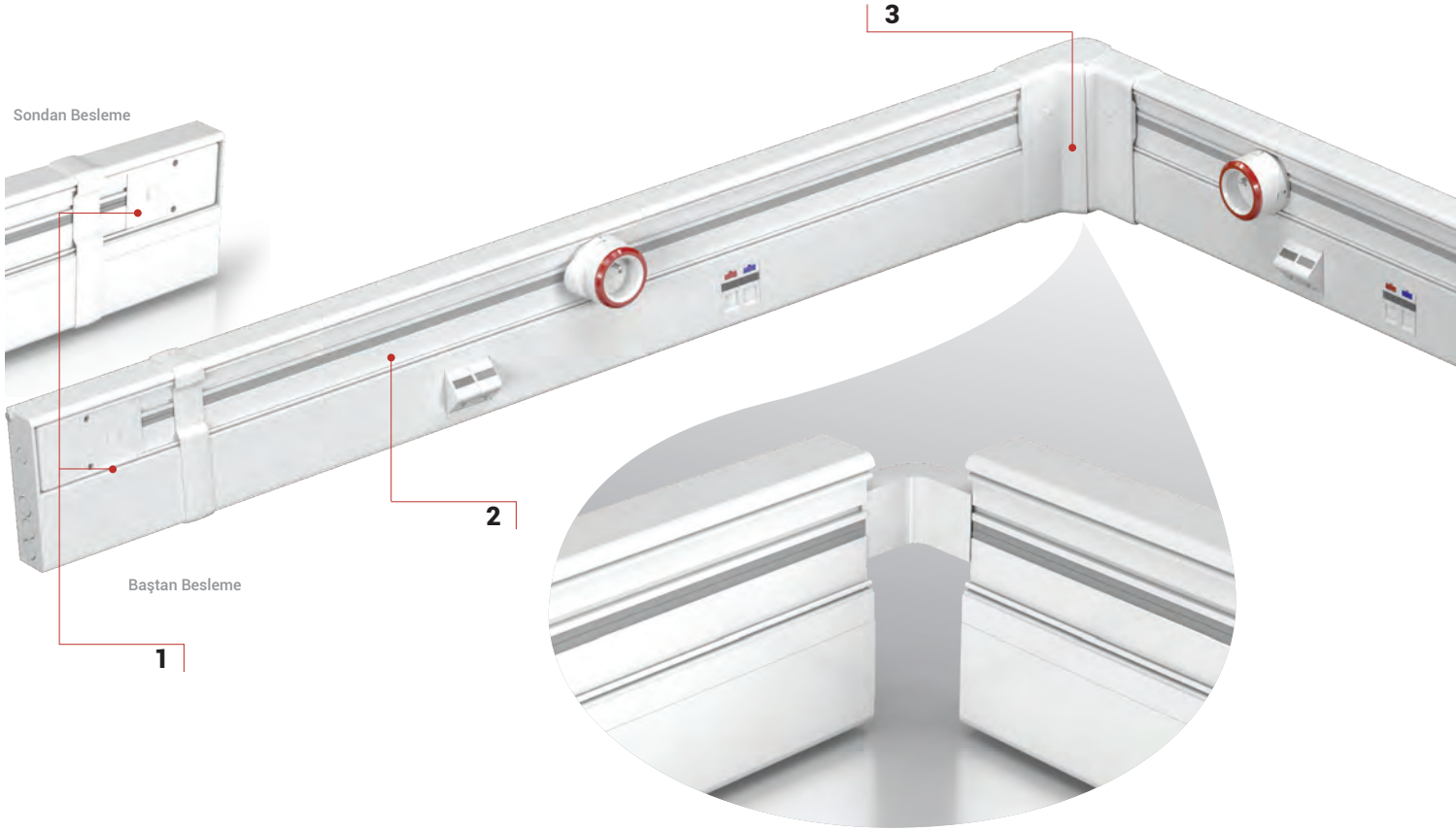
► GENEL ÖZELLİKLER

- Priz; 16A, 250V (Çocuk korumalı)
 - FLD Datalı Busbar; 32A, 250V işletme gerilimi
 - IP2X Koruma sınıfı
 - Şebeke ve/veya UPS hattı için farklı yapıda priz kullanımı
 - Monofaze tek devre (3 iletkenli); L+N+(PE) (65x28 mm), FL-I busbar kullanımı (standart)
-
- Yapısal kablolama (Data&Tel) için ayrı ve kompakt bölüm
 - Data, Tel, TV vs. priz montajı (kaidersiz)
 - Estetik, güvenli, işlevsel ve esnek yapı
 - Basit ve kolay montaj
 - Standart boy 1m ve 2m'dir.
 - Standart renk beyaz (RAL 9003) olup, farklı renk seçenekleri için, lütfen firmamız ile irtibata geçiniz.



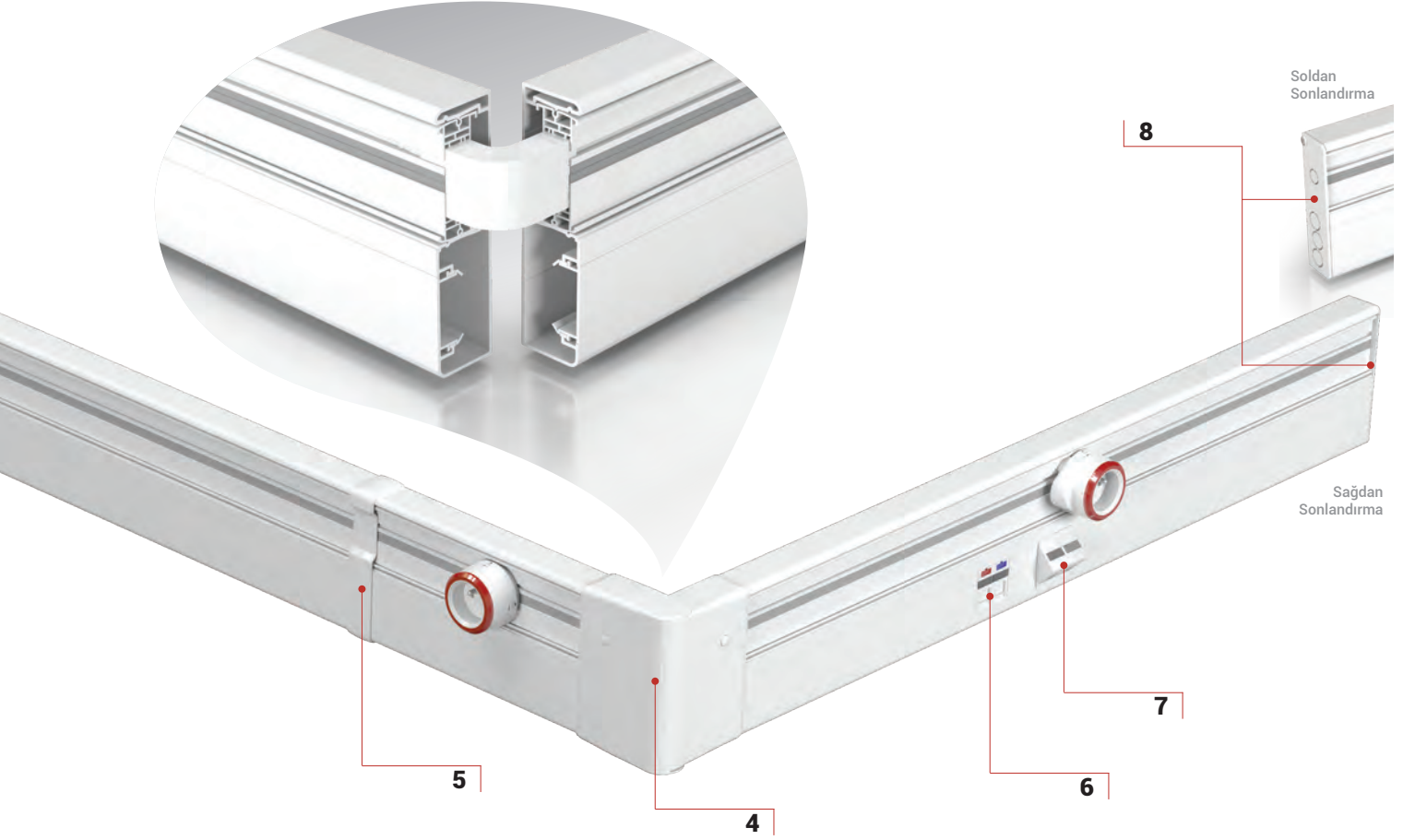
►► FLD DATALI BUSBAR TASARIM ve ÜRÜN SEÇİMİ

Tasarım ve ürün seçimi için; aşağıda numaralandırılmış olan ürün ve aksesuarları, proje örneğinde belirtildiği gibi ihtiyaçlarınıza ve yapının mimari durumuna göre seçebilirsiniz.



- 1- FLD Datalı Busbar, **Baştan Besleme Modülü** (32A, 250V, L/N/PE, 150x40mm)
FLD Datalı Busbar, **Sondan Besleme Modülü** (32A, 250V, L/N/PE, 150x40mm)
- 2- FLD Datalı Busbar (32A, 250V, L/N/PE, 150x40x1000/2000mm)
- 3- FLD Datalı Busbar, **İçbükey Dönüş Modülü** (32A, 250V, L/N/PE, 150x40mm)
- 4- FLD Datalı Busbar, **Dışbükey Dönüş Modülü** (32A, 250V, L/N/PE, 150x40mm)
- 5- FLD Datalı Busbar, **Ek Takımı** (150x40mm)
- 6- FLD Datalı Busbar **Data & Telefon Priz Kaidesi, Düz Tip** (22,5x45mm)
- 7- FLD Datalı Busbar **Data & Telefon Priz Kaidesi, Açılı Tip** (22,5x45mm)
- 8- FLD Datalı Busbar **Sonlandırma Elemanı -Sağ/Sol** (150x40mm)

Not: FLD Datalı Busbar; data ve telefon kabloları ve buna ait prizler için ayrı bir kapaklı kanal ile birlikte FL-I busbarı da içinde barındıran kompakt bir yapıdan oluşmaktadır.



►► FLD DATALI BUSBAR RENKLERİ

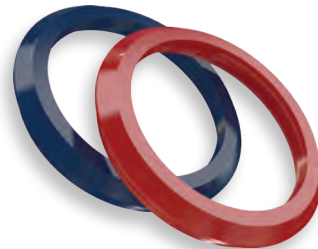
FLD Datalı Busbar'ın standart rengi beyaz olup, talep halinde ortam, duvar ve döşemelere göre istenilen farklı renk seçenekleri için firmamız ile görüşünüz.

► Ana Renk



► Priz Önü Çerçevesi

İsteğe bağlı olarak aşağıdaki renk seçeneklerinde üretilmektedir.



● Kırmızı

● Mavi

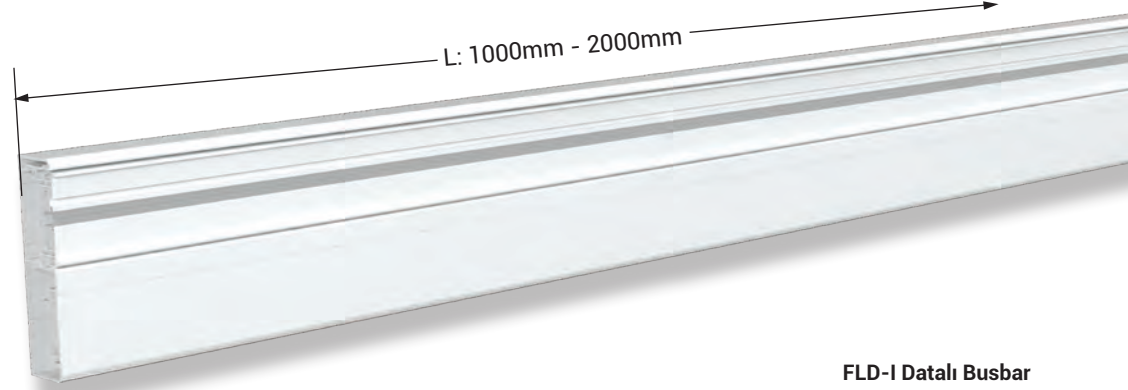
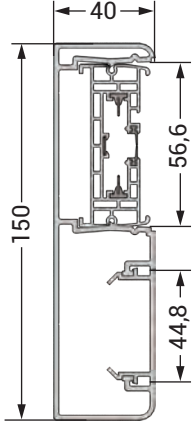
Not: Priz seçenekleri ve sipariş için FL-I Prizler bölümünü inceleyiniz.

■ Katalogta görülen renkler ile gerçek ürün arasında fark olacaktır.

►► FLD DATALI BUSBAR ÜRÜN SİPARİŞ KODLARI

► FLD-I Datalı Busbar

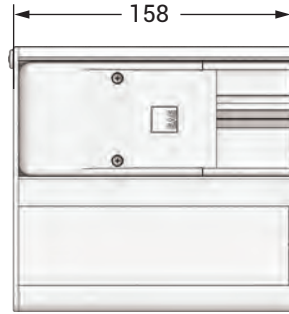
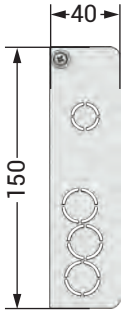
Ürün Tanımı (Açıklama)	Sipariş Kodları
FLD-I Datalı Busbar, 32A, 250V, L/N/PE (1m), PVC	3134084
FLD-I Datalı Busbar, 32A, 250V, L/N/PE (2m), PVC	3133634



FLD-I Datalı Busbar

► FLD-I Datalı Busbar Baştan Besleme Modülü

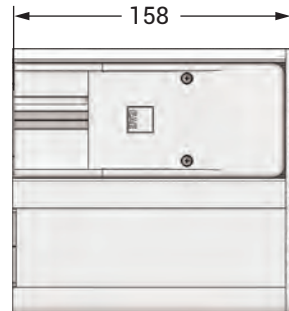
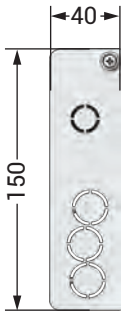
Ürün Tanımı (Açıklama)	Sipariş Kodları
FLD-I Datalı Busbar, Baştan Besleme Modülü, 32A, 250V, L/N/PE	3133637



FLD-I Datalı Busbar
Baştan Besleme Modülü

► FLD-I Datalı Busbar Sondan Besleme Modülü

Ürün Tanımı (Açıklama)	Sipariş Kodları
FLD-I Datalı Busbar, Sondan Besleme Modülü, 32A, 250V, L/N/PE	3148032

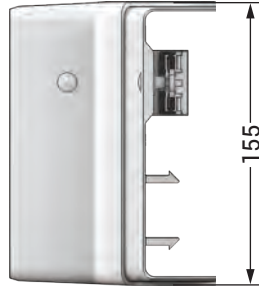
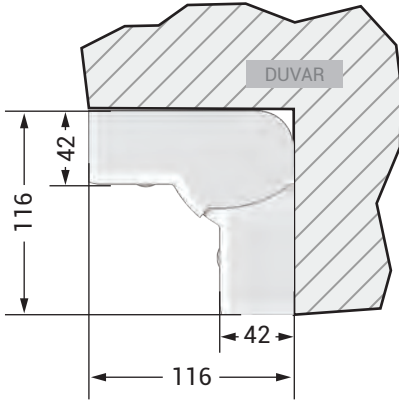


FLD-I Datalı Busbar
Sondan Besleme Modülü

► FLD DATALI BUSBAR ÜRÜN SİPARİŞ KODLARI

► FLD-I Datalı Busbar İçbükey Dönüş Modülü

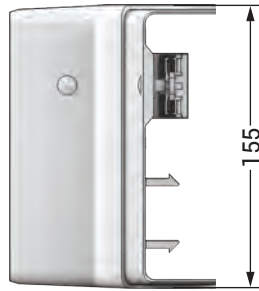
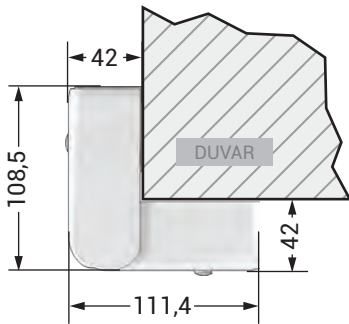
Ürün Tanımı (Açıklama)	Sipariş Kodları
FLD-I Datalı Busbar, İçbükey Dönüş Modülü, 32A, 250V, L/N/PE	3050434



FL-I İçbükey Dönüş Modülü

► FLD-I Datalı Busbar Dışbükey Dönüş Modülü

Ürün Tanımı (Açıklama)	Sipariş Kodları
FLD-I Datalı Busbar, Dışbükey Dönüş Modülü, 32A, 250V, L/N/PE	3050435

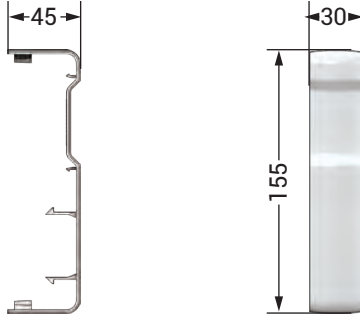


FL-I Dışbükey Dönüş Modülü

►► FLD DATALI BUSBAR ÜRÜN SİPARİŞ KODLARI

► FLD-I Datalı Busbar Ek Takımı

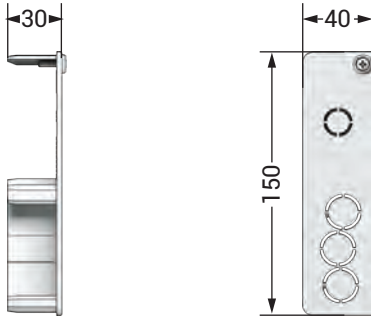
Ürün Tanımı (Açıklama)	Sipariş Kodları
FLD-I Datalı Busbar, Ek Takımı, 32A, 250V, L/N/PE	3050436



FLD-I Datalı Busbar Ek Takımı

► FLD-I Datalı Busbar Sonlandırma Elemanı - Sağ

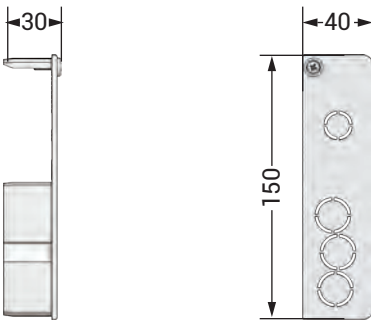
Ürün Tanımı (Açıklama)	Sipariş Kodları
FLD-I Datalı Busbar, Sonlandırma Elemanı - Sağ	3050437



FLD-I Datalı Busbar Sonlandırma Elemanı - Sağ

► FLD-I Datalı Busbar Sonlandırma Elemanı - Sol

Ürün Tanımı (Açıklama)	Sipariş Kodları
FLD-I Datalı Busbar, Sonlandırma Elemanı - Sol	3050418

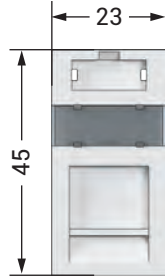
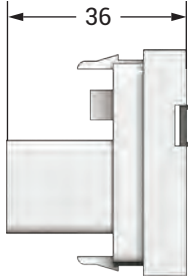


FLD-I Datalı Busbar Sonlandırma Elemanı - Sol

►► FLD DATALI BUSBAR ÜRÜN SİPARİŞ KODLARI

► FLD Datalı Busbar Data & Telefon Priz Kaidesi - Düz Tip

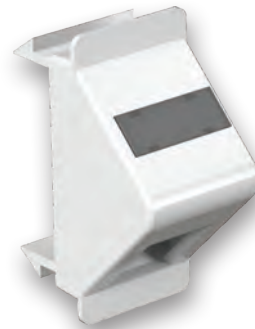
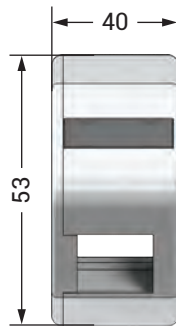
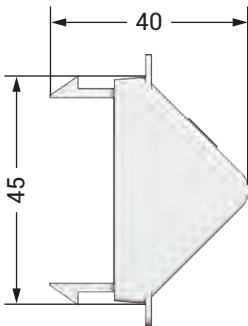
Ürün Tanımı (Açıklama)	Sipariş Kodları
FLD Datalı Busbar, Data & Telefon Priz Kaidesi, 22,5x45mm, Düz Tip	1004186



FLD Datalı Busbar
Data & Telefon Priz Kaidesi - Düz Tip

► FLD Datalı Busbar Data & Telefon Priz Kaidesi - Açılı Tip

Ürün Tanımı (Açıklama)	Sipariş Kodları
FLD Datalı Busbar, Data & Telefon Priz Kaidesi, 22,5x45mm, Açılı Tip	3050429



FLD Datalı Busbar
Data & Telefon Priz Kaidesi - Açılı Tip

Not: Data&Telefon priz kaideleri, her marka UTP veya FTP "keystone jack" ile uyumlu olup, şeffaf muhafazalı etiket yeri (station ID) bulunmaktadır.

►► FL / FLD BUSBAR KULLANIM ALANLARI

Havaalanları ve genel mekanlar



Yönetim binaları, Ofisler



► FL / FLD BUSBAR KULLANIM ALANLARI

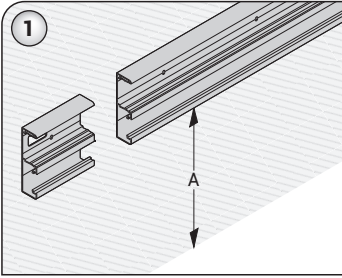
İş merkezleri, Bankalar



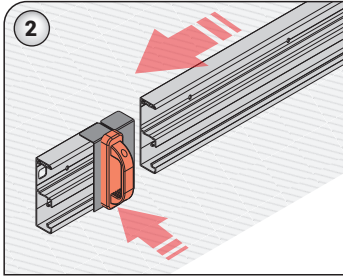
Teknoloji marketler



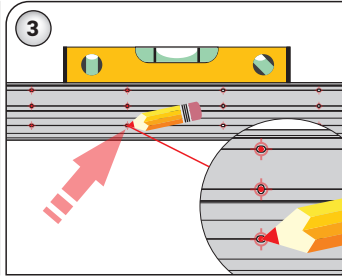
►► FLD DATALI BUSBAR MONTAJI



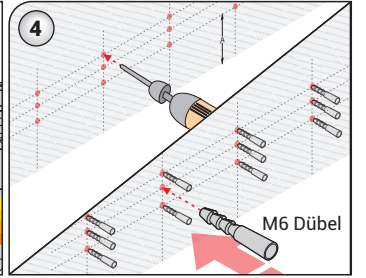
1- FLD Datalı Busbarın takılacağı yüksekliği tespit ediniz ve işaretleyiniz.



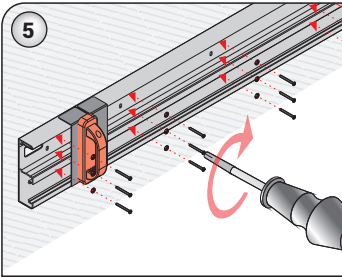
2- FLD ek noktasında 3mm boşluk bırakınız. Bunun için, ürün ile birlikte verilen el mastarını kullanınız.



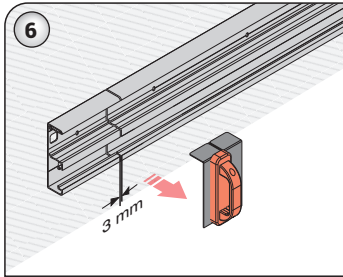
3- Su terazisi yardımı ile yatay doğrultunun düzgünlüğünü kontrol ediniz ve dübel delik yerlerini FLD datalı busbar kullanarak işaretleyiniz.



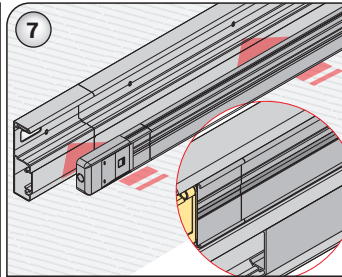
4- Bir el matkabı ve M6 uç ile işaretli yerleri deliniz. Açılan deliklere M6 dübelleri yerleştiriniz.



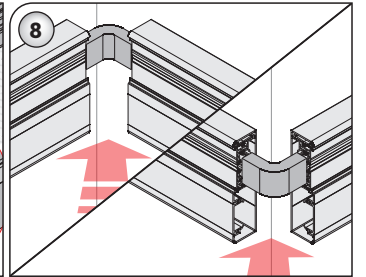
5- FLD Datalı Busbarı uygun vida ve pul ile duvara sabitleyiniz.



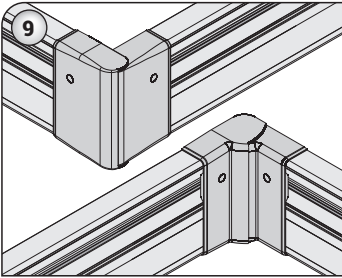
6- FLD ek noktalarında 3mm boşluk bırakıldığından, el mastarı yardımıyla kontrol ederek, emin olunuz.



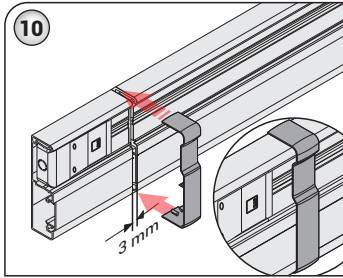
7- FL Busbarı, kanal içine, tırnaklar oturacak şekilde yerleştiriniz.



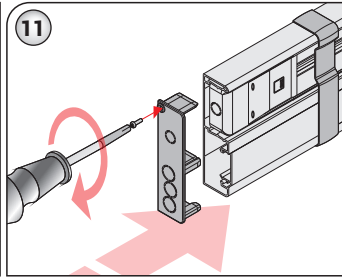
8- Köşe dönüş noktalarında FLD Datalı Busbar içbükey veya dışbükey Dönüş modüllerini ek elemanı montajında olduğu gibi yerleştiriniz.



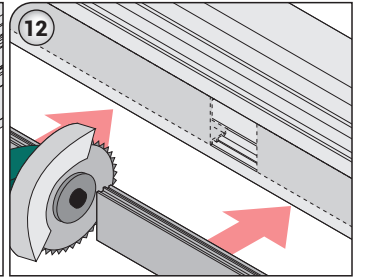
9- Köşe dönüş noktalarında FLD Datalı Busbar içbükey veya dışbükey Dönüş Modül kapaklarını tırnaklar oturacak şekilde yerleştiriniz.



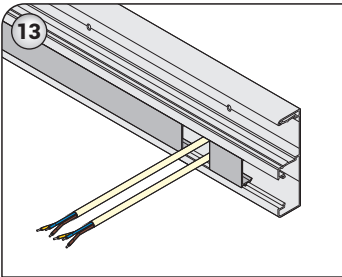
10- FLD Datalı Busbar Ek takımı kapağını birleşme noktalarını kapatacak şekilde yerleştiriniz.



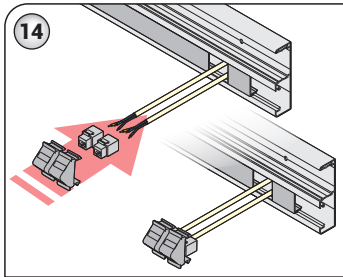
11- FLD Datalı Busbar sonlandırma elemanlarını tırnakların içine oturacak şekilde takınız.



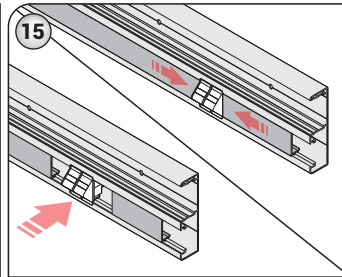
12- FLD Datalı Busbar üzerinde Data ve Telefon prizi takılacak noktaları işaretleyerek kapağı düzgün şekilde kesiniz.



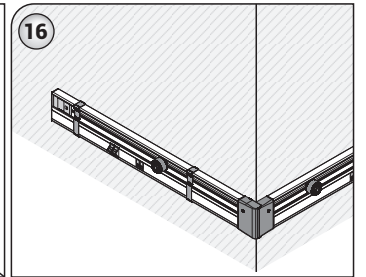
13- Data ve Telefon kablolarını kesilen bu noktalardan 50 cm kadar çıkartınız.



14- Kabloların, RJ45 data prizlerine, uzman bir eleman tarafından çakılmasını sağlayınız ve kabloları çakılan RJ45 data prizlerini; FLD Datalı Busbar Data&Telefon priz kadesine yerleştiriniz.



15- FLD Datalı Busbar Data&Telefon priz kadesini, kanal üzerine yerleştiriniz. FLD Datalı Busbar kapağını iterek priz kadesini sıkıştırınız.



16- FLD Datalı Busbar ile tüm aksesuarlarının tamamlandığından emin olunuz ve montajı sonlandırınız.

Dikkat: FLD Datalı Busbar ve Kapağı, montaj sırasında kesilebilir. Bunun için sabit tip, motorlu döner testere kullanılması, daha az zayıt ve montaj kolaylığı bakımından montaja köşe noktalardan başlanması önerilir.

► GENEL ÜRÜN ÖZELLİKLERİ

FL BUSBAR ve FLD DATALI BUSBAR (32A) SİSTEMİ GENEL ÜRÜN ÖZELLİKLERİ

FL ve FLD Busbar;

1- IEC 61439-1,6 ve IEC 61534-1 standartlarına, bu sistemde kullanılacak olan prizler (socket-outlet) IEC 60884-1 standardına uygun olarak üretilmektedir. Ürünler, 32 A akım kademesi için, uluslararası test laboratuvarlarından "tip testi" sertifikasına sahiptir.

2- İç mekan busbar kanal sistemi ile bu sistemde kullanılacak prizler, ISO 9001 kalite yönetim sistemi ile ISO 14001 çevre yönetim sistemine sahip tesislerde üretilmektedir.

3- Nominal izolasyon gerilimi 415 V (volt) dur.

4- İletkenleri, 32A akım taşıma kapasitesinde elektrolitik bakır ve kalay kaplıdır.

5- 3 iletkenli ve faz, nötr ve toprak (L/N/PE), tek devre (şebeke veya UPS) olarak üretilmektedir.

6- 1m ve 2m olarak standart boylarda üretilmektedir.

7- Duvara, yaylı tip özel montaj elemanları ile sabitlenebilmekte, ayrıca istendiğinde fiziki yapı ve ölçülerine uygun, yapısal kablolama (data ve telefon) imkanı da sağlayan özel bir PVC data kanalı içine de sıkı geçmeli şekilde yerleştirilebilir yapıdadır.

8- Busbar kanal ile data kanalına ait; besleme, ek, iç ve dış bükey dönüşler ile sonlandırma elemanları, aynı özellik ve kompakt yapıda üretilmektedir.

9- Ek elemanı, lale kontaklı, geçmeli, iletkenlere çift taraftan temas sağlayacak yapıda ve kontaklar gümüş kaplı olup, ek noktaları kompakt yapıdaki ayrı bir plaka ile kapatılmaktadır.

10- Busbar kanal sistemine ait özel enerji prizleri (Şebeke ve/veya UPS) 32 A ve 250 V olup, herhangi bir el aleti gerektirmeden, iç mekan busbar kanalı boyunca istenilen noktaya kolayca takılabilir ve sökülebilir. Özel kilit mekanizması ve tırnaklı yapısı sayesinde fişin takılı olduğu durumda yerinden çıkması engellenmiş olup, farklı renk seçeneklerinde üretilmektedir.

11- Koruma sınıfı en az IP 2XB ve parmak temasına karşı korunmuş olup, kanal üzerindeki enerji alma kanalı üzerinde boydan boya toz engelleyici ve formu bozulmayan yapıda özel perde bulunmaktadır. Bu perde, esnek bir yapıya haiz olup, -40/+80 °C çalışma sıcaklığı ve basma dayanımına haiz, profile geçtiği bölge sert, sızdırmazlık sağlayan diğer ucu ise yumuşaktır.

12- Busbar ve data kanalı, istenildiğinde çevreye uygun olarak farklı RAL kodlu renk seçeneklerinde üretilmektedir.

13- Busbar ve data kanalı; sert PVC malzemeden, ROHS ve REACH standartlarına uygun malzemelerden üretilmektedir.

14- Busbar kanal kesiti; çift cidarlı, iç ve dış duvarlar arası feder bağlantıları bulunmaktadır.

15- Busbar kanal profilinde, yabancı madde, boşluk, gözenek, çatlak, sürekli çizik gibi, üretim kusurları bulunmamakta, renk homojen yapıdadır.

16- Alev iletme özelliğine sahip, UL94 standardında en az V2 sınıfında üretilmektedir.

17- -5/+40 °C ortam sıcaklığına dayanıklı olarak üretilmektedir.

18- "Kızgın tel testi" ne tabi tutulmuş olup, test sonucuna göre 960 °C sıcaklığa dayanıklıdır.

19- "Darbe testi" ne tabi tutulmuş olup test sonucunda ürün en IK 07 sınıfındadır.

20- 100 °C de 1 saat bekletilen busbar kanal profillerinin, boyuna doğrultuda değişimi ölçülerek test edilmiş olup, test sonucunda sapma en fazla %2 'yi geçmemektedir.

21- 120 °C de 0,5 saat bekletilmiş busbar kanal profillerinin, oda sıcaklığında soğutulduktan sonra yüzeyi kontrol edilmiş olup, kontrol sonucunda habbelenme, pullanma veya yüzey kusuru oluşmamaktadır.

22- Busbar kanalı profil sertliği, 77 (\pm 2) Shore D 'dir.

23- Busbar kanal profili boyunca doğrudan sapması en fazla; 1 mm/m. 'dir.

24- IEC 61439-1 de belirtilmiş olan "ağırlık yükleme testi" koşullarına uygun olarak üretilmektedir.

25- IEC 61439-1 de belirtilmiş olan "çekme testi" koşullarına uygun olarak üretilmektedir.

26- Saha montajı öncesi kirlenmeyi önlemek için üzeri koruyucu film tabakası ile kaplanmaktadır.

27- Kurşunsuz hammaddeden üretilmektedir.

►► BEYAN

CE UYGUNLUK BEYANI

Ürün Grubu E-Line FL/FLD İç Mekan Busbar Kanal Sistemleri
İmalatçı EAE Elektrik Asansör End. İnşaat San. ve Tic. A.Ş.
Akçaburgaz Mahallesi, 3114. Sokak,
No:10, 34522 Esenyurt - İstanbul

EAE Tesislerinde üretilmekte olan yukarıda belirtilen ürün veya ürün grubunun aşağıda belirtilen standartlar ve yönetmeliklere uygunluğunu teyid ederiz.

Standart:

IEC 61439-6 / IEC 61534-1 / IEC 60884-1

Alçak gerilim anahtarlama ve kontrol düzeni donanımları - Bölüm 6: Genel şebekelerdeki güç dağıtımı için donanımlar

CE - Yönetmeliği:

2006/95/AT "Belirli gerilim sınırları dahilinde kullanılmak üzere tasarlanmış elektrikli teçhizat ile ilgili yönetmelik"

Teknik Doküman Hazırlama Yetkilisi:

EAE Elektrik Asansör End. İnşaat San. ve Tic. A.Ş.
Akçaburgaz Mahallesi, 3114. Sokak, No:10 34522 Esenyurt-İstanbul

Emre GÜRLEYEN

Tarih

08.03.2021

Doküman İmzalama Yetkilisi

Elif Gamze KAYA OK
Genel Müdür Yardımcısı













TEST CERTIFICATE

Issued to: EAE Elektrik Asansör End.
 Insaat San. ve Tic. A.S.
 Akçaburgaz Mahallesi 119, Sokak No: 10
 34510 Esenyurt / İstanbul
 Turkey

For the product: Low-voltage busbar trunking system

Trade name: EAE

Type/Model: FL-I 32-3, FLD-I 32-3

Ratings: I_{nc} 32 A, U_i 415 V, U_{imp} 4 kV
 For more details see annex

Manufactured by: EAE Elektrik Asansör End.
 Insaat San. ve Tic. A.S.
 Akçaburgaz Mahallesi 119, Sokak No: 10
 34510 Esenyurt / İstanbul
 Turkey

Subject: Design verification

Requirements: IEC 61439-6: 2012
 Clauses: 10.2, 10.3, 10.4, 10.9, 10.10 and Annex BB and DD

Remarks: Busbar trunking system consists of feeder box, joint and straight lengths

This Test Certificate is granted on account of an examination by DEKRA, the results of which are laid down in report no. 2190119.01-INC, dated 24 February 2016.

The examination has been carried out on one single specimen of the product, submitted by the manufacturer. The Attestation does not include an assessment of the manufacturer's production. Conformity of his production with the specimen tested by DEKRA is not the responsibility of DEKRA.

Arnhem, 24 February 2016

Number: 2190119.100

DEKRA Certification B.V.



F.S. Strikwerda
 Certification Manager

© Integral publication of this certificate and adjoining reports is allowed

DEKRA Certification B.V. Meander 1051, 6825 MJ Arnhem P.O. Box 5185, 6802 ED Arnhem, The Netherlands
 T +31 88 96 83000 F +31 88 96 83100 www.dekra-certification.com Company registration 09085396


TASARIM FORMU

Sıra No	Eleman Listesi	Cinsi	Miktar

Firma :	
Proje :	
Proje No :	
Hazırlayan	İsim : Tarih : İmza :

Lütfen bu sayfadan fotokopi çekerek kullanınız.


►►TASARIM FORMU

Eleman Listesi		
Sıra No	Cinsi	Miktar

Firma :
Proje :
Proje No :

Hazırlayan
İsim :
Tarih :
İmza :

Lütfen bu sayfadan fotokopi çekerek kullanınız.



E-LINE FL / FLD



▶TASARIM FORMU


Eleman Listesi			Miktar
Sıra No	Cinsi		
			Firma :
			Proje :
			Proje No :
			İsim :
			Tarih :
			İmza :
			Hazırlayan

Lütfen bu sayfadan fotokopi çekerek kullanınız.

TASARIM FORMU

Eleman Listesi				
Sıra No	Cinsi	Miktar		
			Firma :	
			Proje :	
			Proje No :	
			Hazırlayan	İsim : Tarih : İmza :

Lütfen bu sayfadan fotokopi çekerek kullanınız.



ÜRÜN GRUPLARIMIZ



BUSBAR ENERJİ DAĞITIM SİSTEMLERİ



KABLO KANALLARI



TROLLEY BUSBAR ENERJİ DAĞITIM SİSTEMLERİ



İÇ TESİSAT ÇÖZÜMLERİ



ASKI SİSTEMLERİ



EAE Elektrik
Genel Merkez
Akçaburgaz Mahallesi,
3114. Sokak, No: 10 34522
Esenyurt – İstanbul
Tel: 0 (212) 866 20 00
Faks: 0 (212) 886 24 00

EAE DL 3 Fabrikası
Busbar
Gebze IV İstanbul Makine ve Sanayicileri
Organize Bölgesi, 6. Cadde,
No: 6 41455 Demirciler Köyü,
Dilovası – Kocaeli
Tel: 0 (262) 999 05 55
Faks: 0 (262) 502 05 69

Kataloglarımızın en güncel hali için lütfen web sayfamızı ziyaret ediniz.
www.eae.com.tr



Katalog 24-Tr. / Rev 05 500 Ad. 09/03/2023
G.M.
Katalogtaki değerlerde her türlü değişiklik yapma hakkımız saklıdır

